

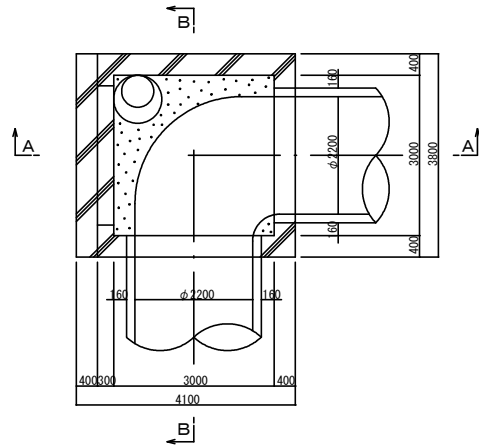
荒川左岸南部流域下水道台帳図孔構造図
 (南部第1準幹線)

埼玉県

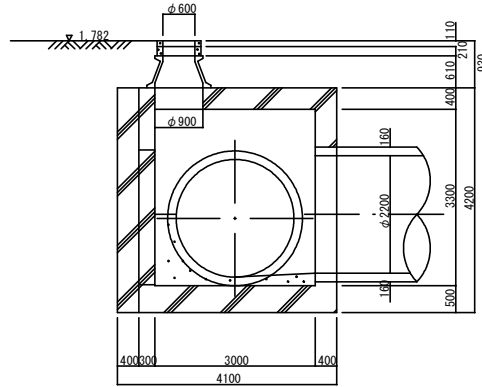
台帳図番号 09

N 1 - 2 3s = 1 : 5 0

平面図



A-A断面図



B-B断面図

