

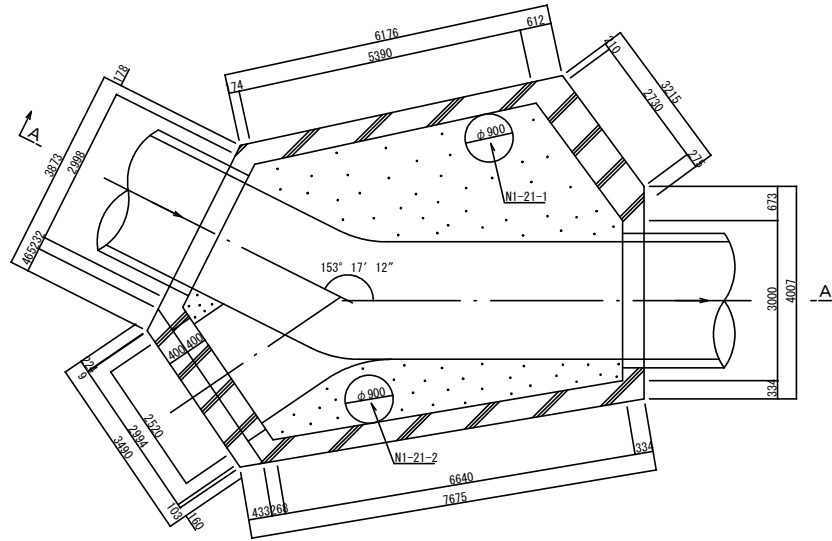
荒川左岸南部流域下水道台帳(圓孔構造図)
(南部第1準幹線)

埼玉県

台帳図番 第09

N1-21-1・S2 1:50

平面図



A-A断面図

