

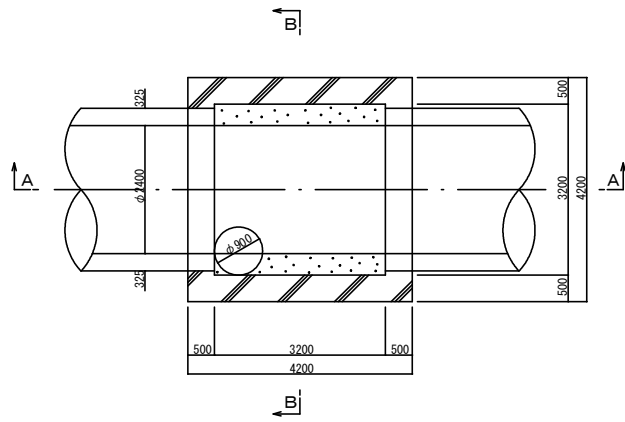
荒川左岸南部流域下水道台帳図孔構造図)
(南部第1準幹線)

埼玉県

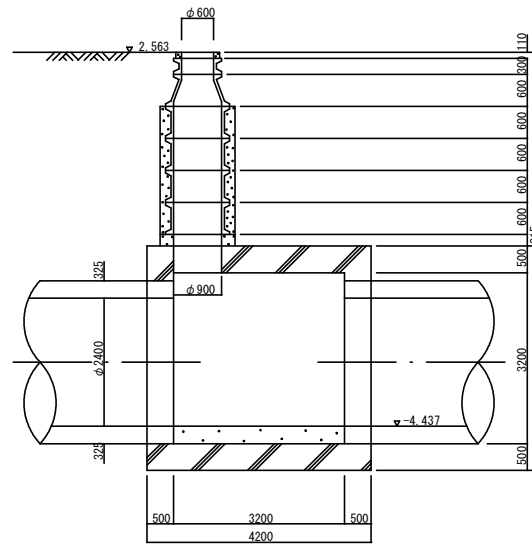
台帳図番 第14

N 1 - 1 3s = 1 : 5 0

平面図



断面図



断面図

