

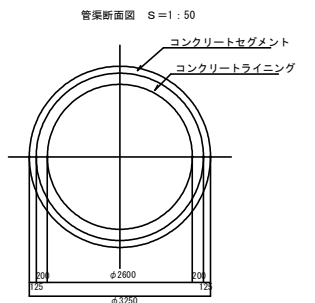
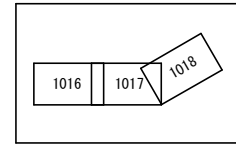
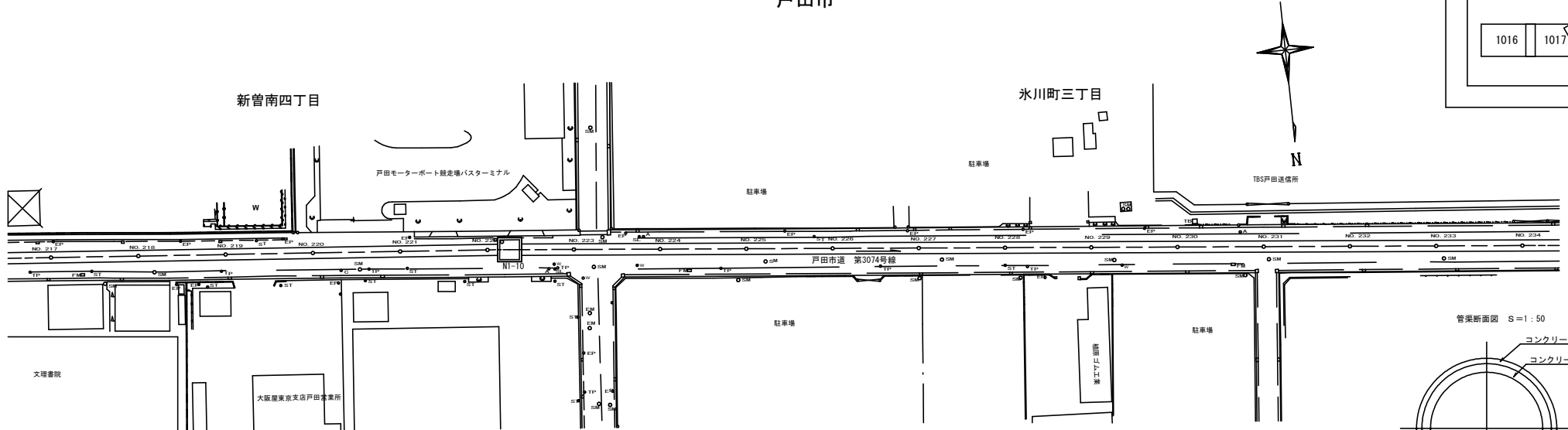
荒川左岸南部流域下水道台帳図

図面番号 1017 (南部第1準幹線)

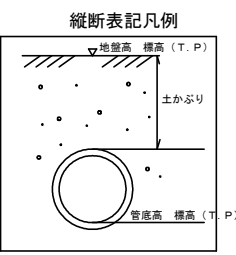
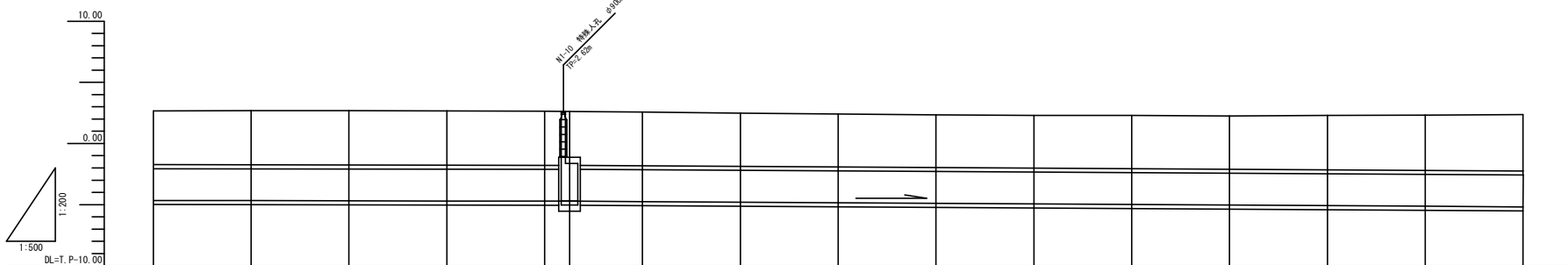
埼玉県

平面図 S=1:500

戸田市



縦断図
V=1:200・H=1:500



南部第1準幹線その2工事 (S46~S47)
L=1047.80m φ2000

測点	NO. 218	NO. 219	NO. 220	NO. 221	NO. 222	NI-10	NO. 225	NO. 226	NO. 227	NO. 228	NO. 229	NO. 230	NO. 231	NO. 232
管底高	-4.654	-4.674	-4.684	-4.704	-4.714	-4.724	-4.754	-4.804	-4.854	-4.864	-4.884	-4.904	-5.004	-5.104
管高	4.40	4.44	4.45	4.45	4.42	4.45	4.39	4.31	4.33	4.32	4.36	4.36	4.45	4.51
地盤高	2.67	2.88	2.69	2.67	2.63	2.62	2.56	2.48	2.40	2.34	2.30	2.29	2.26	2.28

凡例

---	行政区界
---	処理分区界
---	幹線・準幹線
○	中間マンホール
□	接続マンホール
●	流入マンホール
→	下水の流れ方向

平成十六年