

荒川左岸南部流域下水道台帳図 (特殊人孔構造図)

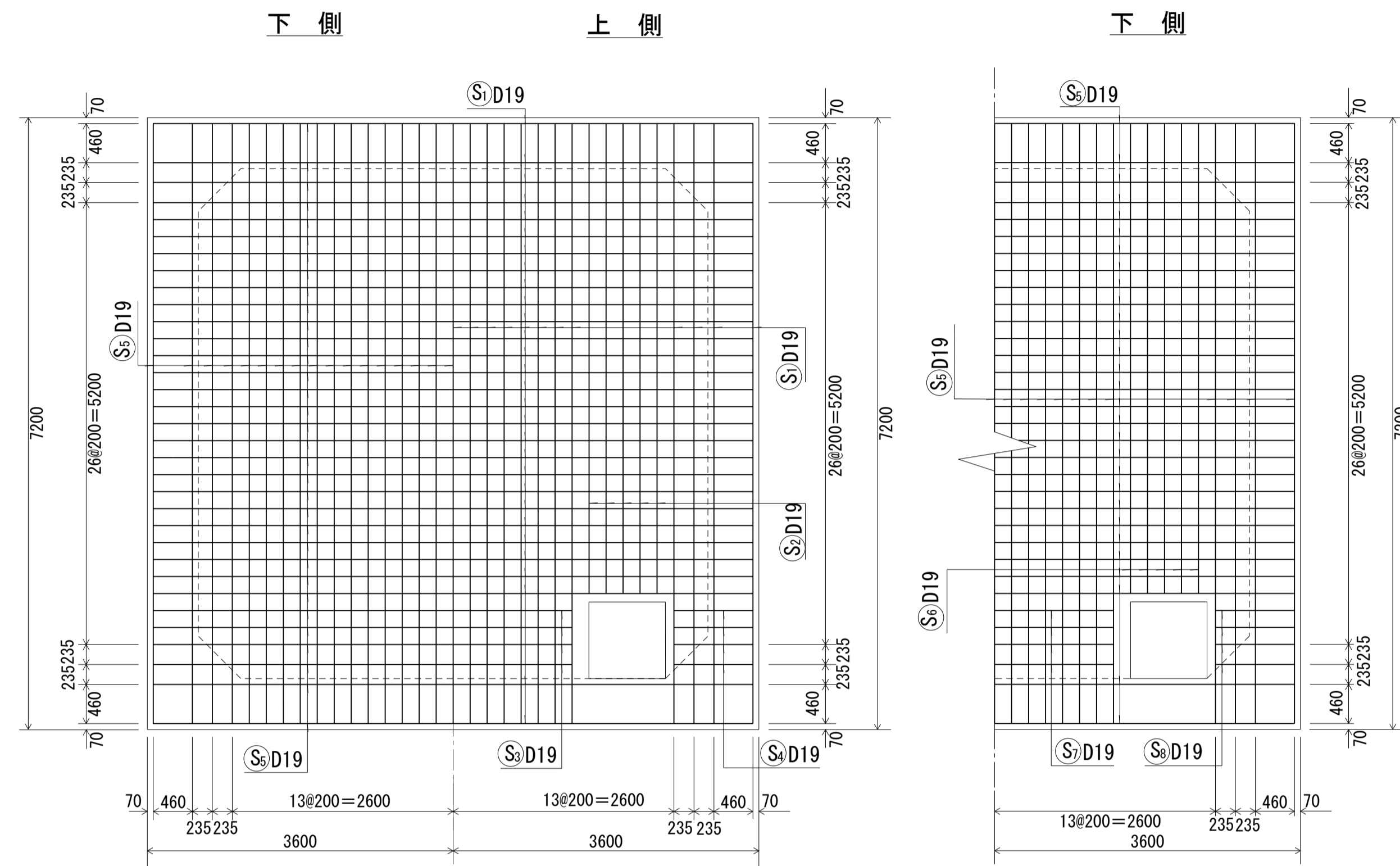
(南部幹線)

埼玉県

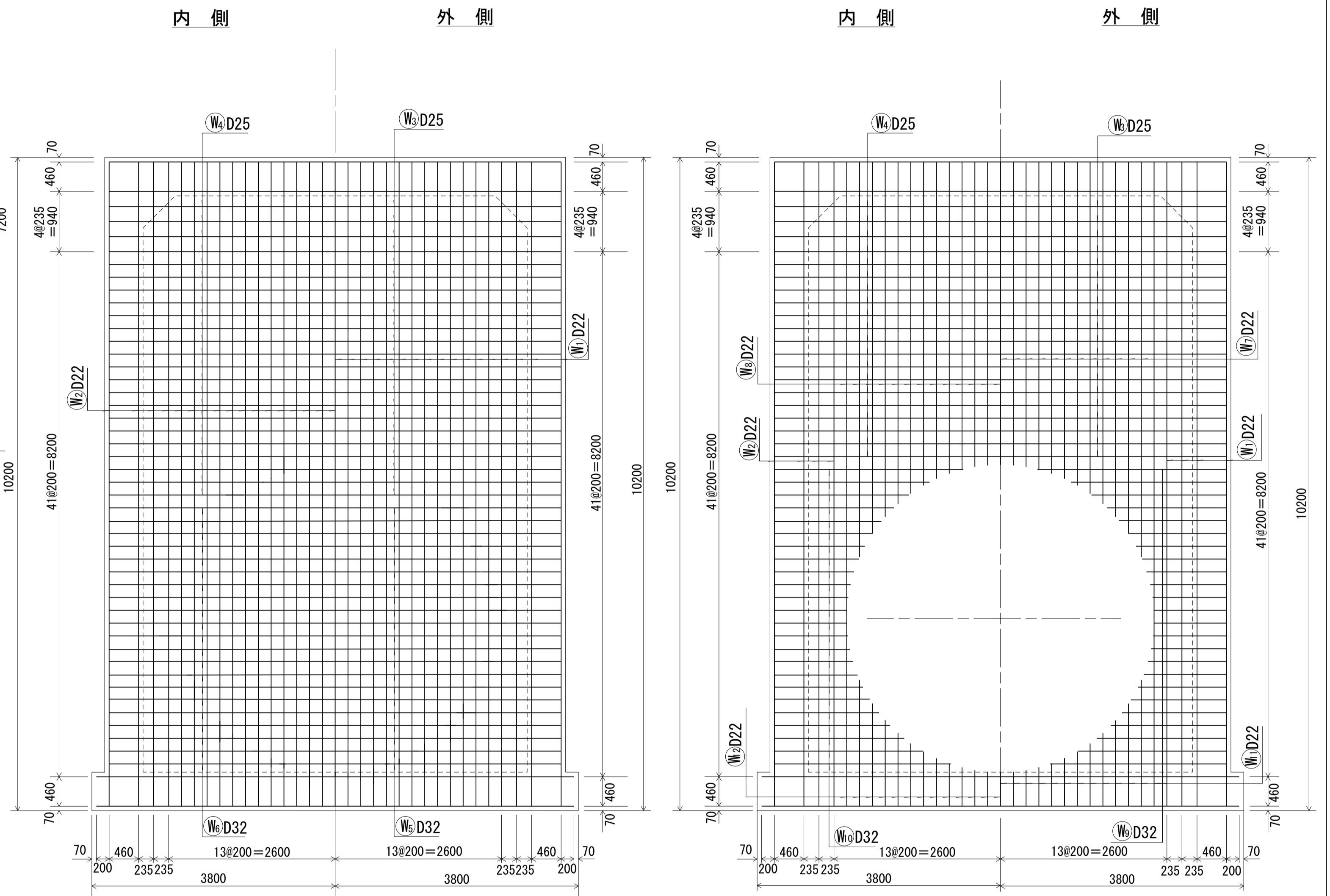
台帳図番号 1016

N-39-1 特殊人孔配筋図 縮尺 1:50

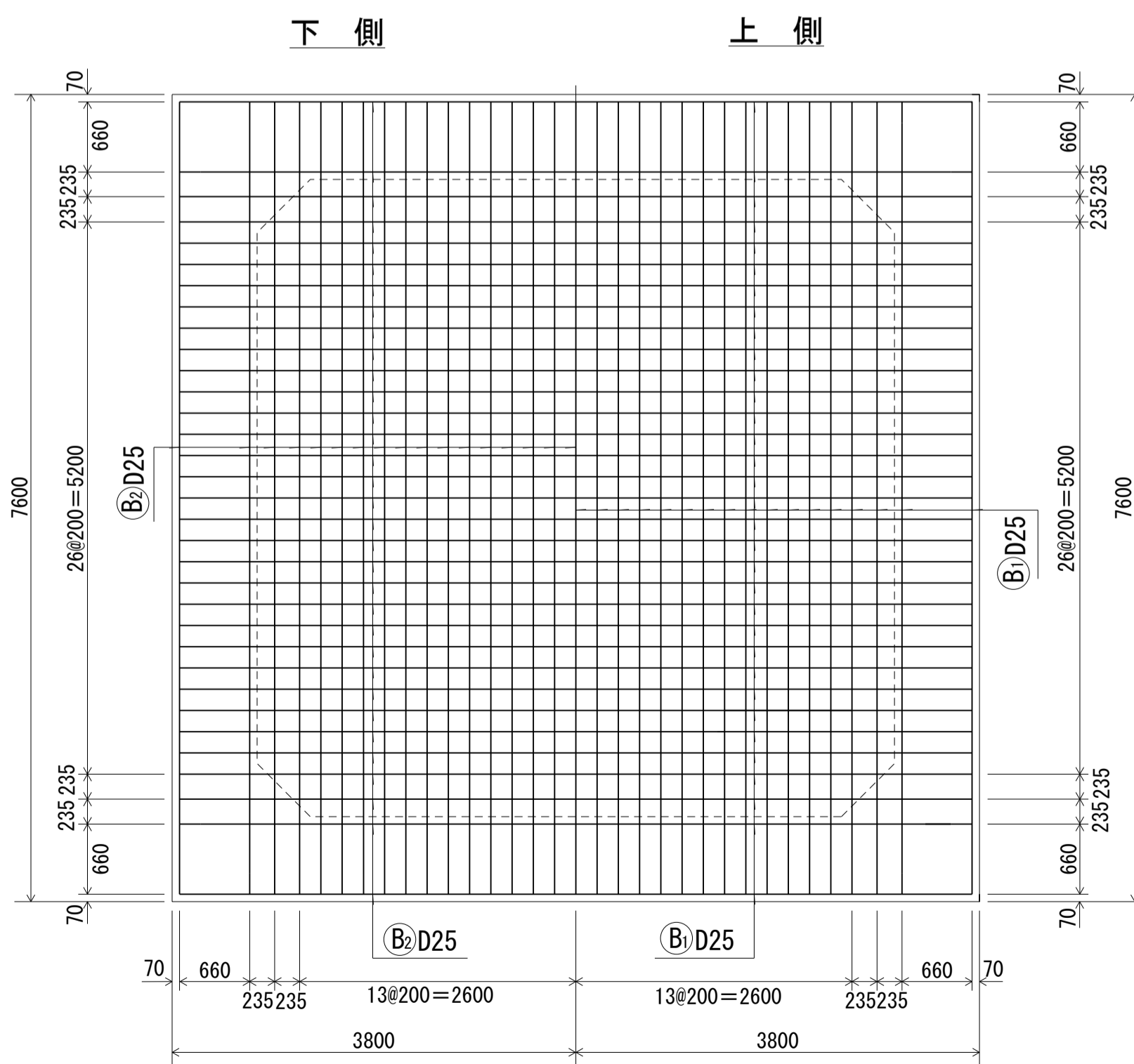
床版



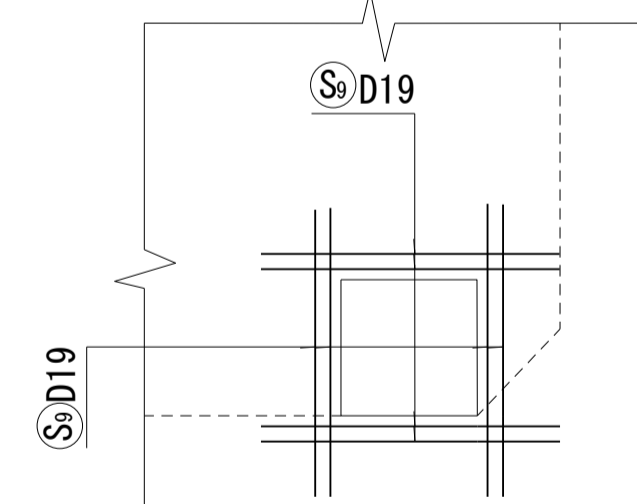
側壁



底板



床版開口部



荒川左岸南部流域下水道台帳図 (特殊人孔構造図)

(南部幹線)

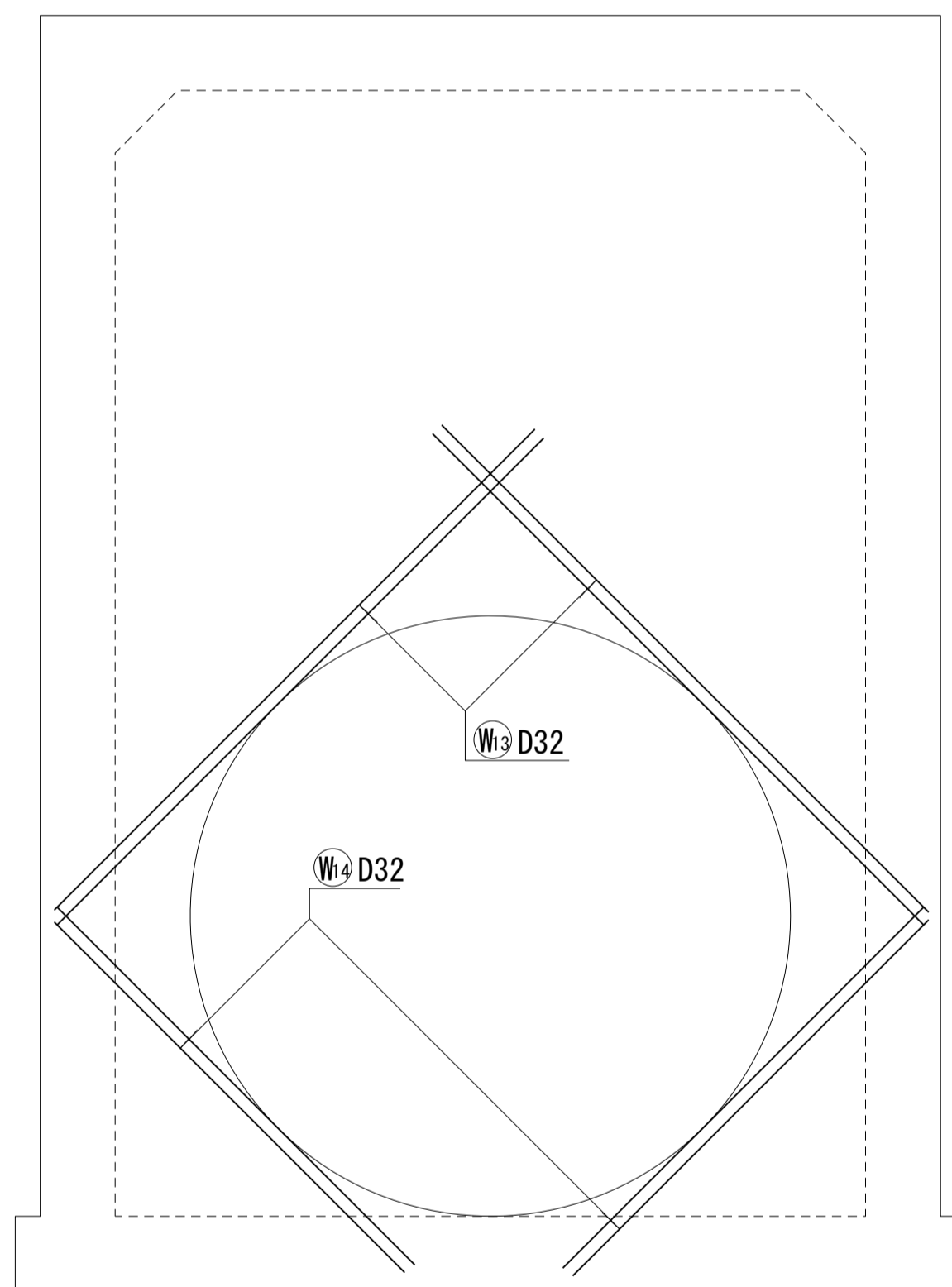
埼玉県

台帳図番号 1016

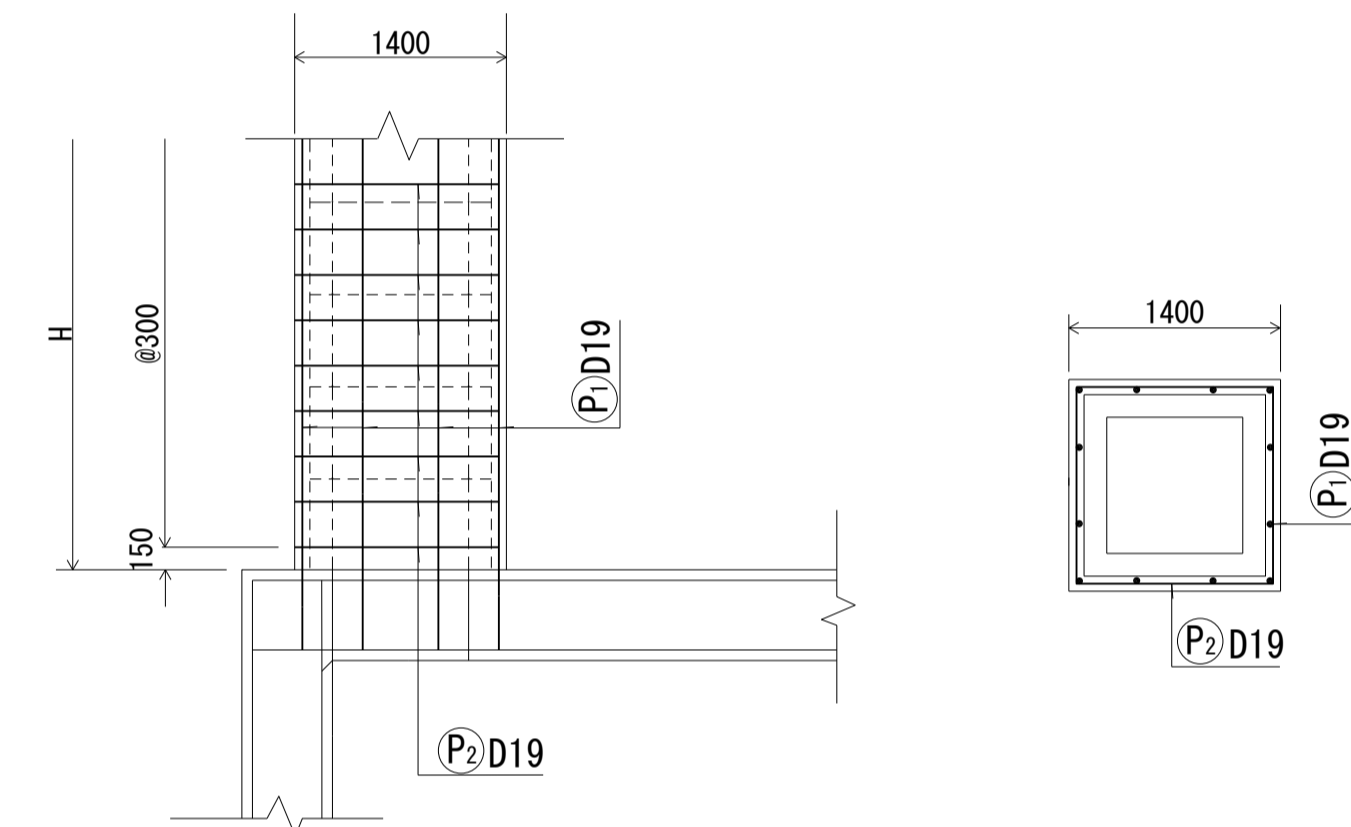
N-39-1 特殊人孔配筋図 縮尺 1:50

開口部補強筋

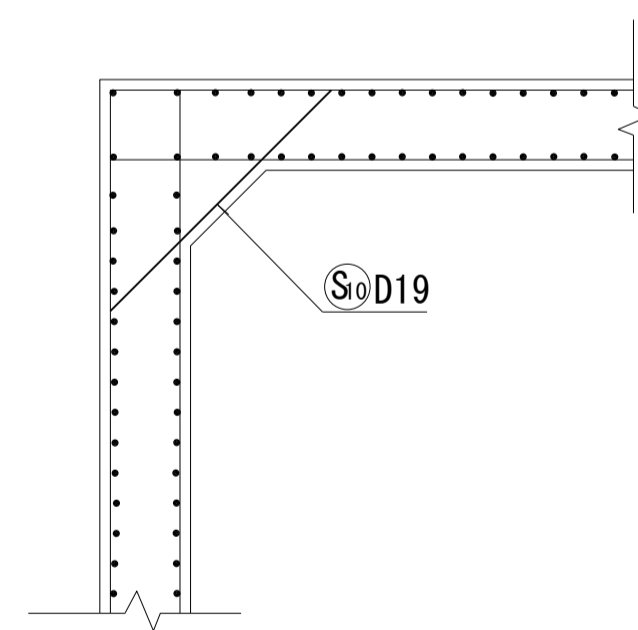
(吐出側開口部は不明)



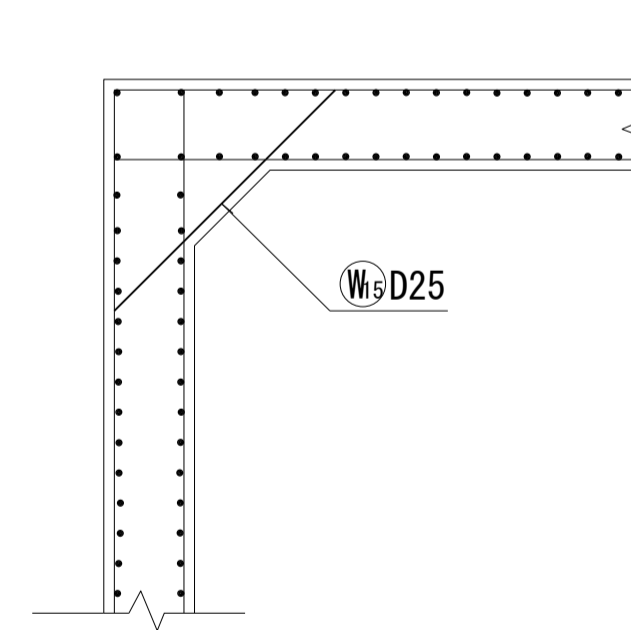
立上り部補強筋



床版ハンチ



側壁ハンチ



鉄筋材料表

番号	径	長さ	本数	単位重量	一本重量	重量(kg)	摘要
		mm	本	kg/m	kg	kg	
S1	D19	7060	57	2.25	15.855	903.735	—
S2	"	5530	5	"	12.442	62.210	—
S3	"	4930	4	"	11.092	44.368	—
S4	"	930	4	"	2.092	8.368	—
S5	"	7060	57	"	15.855	903.735	—
S6	"	5530	5	"	12.442	62.210	—
S7	"	4930	4	"	11.092	44.368	—
S8	"	930	4	"	2.092	8.368	—
S9	"	2000	16	"	4.500	72.000	—
S10	"	2100	111	"	4.725	524.475	—
2633.837							
B1	D25	7460	33	3.98	29.690	979.770	—
B2	"	7460	33	"	29.690	979.770	—
B3	"	7460	33	"	29.690	979.770	—
B4	"	7460	33	"	29.690	979.770	—
3919.080							
W1	D22	10060	82	3.04	30.582	2507.724	—
W2	"	10060	82	"	30.582	2507.724	—
W3	D25	7060	86	3.98	28.098	2416.428	—
W4	"	7060	86	"	28.098	2416.428	—
W5	D32	7060	42	6.23	43.983	1847.286	—
W6	"	7060	42	"	43.983	1847.286	—
W7	D22	4800~6100	50	3.04		719.628	—
W8	"	4800~6100	50	"		719.628	—
W9	D32	1100~2800	96	6.23		958.174	—
W10	"	1100~2800	96	"		958.174	—
W11	D22	500~2500	50	3.04		157.715	—
W12	"	500~2500	50	"		157.715	—
W13	D32	6000	8	6.23	37.380	299.040	—
W14	"	4000	8	"	24.920	199.360	—
W15	D25	2100	176	3.98	8.358	1471.008	—
19183.318							
P1	D19		12	2.25			—
P2	"			"			□
19183.318							
	D19	1060	32	2.25	2.385	76.320	□

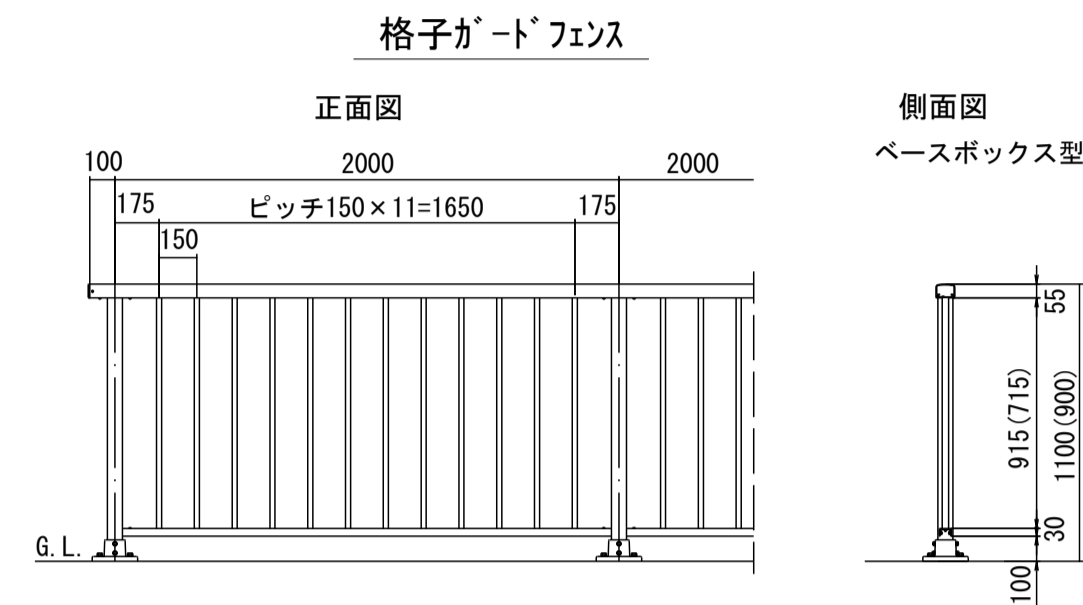
荒川左岸南部流域下水道台帳図

(南部幹線)

埼玉県

台帳図番号 1016

N-39-1 特殊人孔内階段 縮尺 1:30



鉄筋表

記号	径	長さ	本数	単位重量	一本重量	重量(kg)	摘要
	mm	mm	本	kg/m	kg/本	kg	
1	D13	15003	5	0.995	14.928	75	
2	D13	6094	5	0.995	6.064	30	
3	D13	1746	5	0.995	1.737	9	平筋高止
4	D13	1300	5	0.995	1.294	6	平筋高止
5	D13	1100	6	0.995	1.095	7	平筋高止
6	D13	1600	6	0.995	1.592	10	
7	D13	550	2	0.995	0.547	1	
8	D13	1050	83	0.995	1.045	87	
9	D13	850	18	0.995	0.846	15	平筋高止
10	D13	1350	24	0.995	1.343	32	
11	D13	300	2	0.995	0.299	1	
12	D13	1350	4	0.995	1.343	5	
13	D13	3500	10	0.995	3.483	35	
14	D13	1700	10	0.995	1.692	17	
総重量				D13		330 Kg	
D13アンカー本数					148 本		

