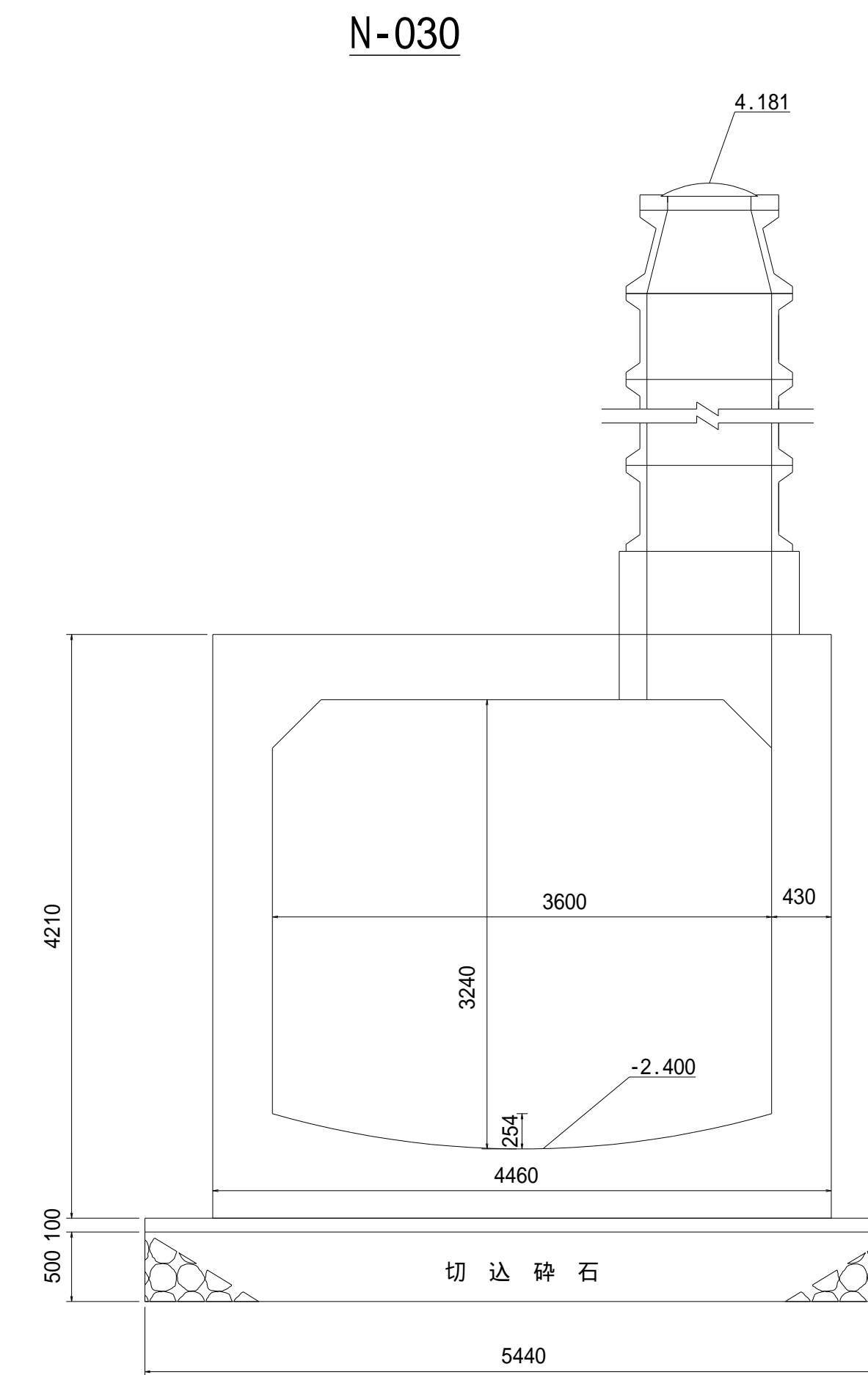
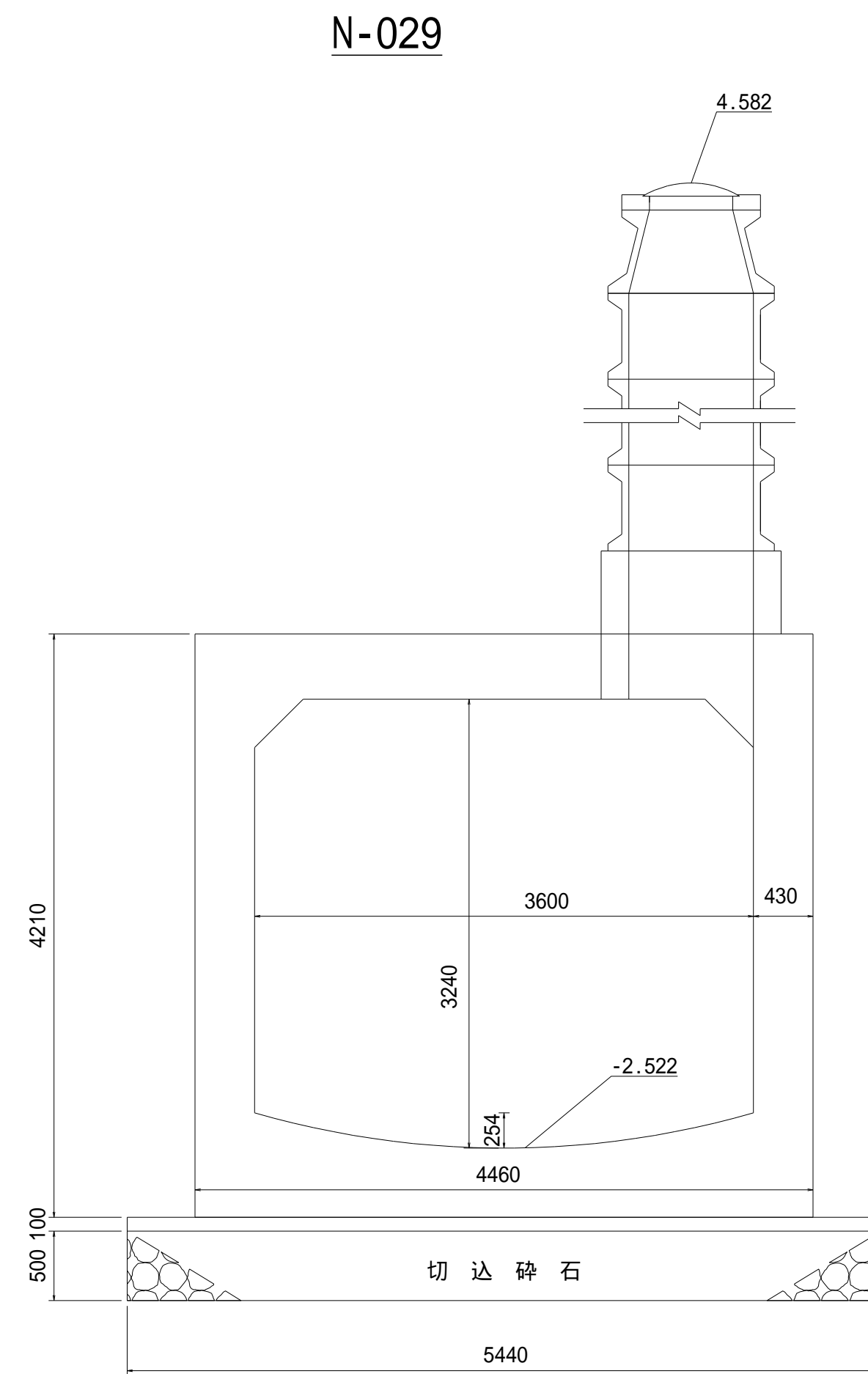
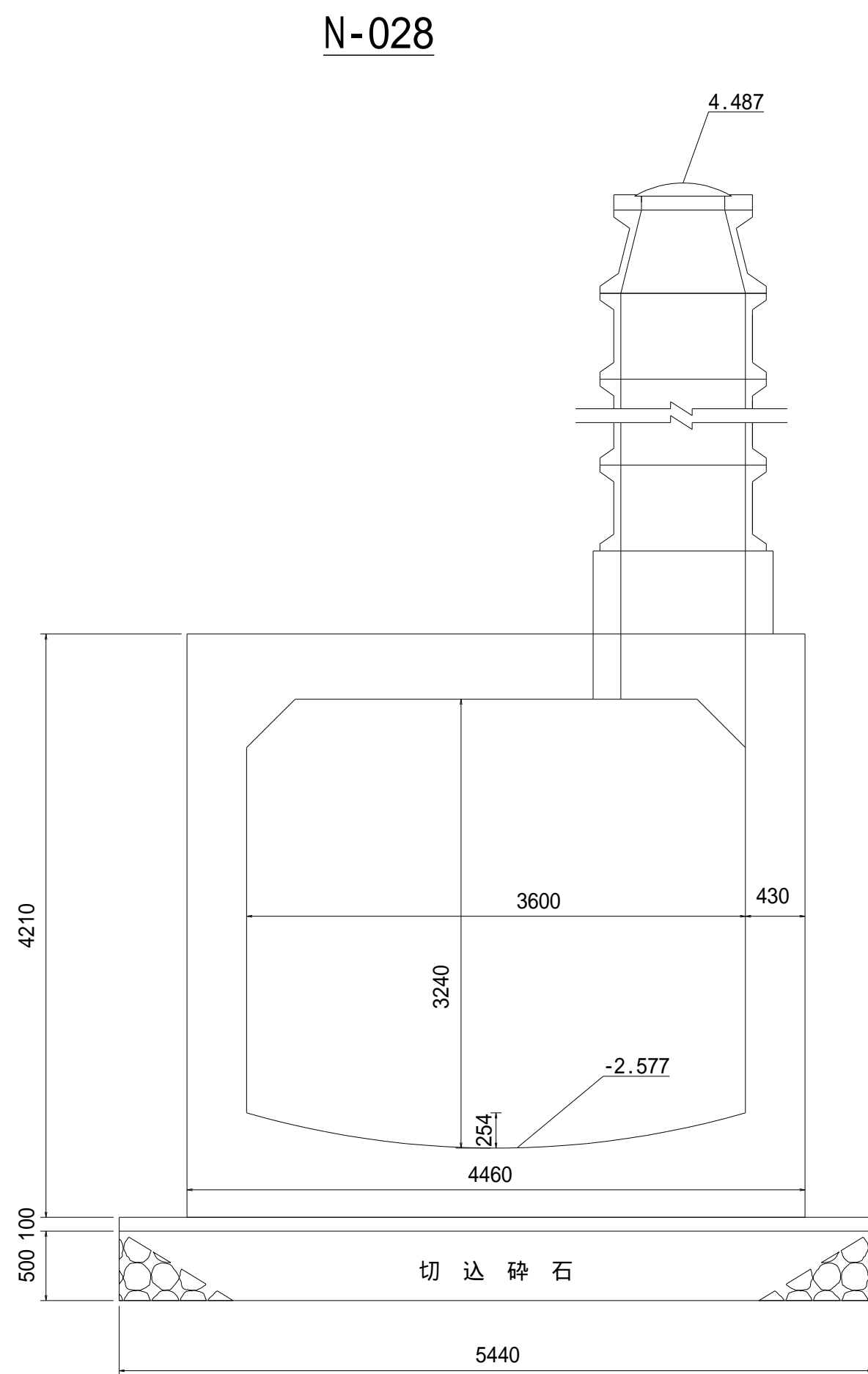


# 南部流域下水道台帳図(特殊人孔構造図) (南部幹線)

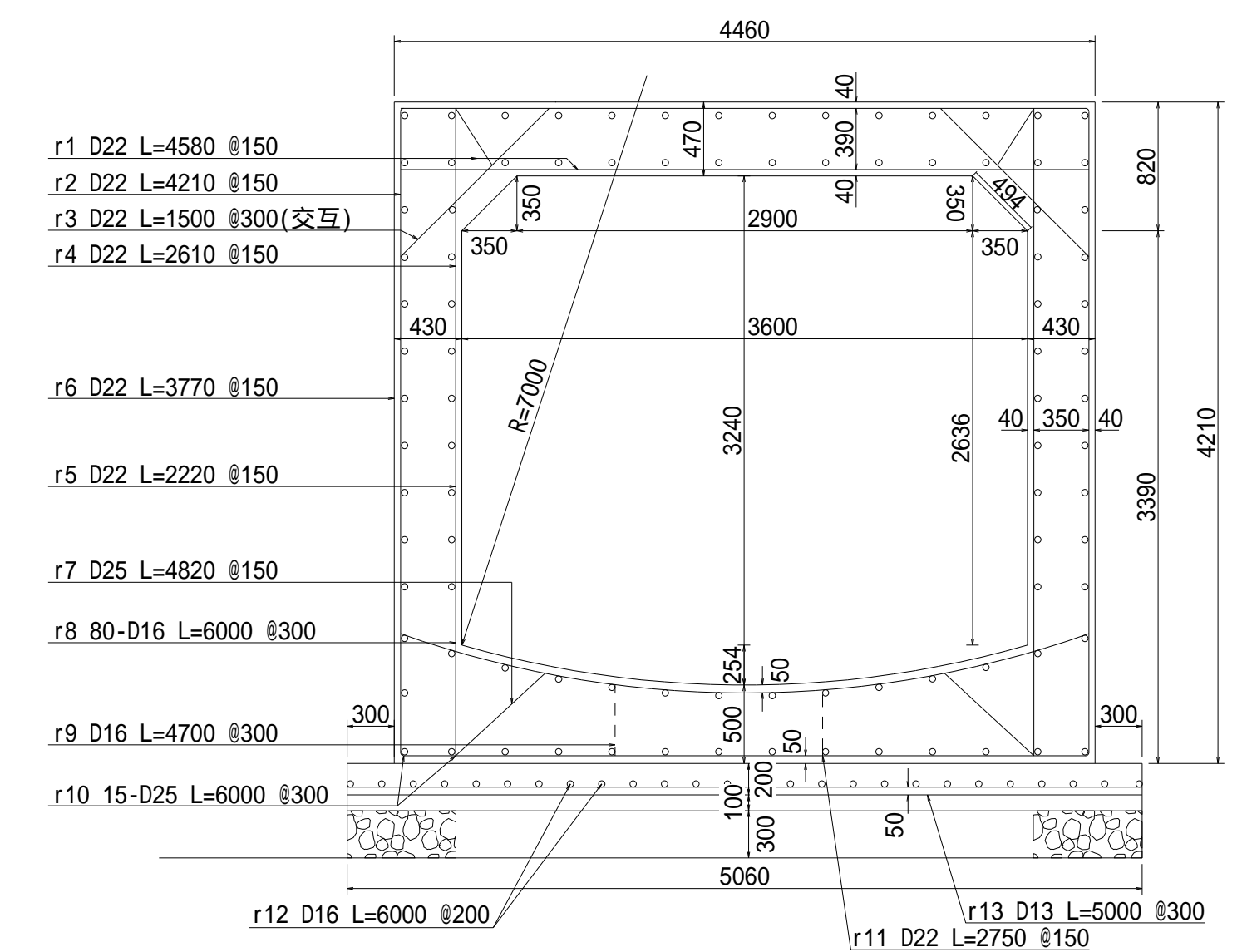
埼玉県

台帳図番号	1012
	1013

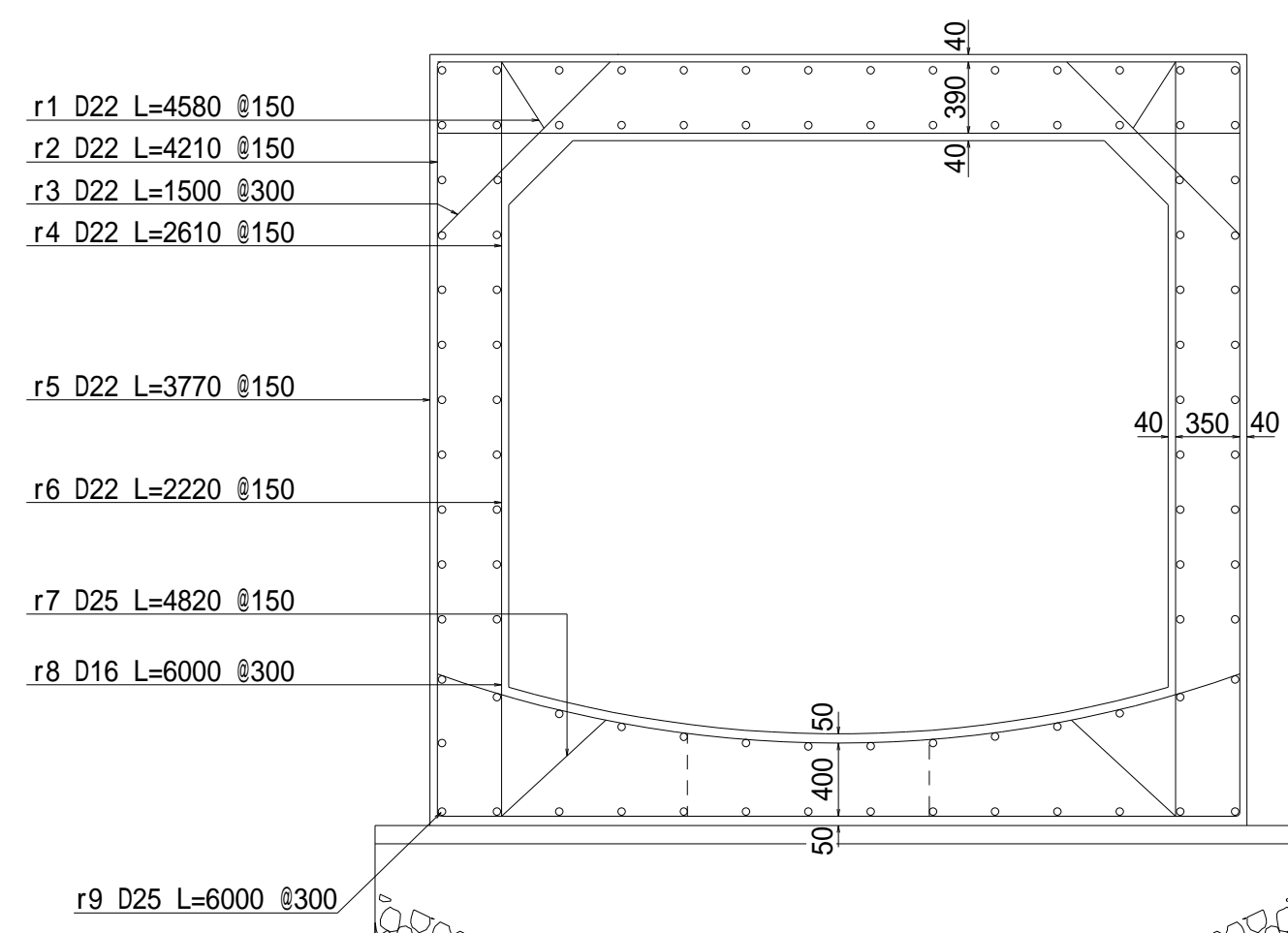
N-028・N-029・N-030 縮尺=1:40



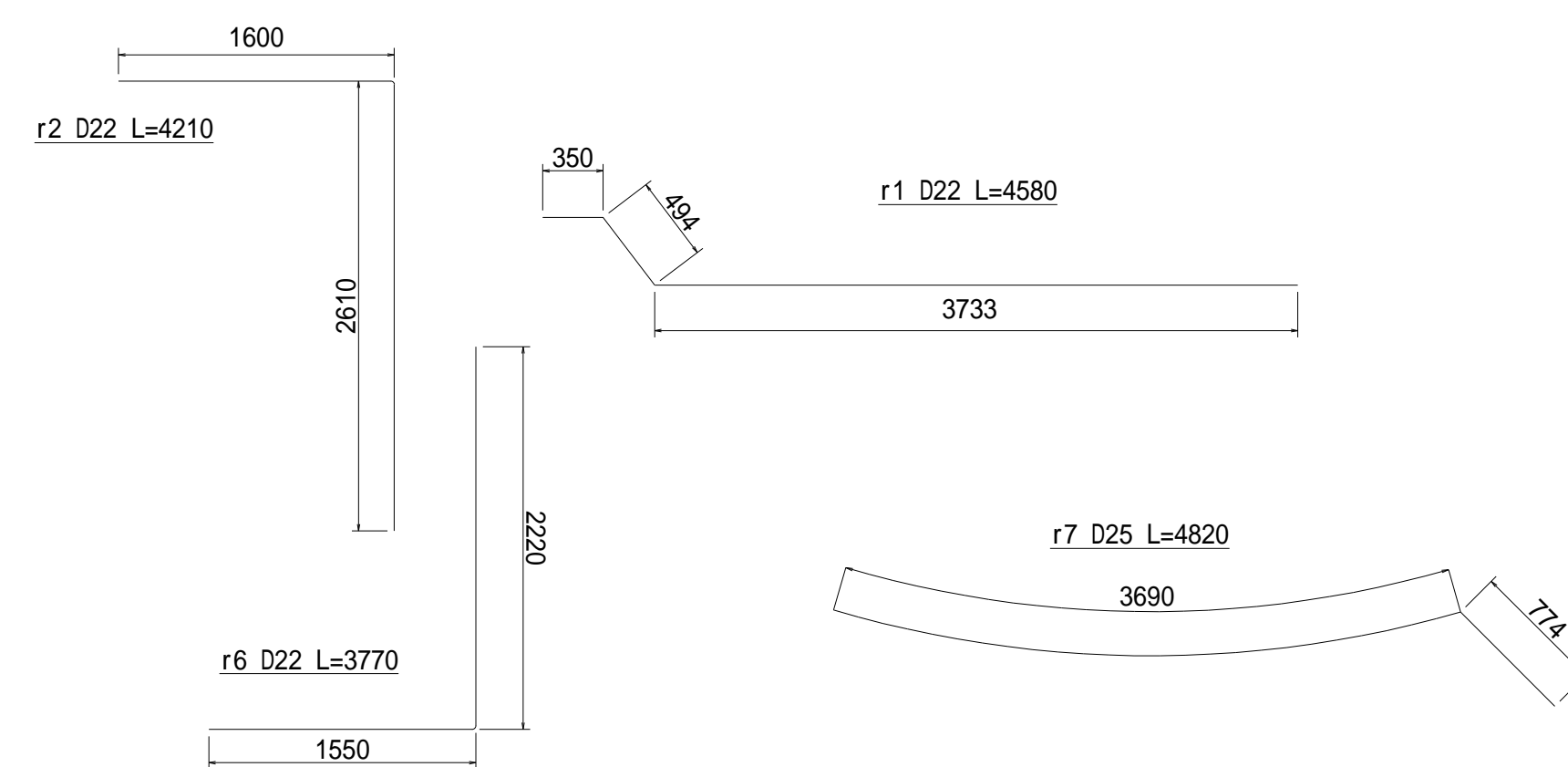
N-028・N-029 配筋図



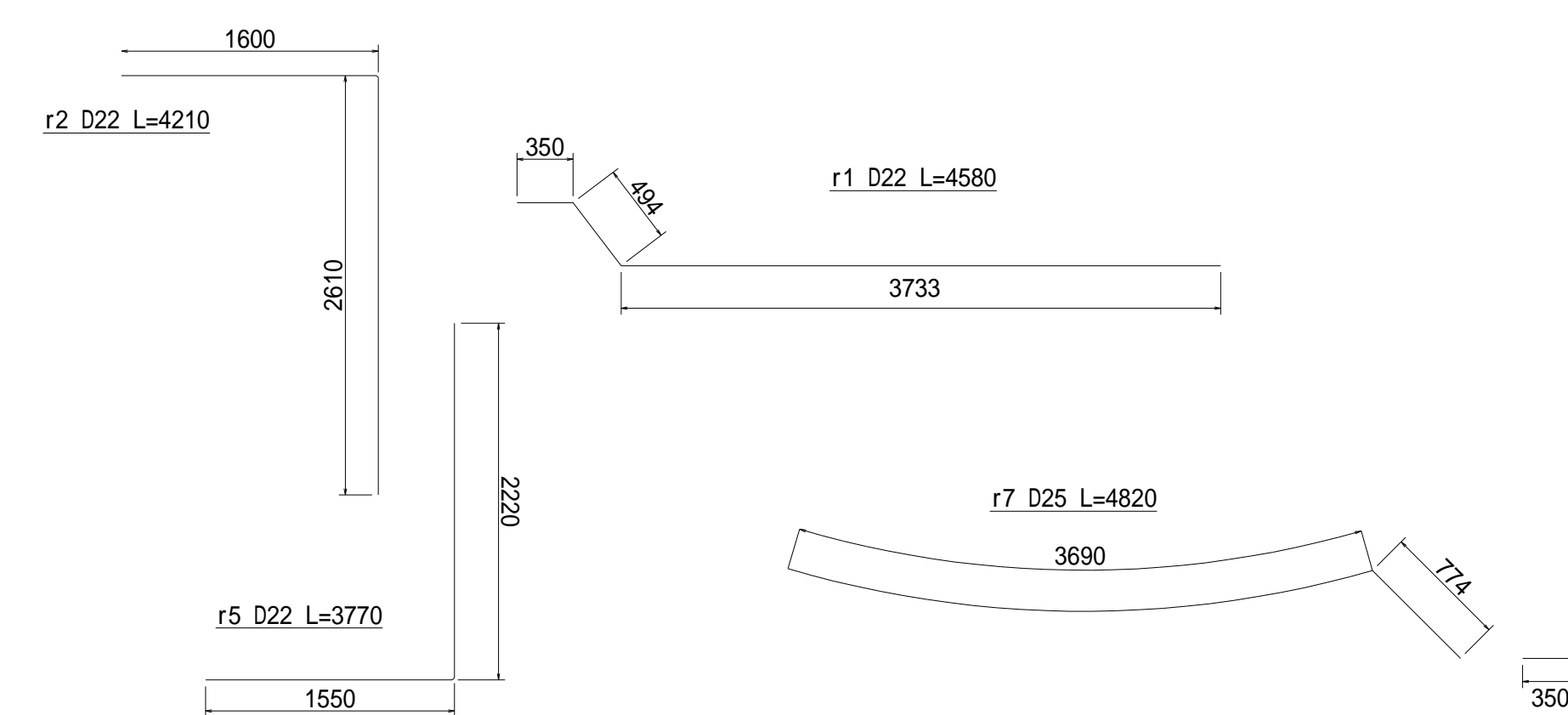
N-030 配筋図



N-028・N-029 鉄筋加工図



N-030 鉄筋加工図



管底高は平成8年2月調製の台帳図より。 地盤高数値は、直接水準による令和3年度測量成果である。