

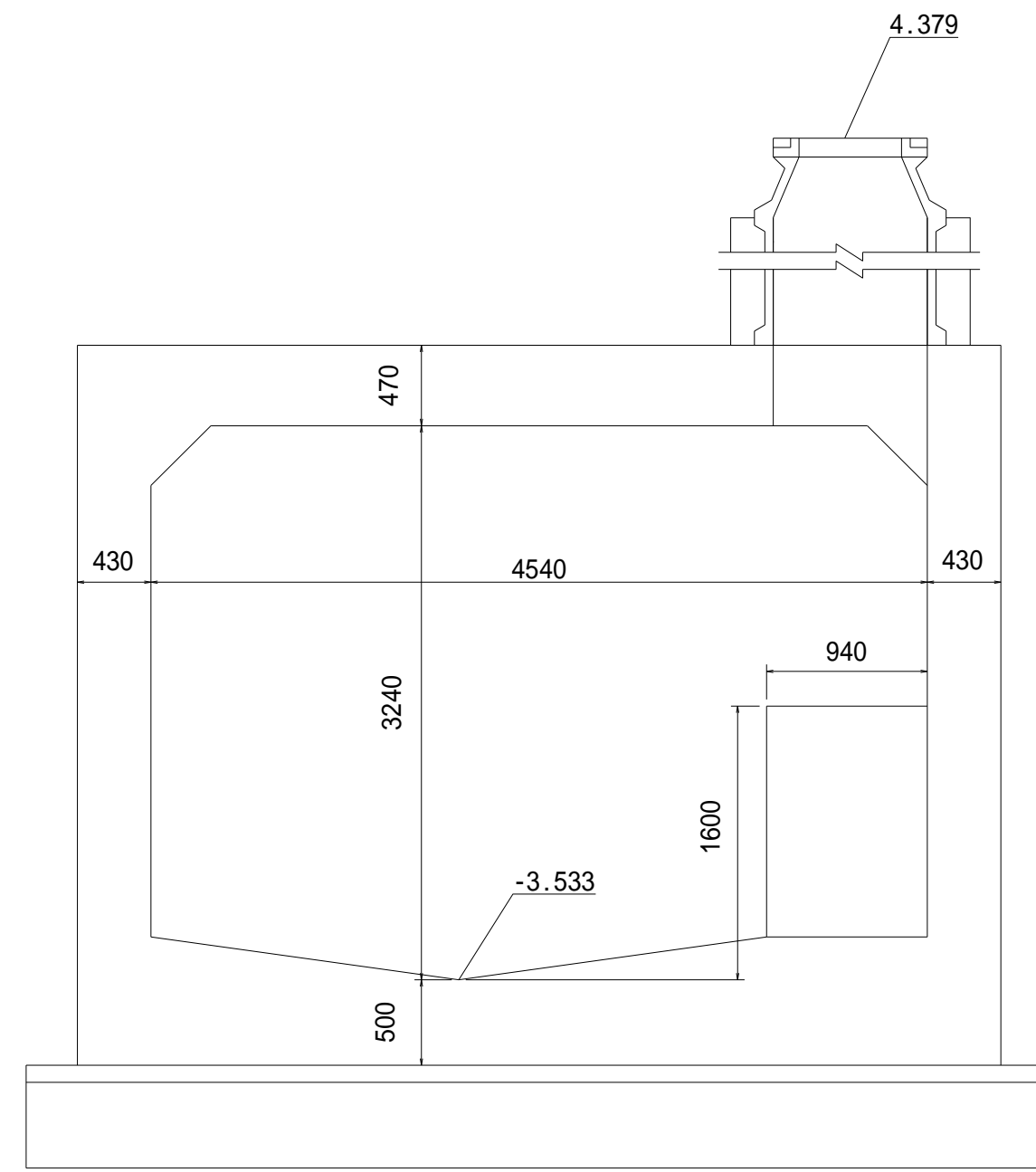
# 南部流域下水道台帳図(特殊人孔構造図) (南部幹線)

埼玉県

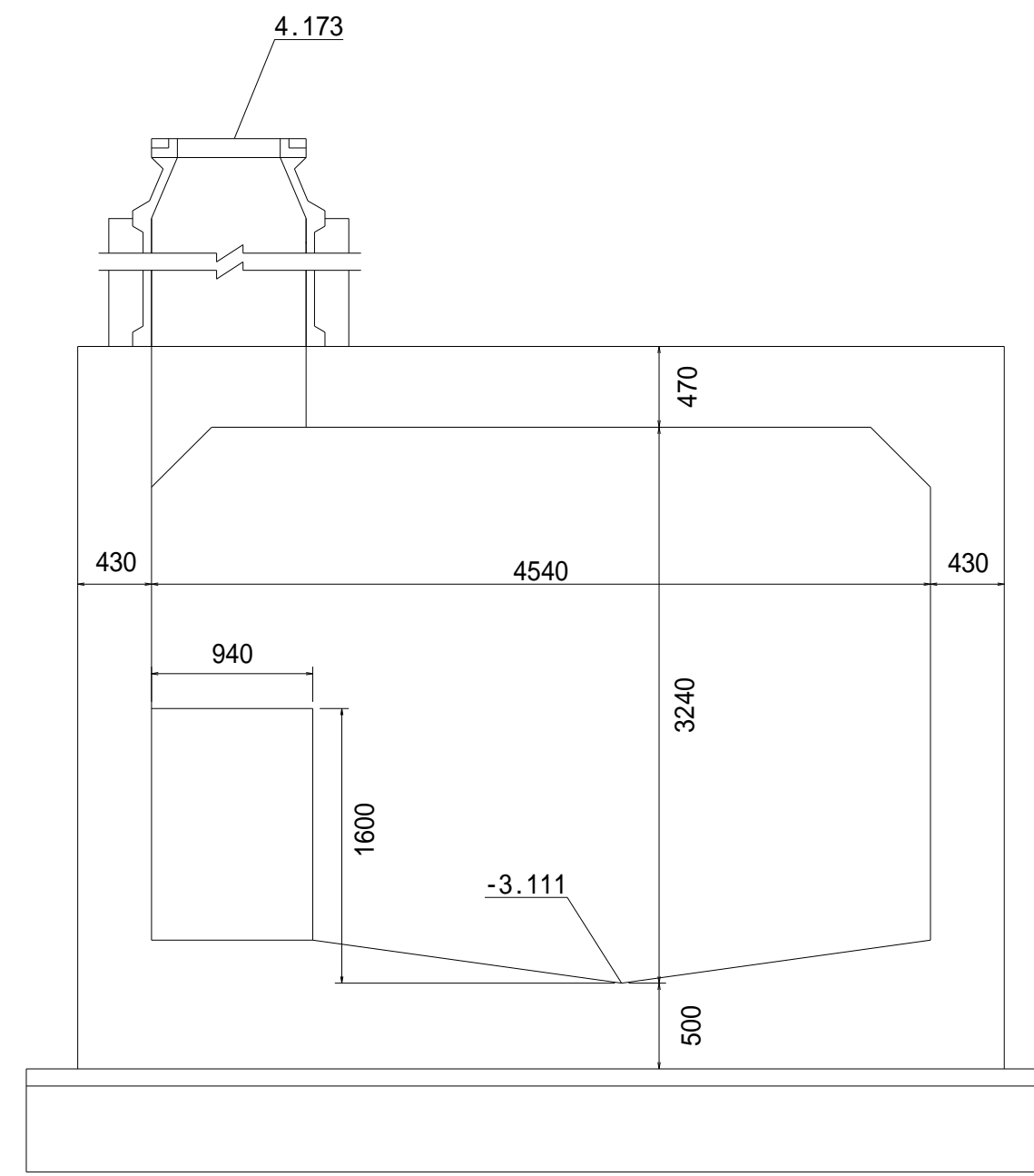
台帳図番号 1011

N-024・N-025・N-026・N-027 縮尺=1:40

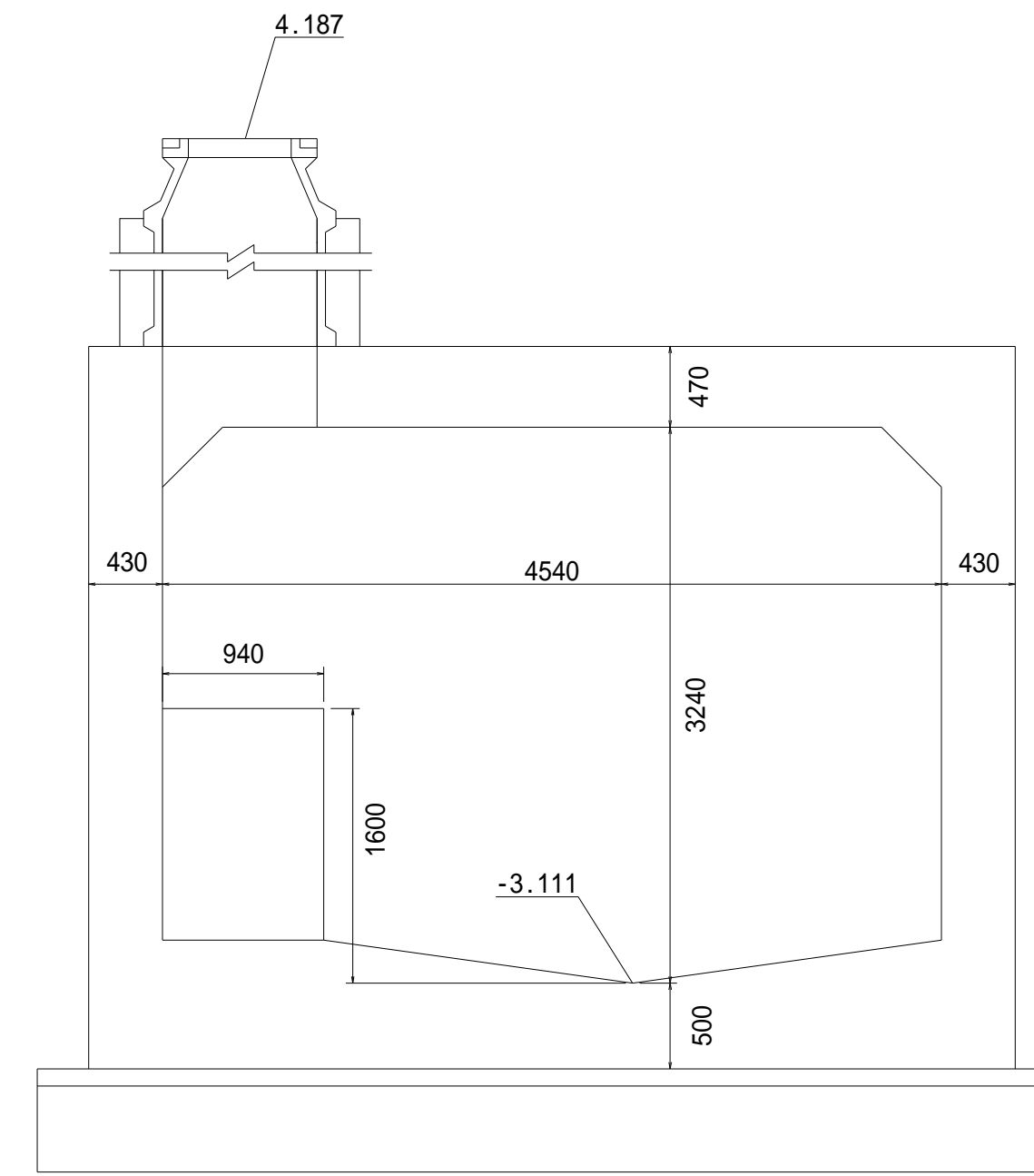
N-024



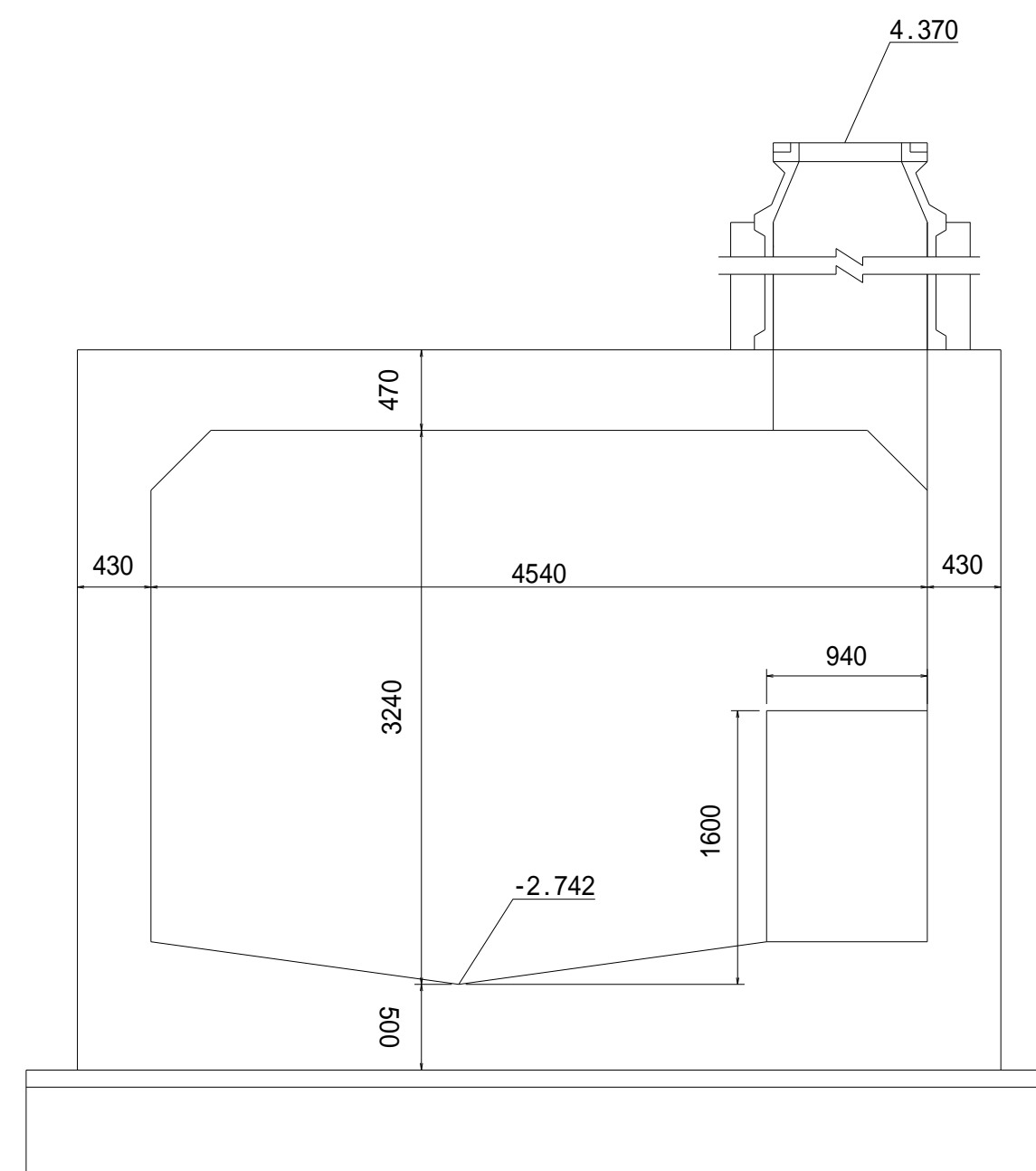
N-025



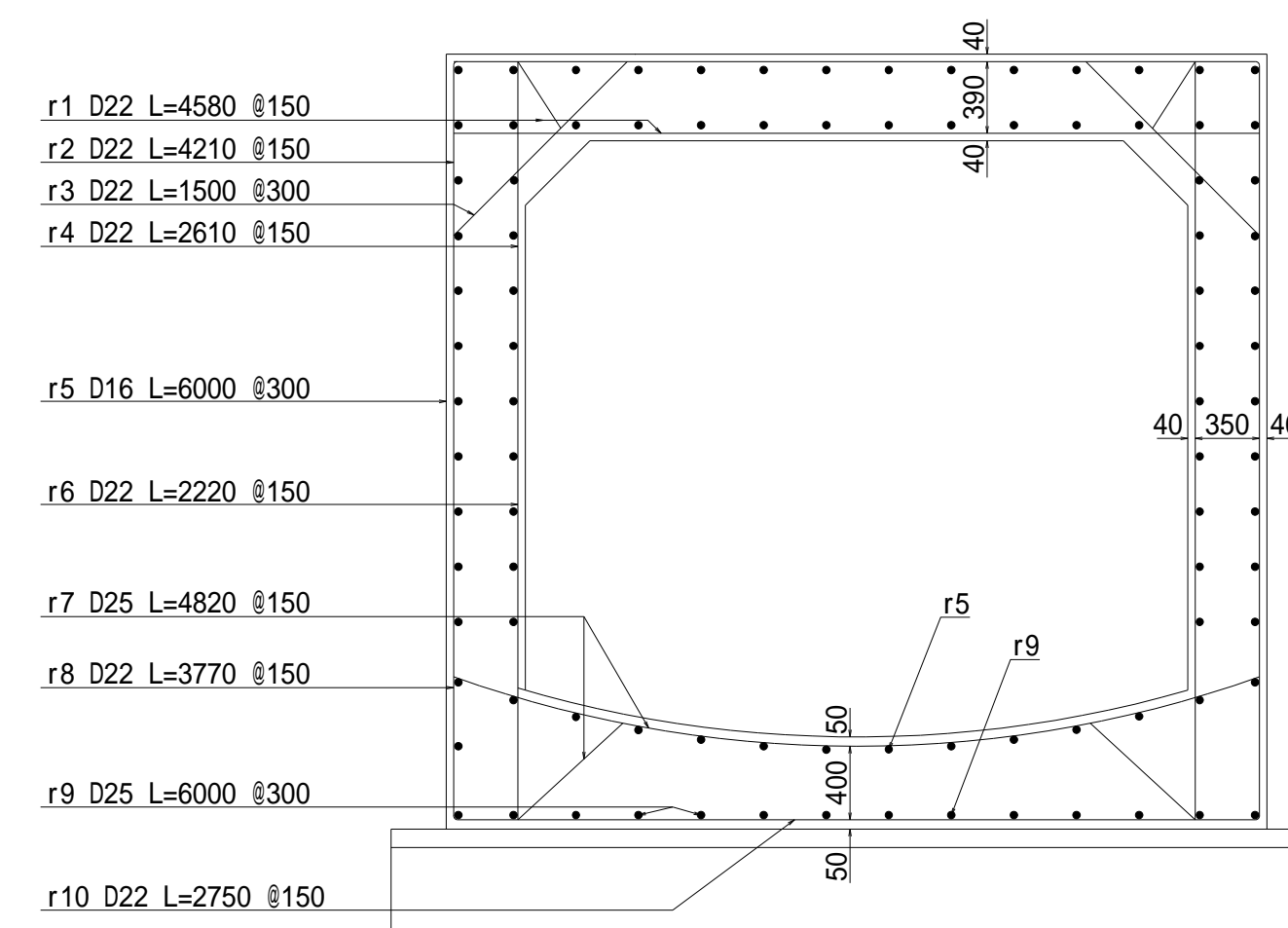
N-026



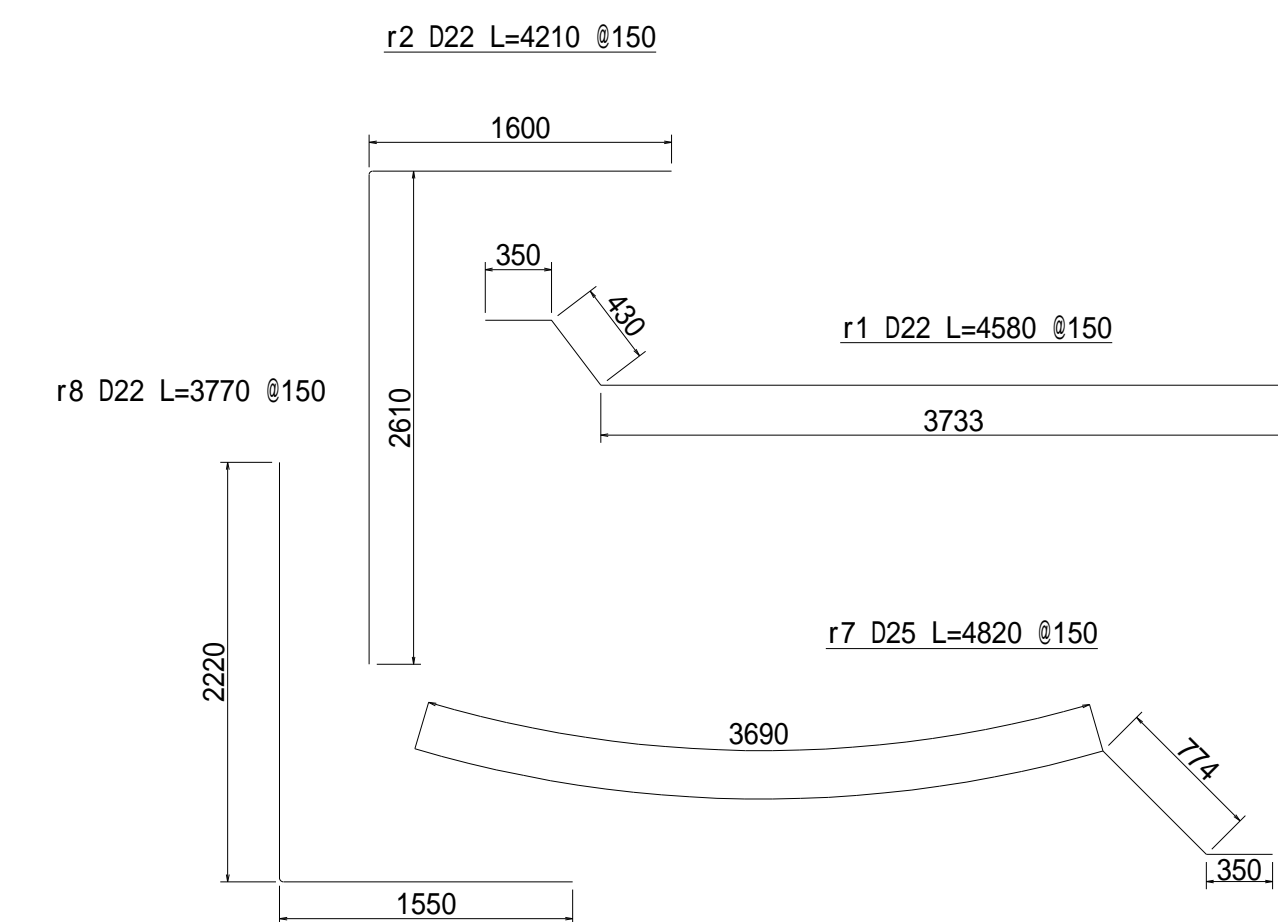
N-027



配筋図



鉄筋加工図



管底高は平成8年2月調製の台帳図より。 地盤高数値は、直接水準による令和3年度測量成果である。