

南部流域下水道台帳図

図面番号 1014

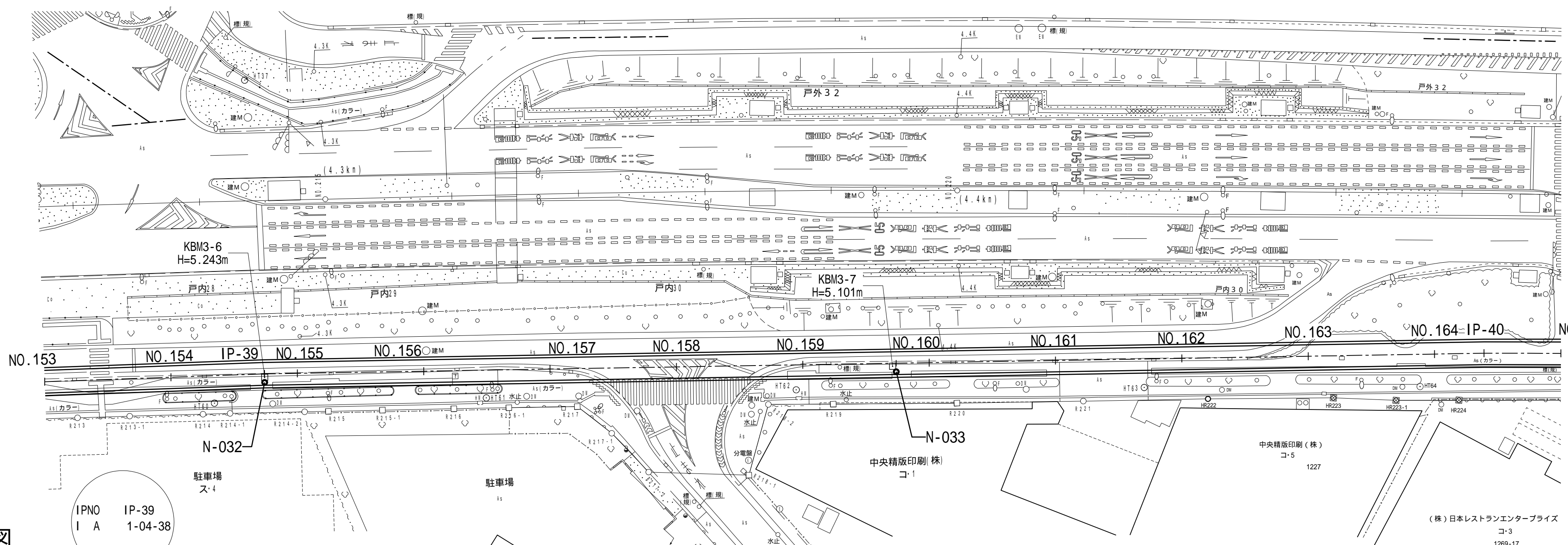
(南部幹線)

埼玉県

平面図

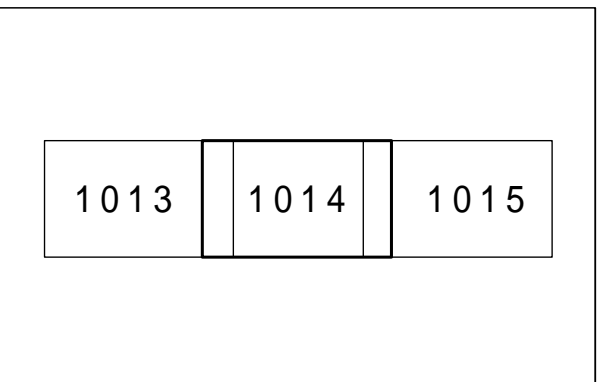
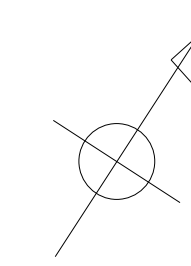
1:500

美女木東二丁目



戸田市

美女木北二丁目

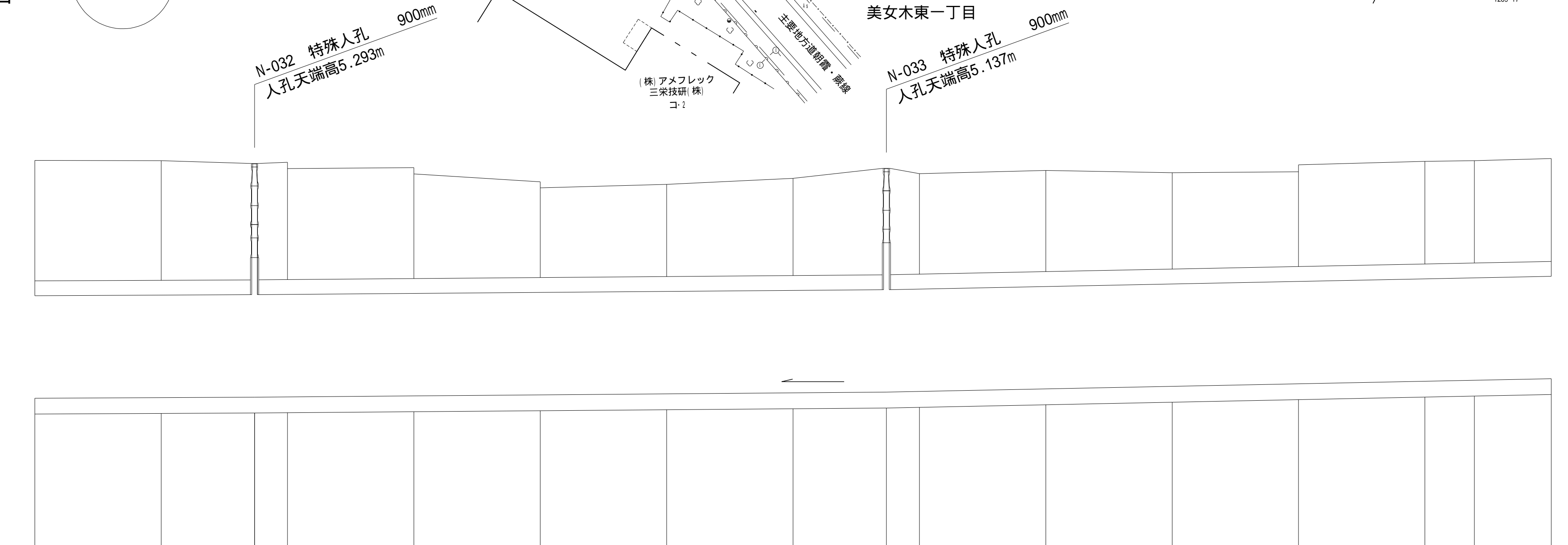


縦断面図

1:100

1:500

DL=TP-7.00



• 3600×3240mm 0.97‰ 120.164m

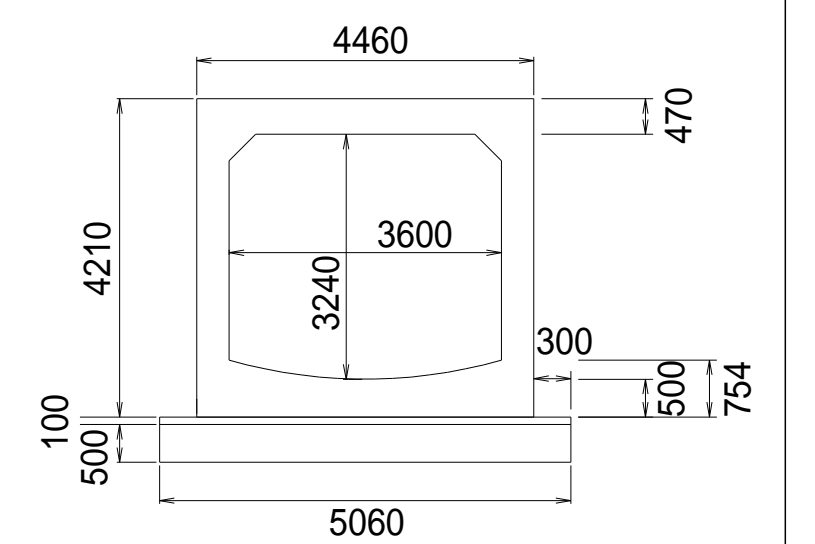
• 3600×3240mm 1.58‰ 99.997m

• 3600×3240mm 4.03‰ 184.463m

地盤高	5.39	5.38	5.29	5.29	5.33	5.13	5.16	4.96	4.71	4.52	4.63	4.82	5.14	4.97	5.07	5.00	5.03	5.25	5.36	5.38	5.45	
土かぶり	3.81	3.78	3.68	3.68	3.71	3.51	3.51	3.31	3.03	2.84	2.92	3.07	3.37	3.18	3.20	3.05	3.00	3.22	3.25	3.24	3.26	
管底高	-2.133	-2.113	-2.099	-2.099	-2.091	-2.059	-2.059	-2.028	-2.028	-1.996	-1.964	-1.964	-1.941	-1.920	-1.839	-1.759	-1.678	-1.597	-1.566	-1.566	-1.517	
追加距離	3060.00	3080.00	3094.78	3094.80	3100.00	3120.00	3140.00	3160.00	3180.00	3194.78	3200.00	3220.00	3240.00	3260.00	3280.00	3287.83	3300.00					
測点	NO.153	NO.154	N-032	IP-39	NO.155	NO.156	NO.157	NO.158	NO.159	N-033	NO.160	NO.161	NO.162	NO.163	NO.164	IP-40	NO.165					

管渠断面図

1:100



(水準点)
埼玉県基標番号
478 T.P=5.213m(2021.1.1)

(水準点)
埼玉県基標番号
9 T.P=3.546m(2021.1.1)

凡例

— — —	行政区界
— — —	処理分区界
— — —	幹線・準幹線
○	中間マンホール
●	接続マンホール
⊙	流入マンホール
←	下水の流れ方向