

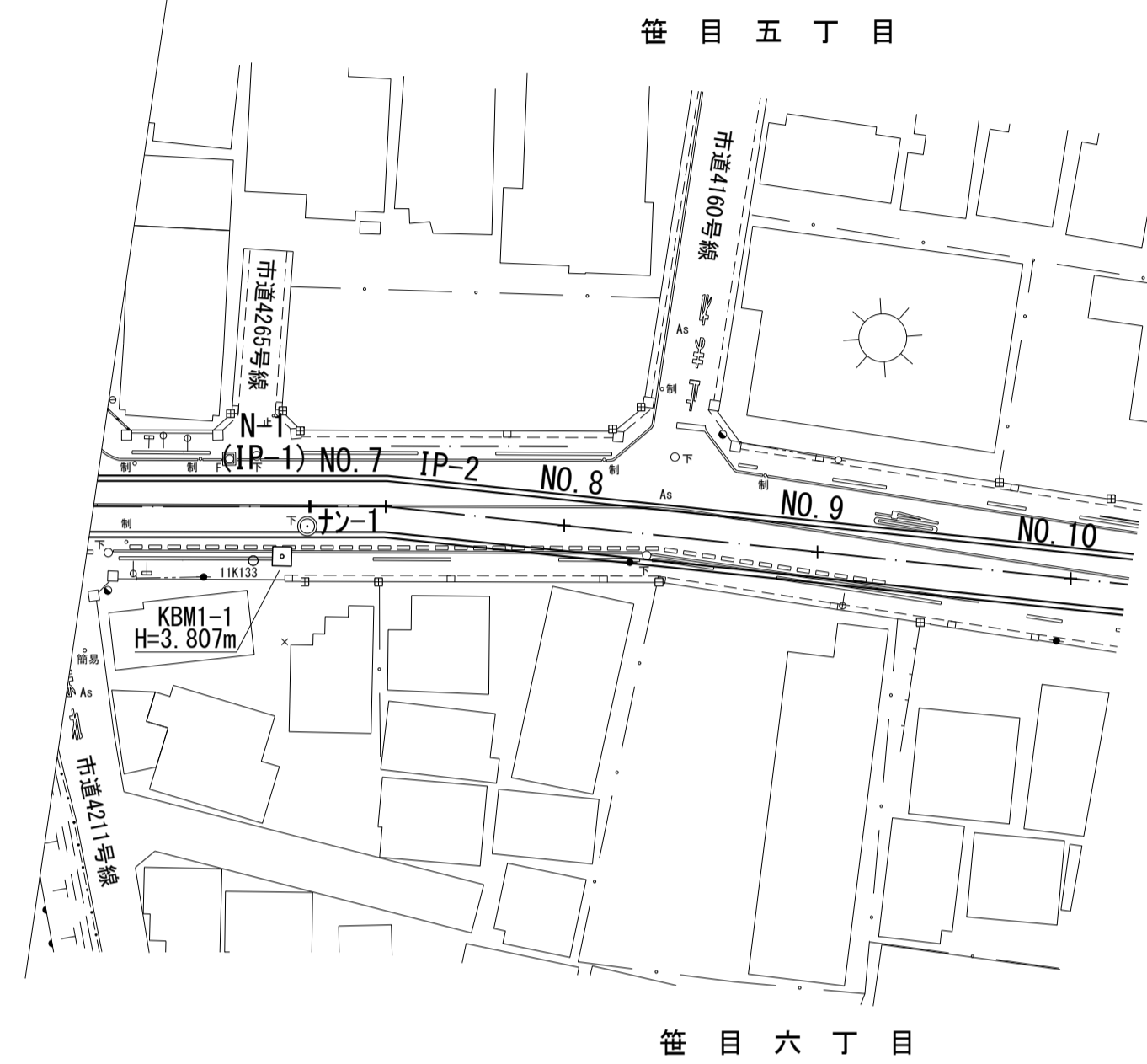
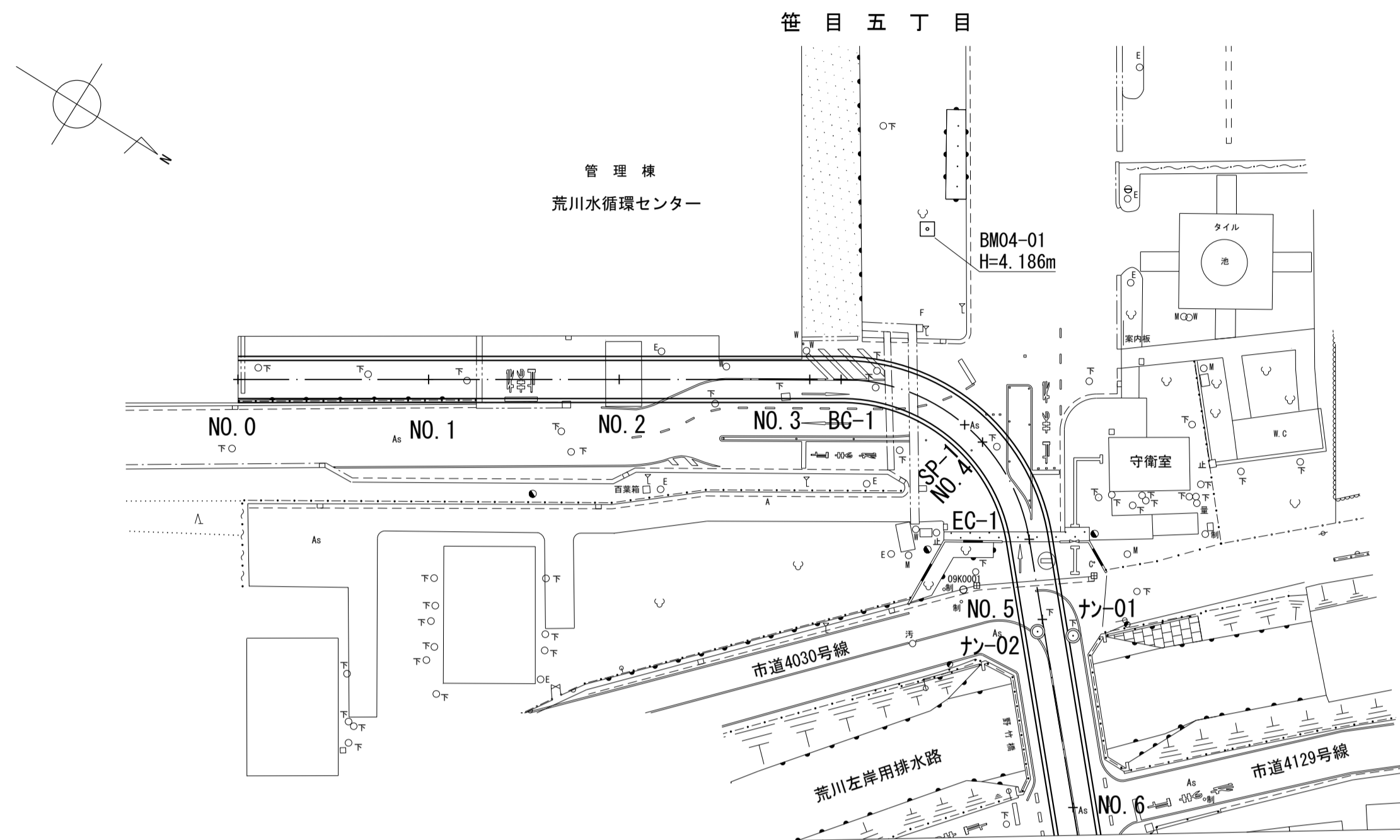
荒川左岸南部流域下水道台帳図

図面番号 1001

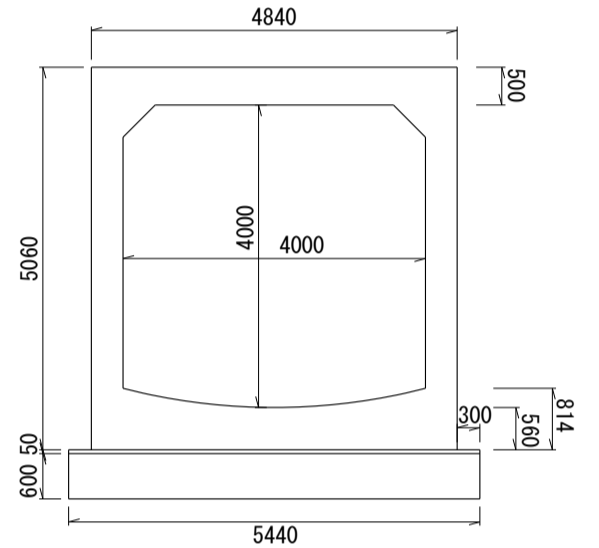
(南部幹線)

埼玉県

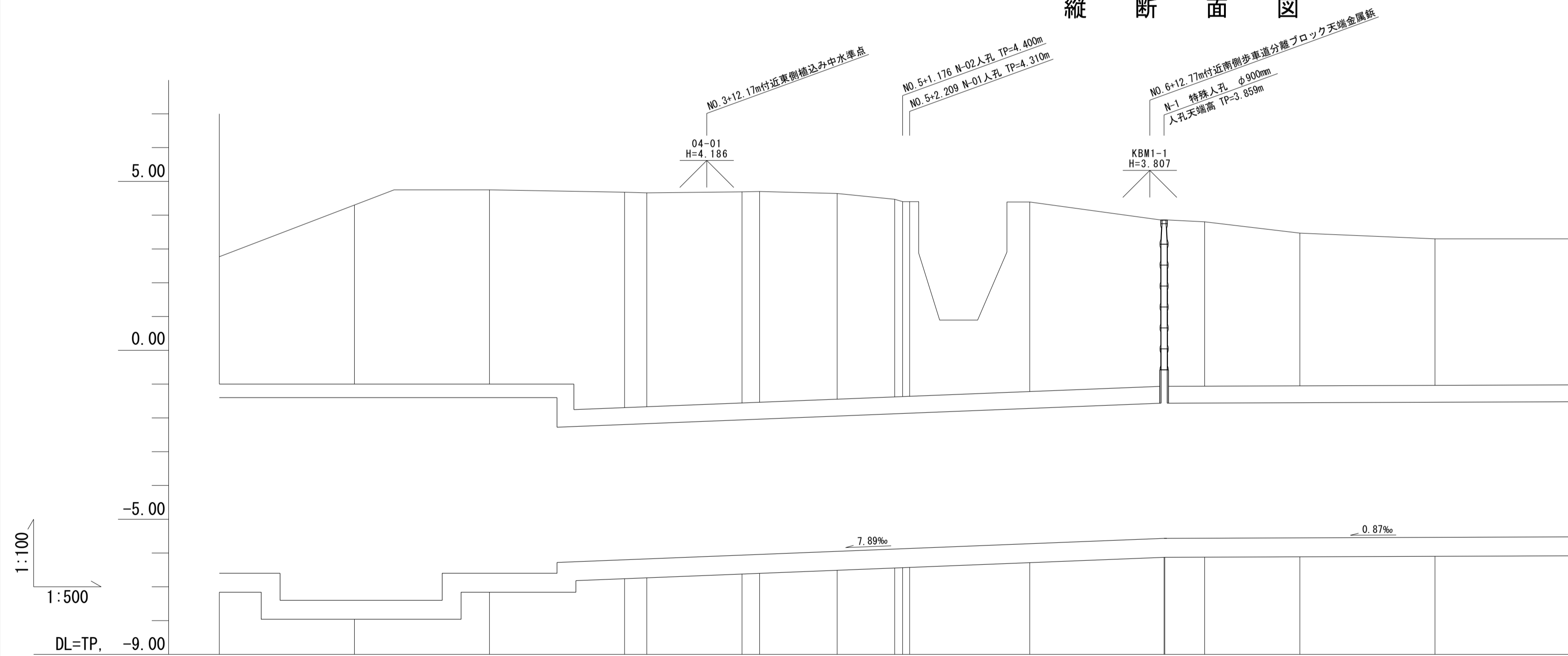
平面図 1:500
戸田市



管渠断面図
1:100



縦断面図



(水準点)
埼玉県基標番号 04-01 TP=4.186
9 TP=3.546
(R3.1.1)

測点	管径φ300mm (総延長)			管径φ400mm (総延長)			管径φ400mm (総延長)										
	NO.0	NO.1	NO.2	NO.3	NO.4	NO.5	NO.6	NO.7	NO.8	NO.9	NO.10						
地盤高	2.77	4.30	4.75	4.68	4.66	4.69	4.70	4.64	4.40	4.39	3.86	3.86	3.81	3.47	3.30	3.30	
土かぶり	3.77	5.30	5.75	6.38	6.33	6.25	6.24	6.09	5.61	5.61	4.92	4.92	4.86	4.52	4.34	4.32	
管底高	-6.600	-7.400	-6.600	-6.200	-6.173	-6.062	-6.041	-5.950	-5.883	-5.885	-5.724	-5.566	-5.566	-5.551	-5.537	-5.522	
追加距離	0.000	20.000	40.000	60.000	63.299	77.530	81.000	91.487	100.000	102.209	120.000	139.887	140.000	145.895	160.000	180.000	200.000

凡例	
—	行政区界
—	処理分区界
—	幹線・準幹線
○	中間マンホール
●	接続マンホール
⊙	流入マンホール
←	下水の流れ方向

※ナン-01、ナン-02は南部幹線に接続していない。