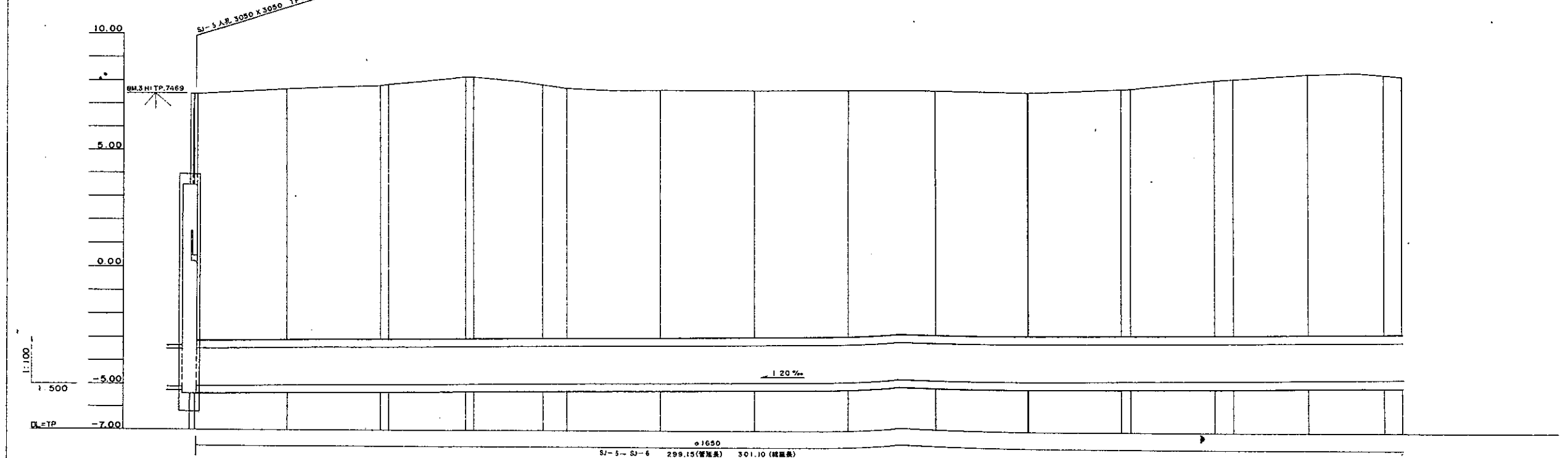
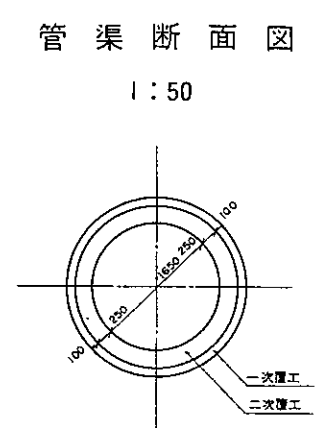
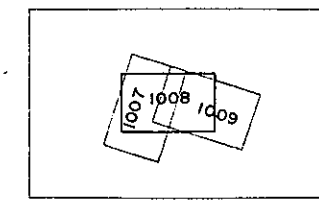
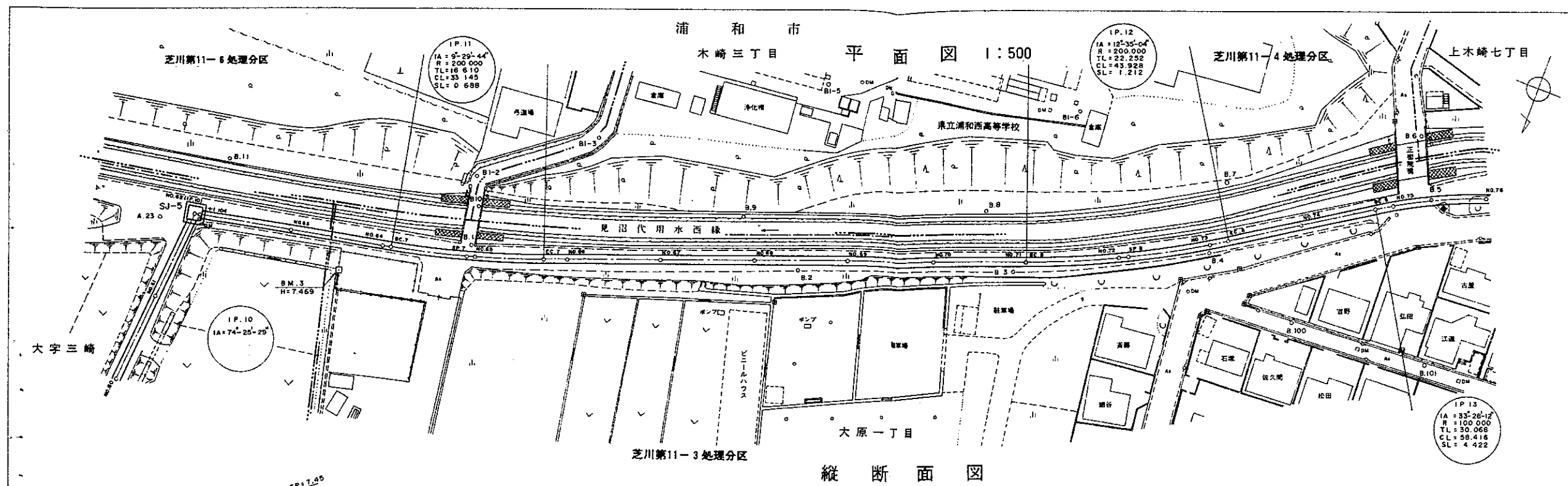


荒川左岸南部流域下水道台帳図

図面番号 1008 (芝川準幹線)

埼玉県



地点	管頂高	管底高	管径	管長	管底高	管頂高	管径	管長	管底高	管頂高	管径	管長	管底高	管頂高	管径	管長	管底高	管頂高
NO.65	10.74	7.43	1000	10.74	7.43	1000	10.74	7.43	10.74	7.43	1000	10.74	7.43	10.74	7.43	1000	10.74	7.43
NO.66	10.39	7.62	1000	10.39	7.62	1000	10.39	7.62	10.39	7.62	1000	10.39	7.62	10.39	7.62	1000	10.39	7.62
NO.67	10.51	7.64	1000	10.51	7.64	1000	10.51	7.64	10.51	7.64	1000	10.51	7.64	10.51	7.64	1000	10.51	7.64
NO.68	10.47	7.62	1000	10.47	7.62	1000	10.47	7.62	10.47	7.62	1000	10.47	7.62	10.47	7.62	1000	10.47	7.62
NO.69	10.47	7.65	1000	10.47	7.65	1000	10.47	7.65	10.47	7.65	1000	10.47	7.65	10.47	7.65	1000	10.47	7.65
NO.70	10.46	7.65	1000	10.46	7.65	1000	10.46	7.65	10.46	7.65	1000	10.46	7.65	10.46	7.65	1000	10.46	7.65
NO.71	10.36	7.58	1000	10.36	7.58	1000	10.36	7.58	10.36	7.58	1000	10.36	7.58	10.36	7.58	1000	10.36	7.58
NO.72	10.50	7.74	1000	10.50	7.74	1000	10.50	7.74	10.50	7.74	1000	10.50	7.74	10.50	7.74	1000	10.50	7.74
NO.73	10.87	8.14	1000	10.87	8.14	1000	10.87	8.14	10.87	8.14	1000	10.87	8.14	10.87	8.14	1000	10.87	8.14
NO.74	11.13	8.42	1000	11.13	8.42	1000	11.13	8.42	11.13	8.42	1000	11.13	8.42	11.13	8.42	1000	11.13	8.42
NO.75	11.00	8.32	1000	11.00	8.32	1000	11.00	8.32	11.00	8.32	1000	11.00	8.32	11.00	8.32	1000	11.00	8.32

(水準点)
埼玉県基準番号

凡例	
-----	行政区界
-----	処理分区界
-----	幹線・準幹線
○	中間マンホール
□	接続マンホール
⊙	流入マンホール
→	下水の流れ方向