

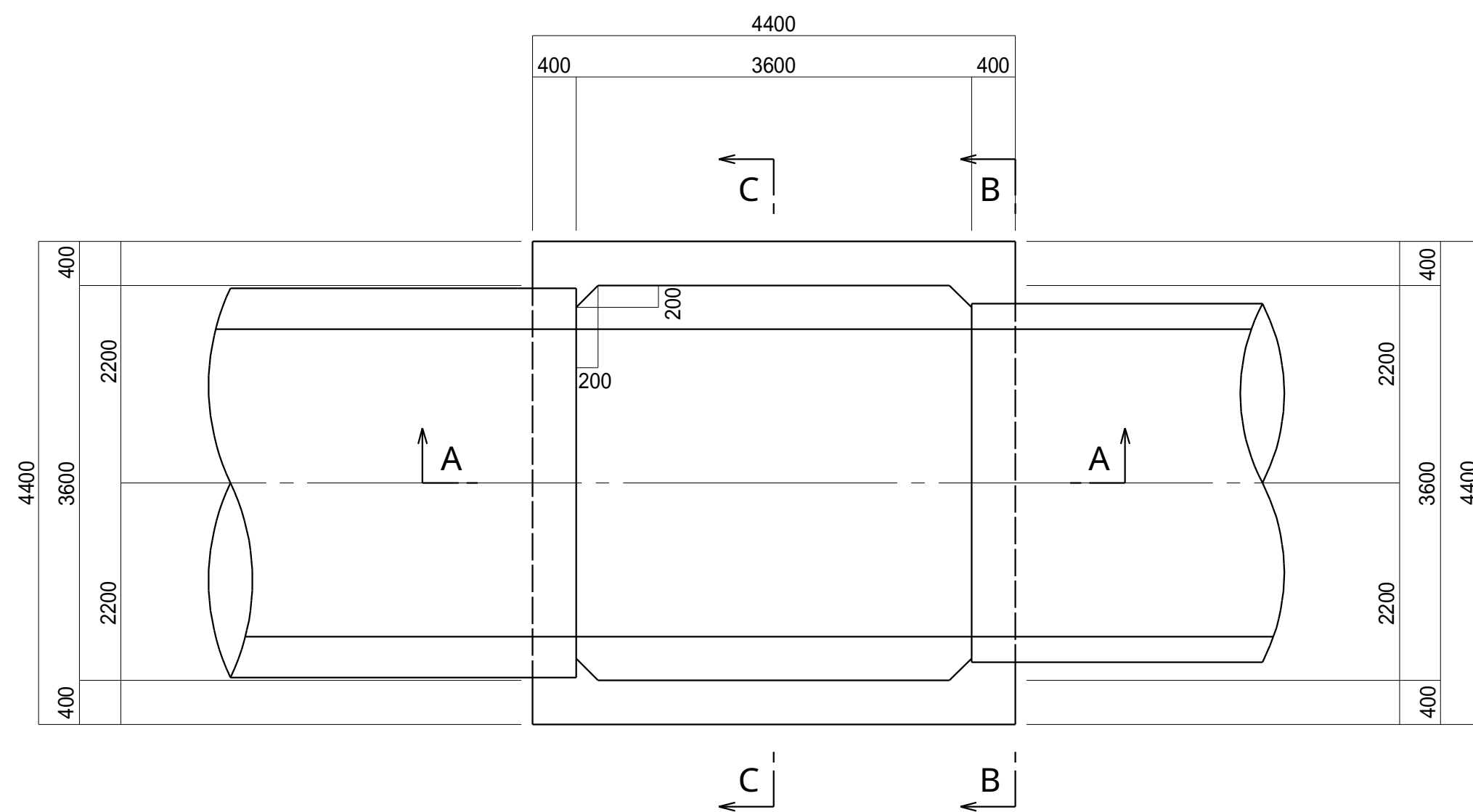
南部流域下水道台帳図 (芝川幹線)

埼玉県

台帳図番号 6013

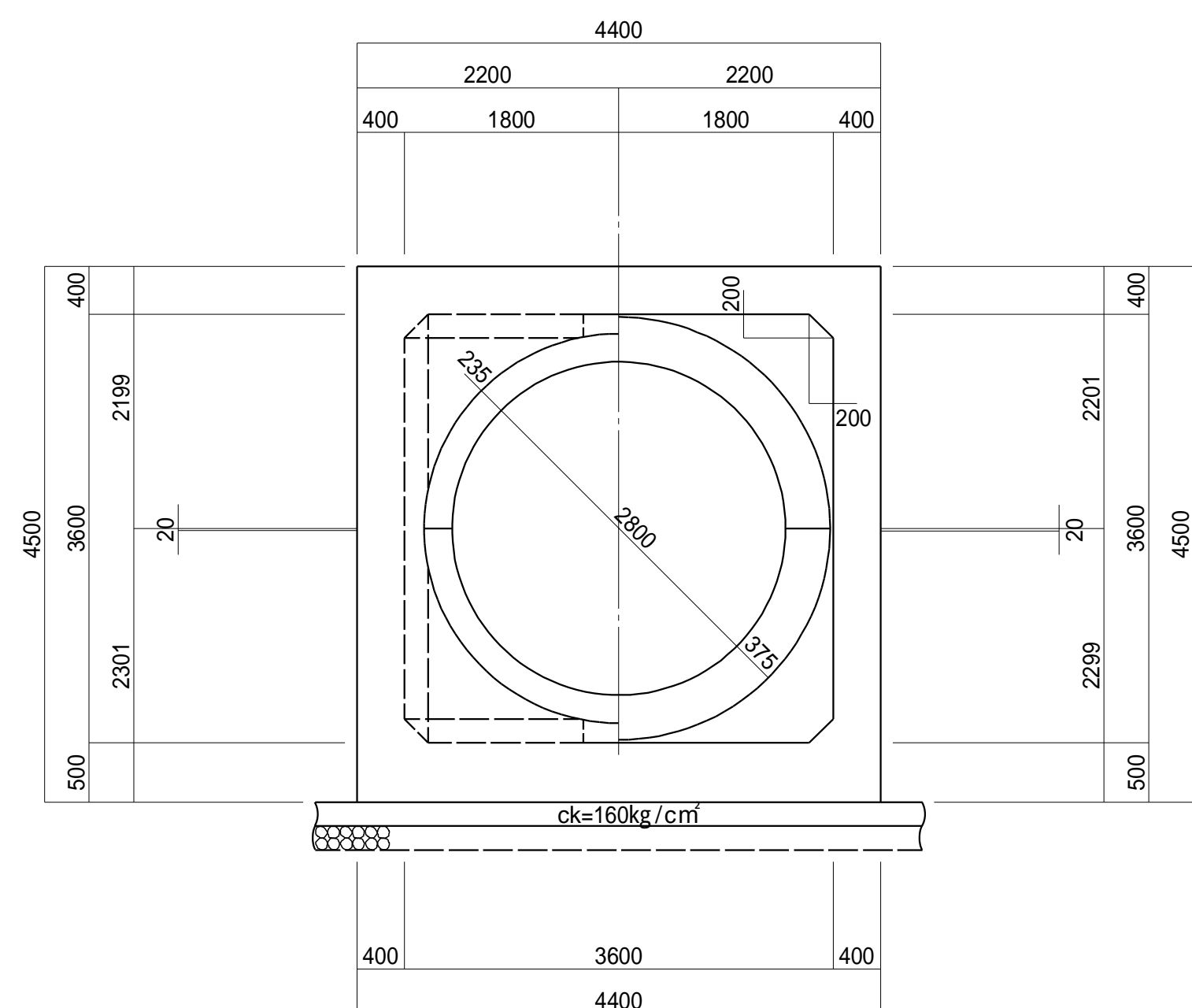
S-7U6 特殊人孔構造図 縮尺 1:50

平面図



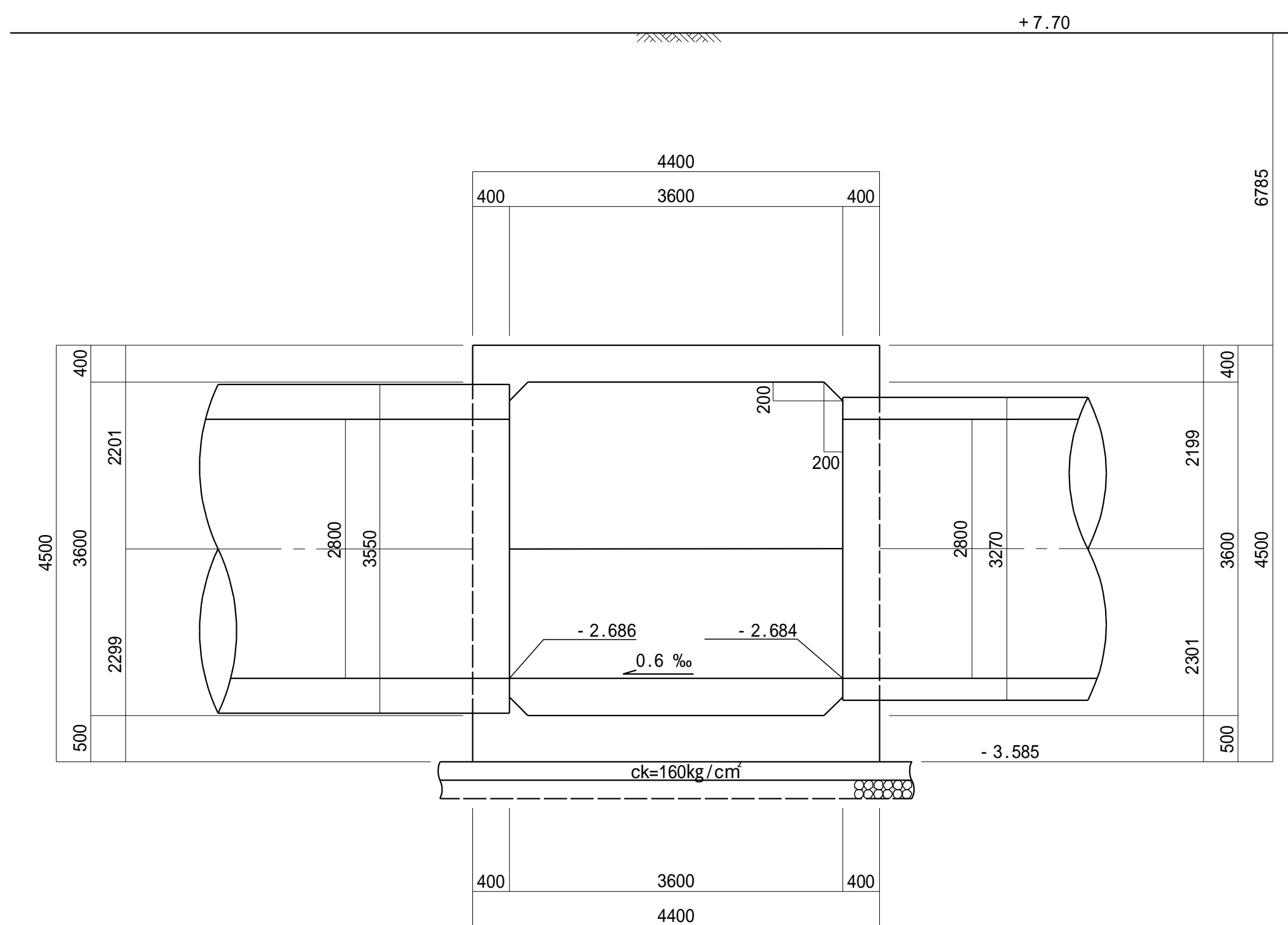
横断図

B-B断面 C-C断面



断面図

A-A断面図



管底高は平成22年2月調整の台帳図より。

地盤高数値は、直接水準による令和2年度測量成果である。

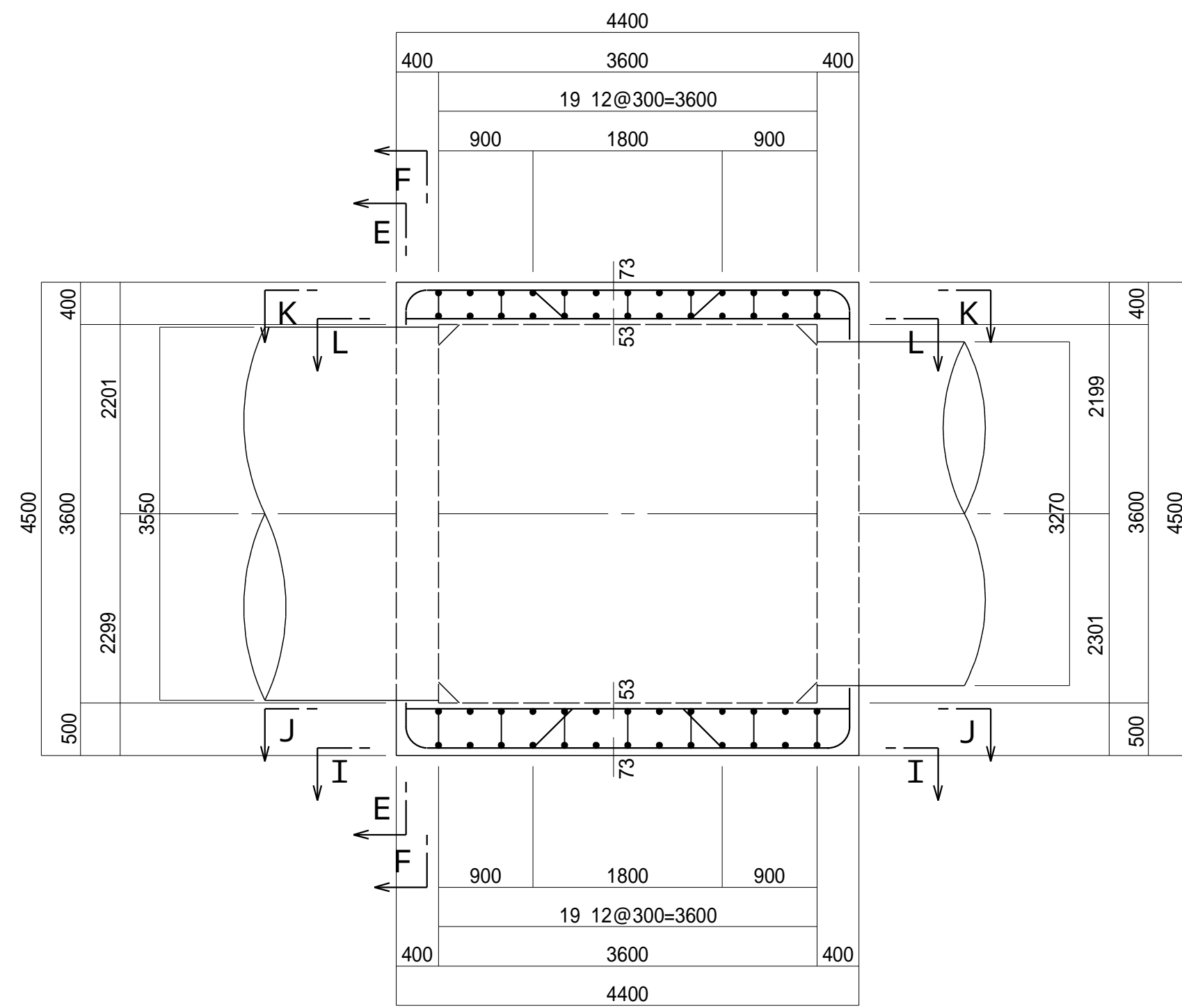
南部流域下水道台帳図 (芝川幹線)

埼玉県

台帳図番号 6013

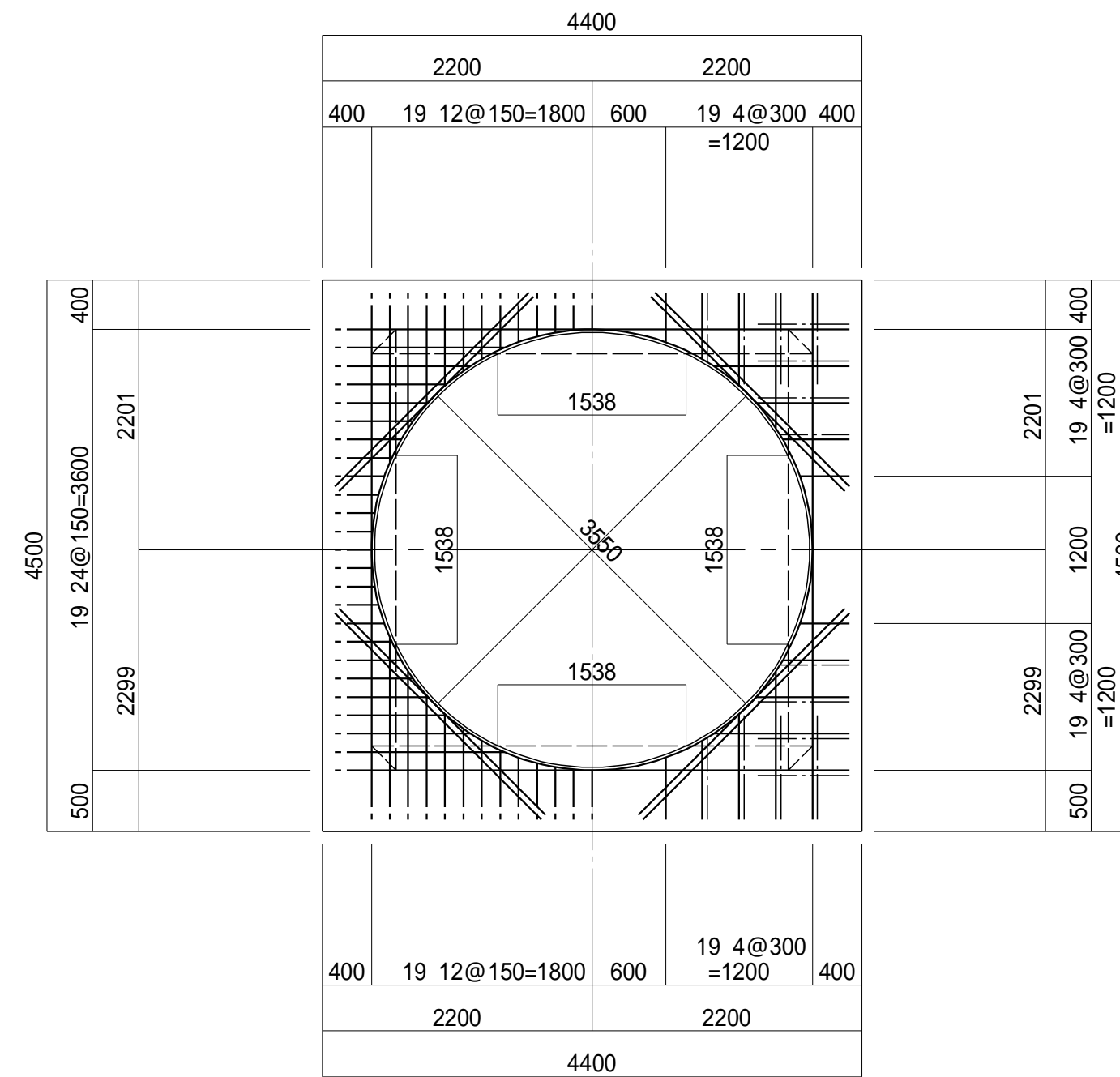
S-7U6 特殊人孔構造図 縮尺 1:50

縦断面配筋図



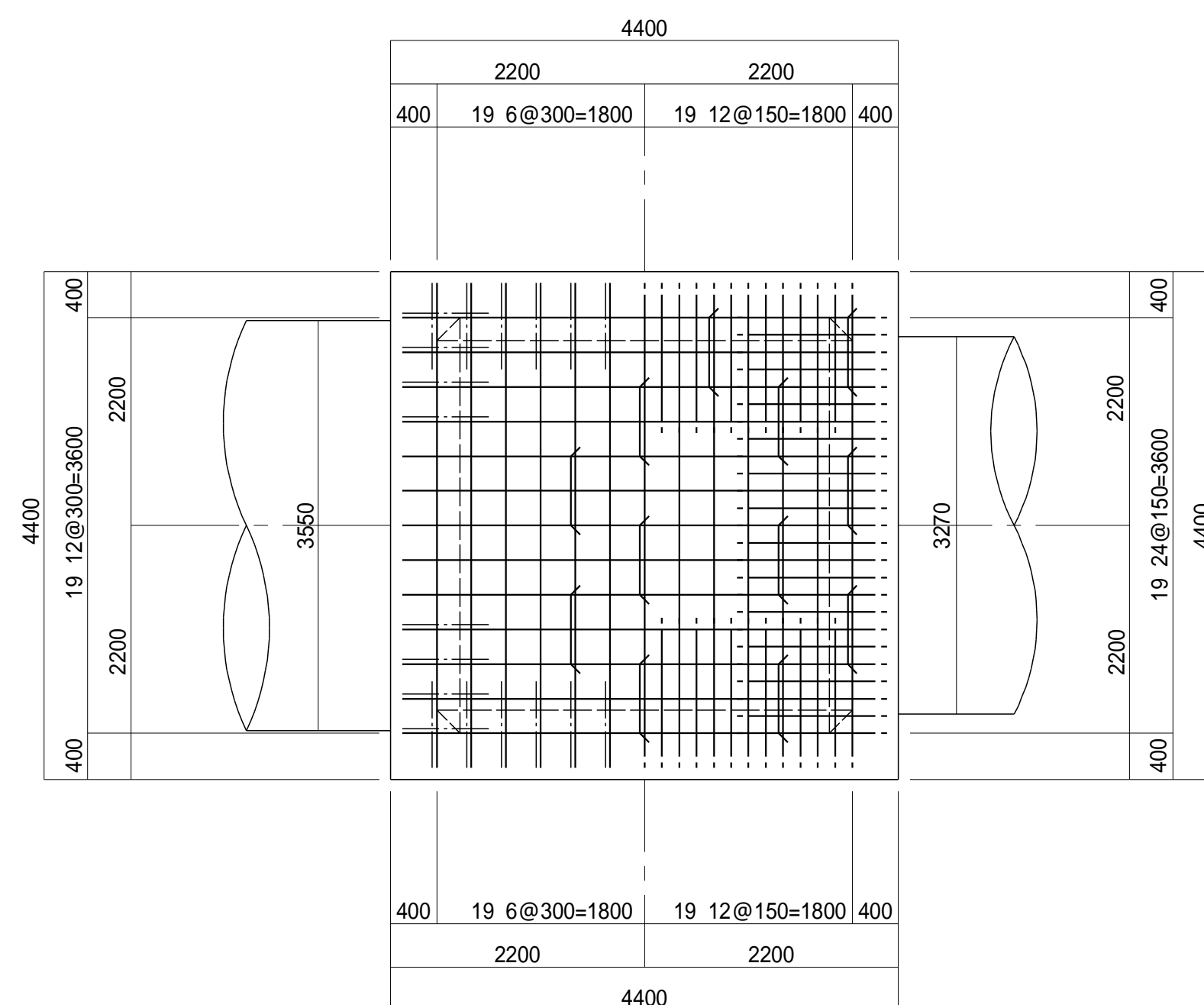
横断面配筋図

E - E 断面 F - F 断面



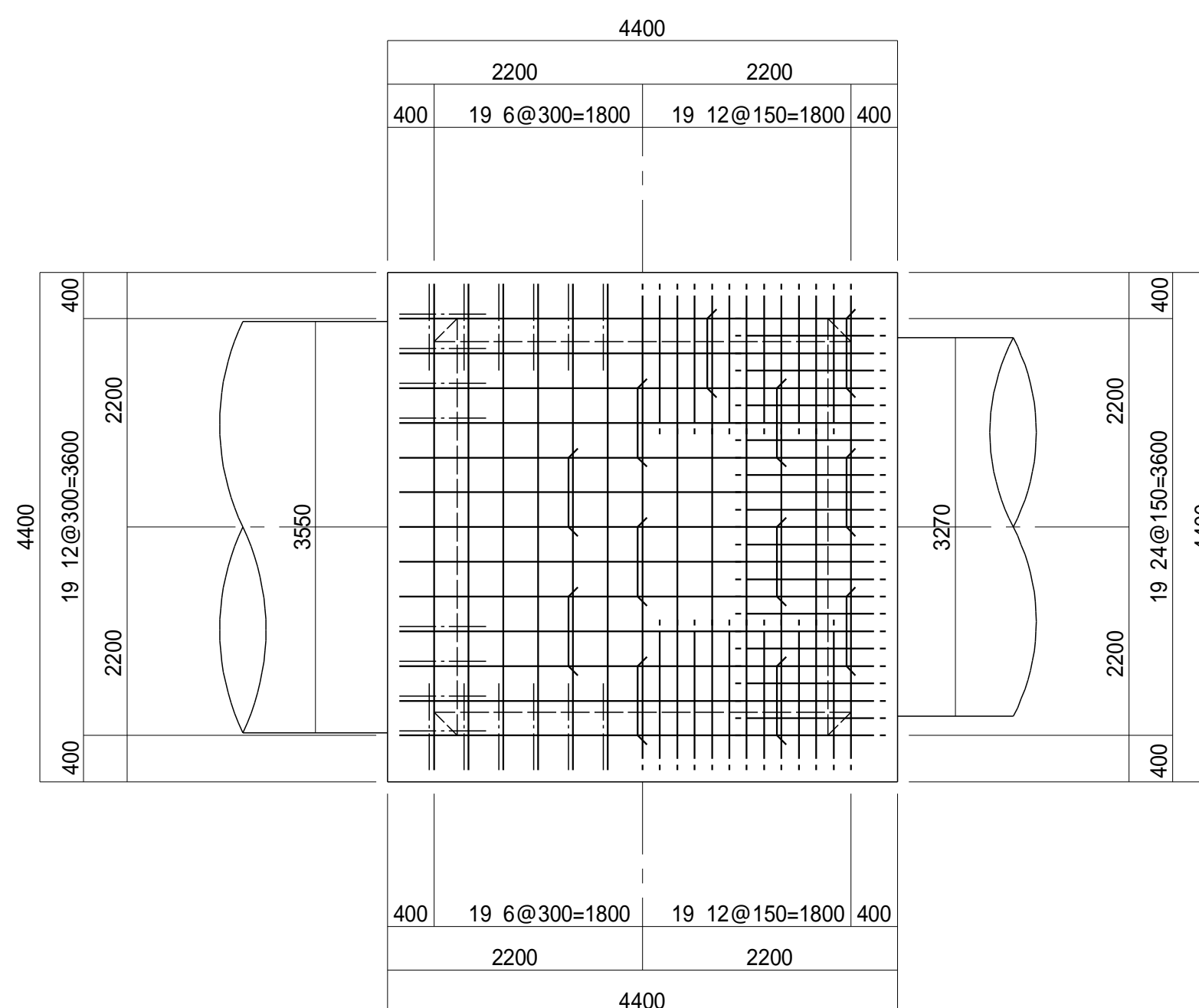
床版配筋図

L - L 断面 K - K 断面



底板配筋図

J - J 断面 I - I 断面



管底高は平成22年2月調整の台帳図より。

地盤高数値は、直接水準による令和2年度測量成果である。