

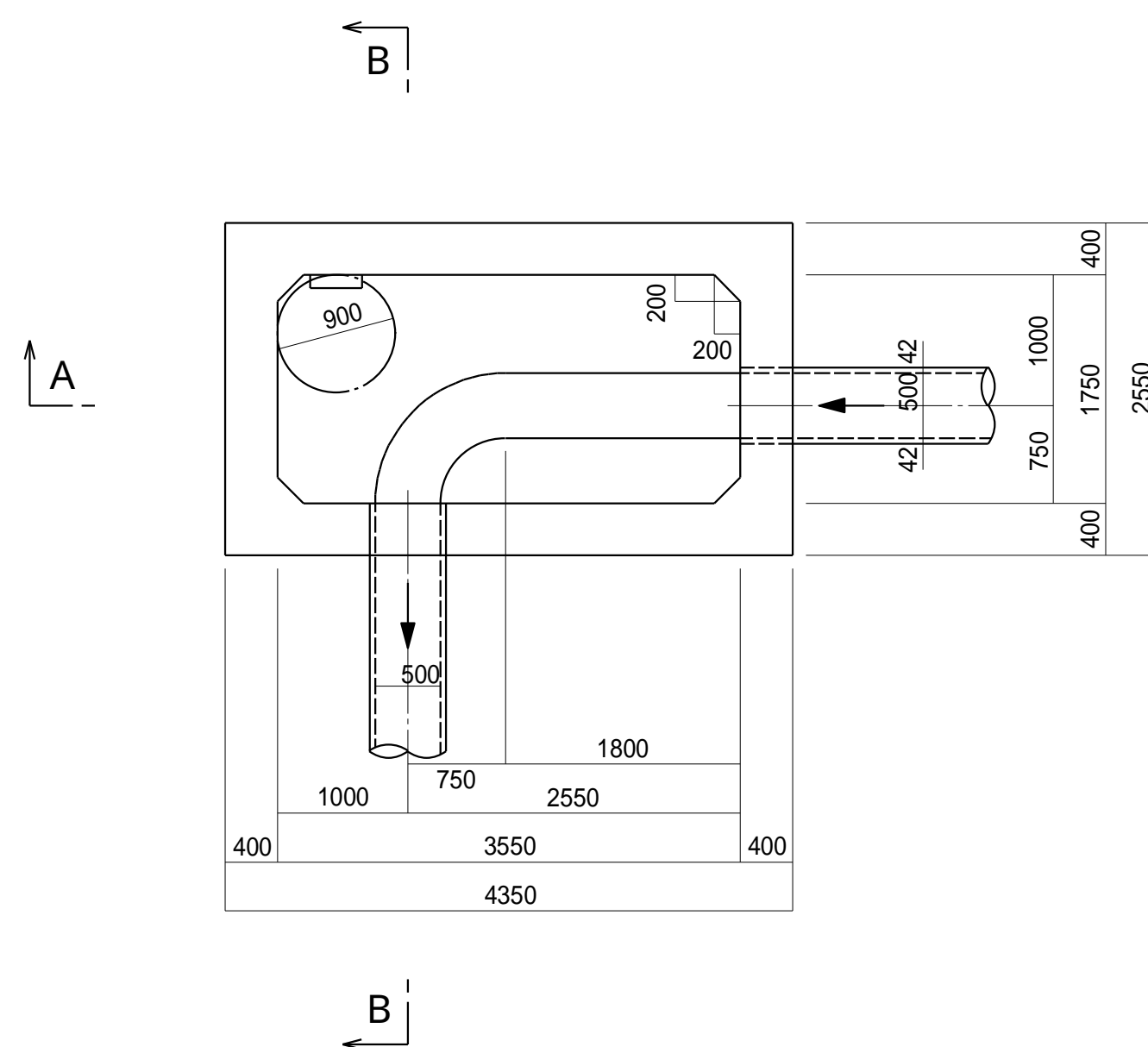
南部流域下水道台帳図 (芝川幹線)

埼玉県

台帳図番号 6013

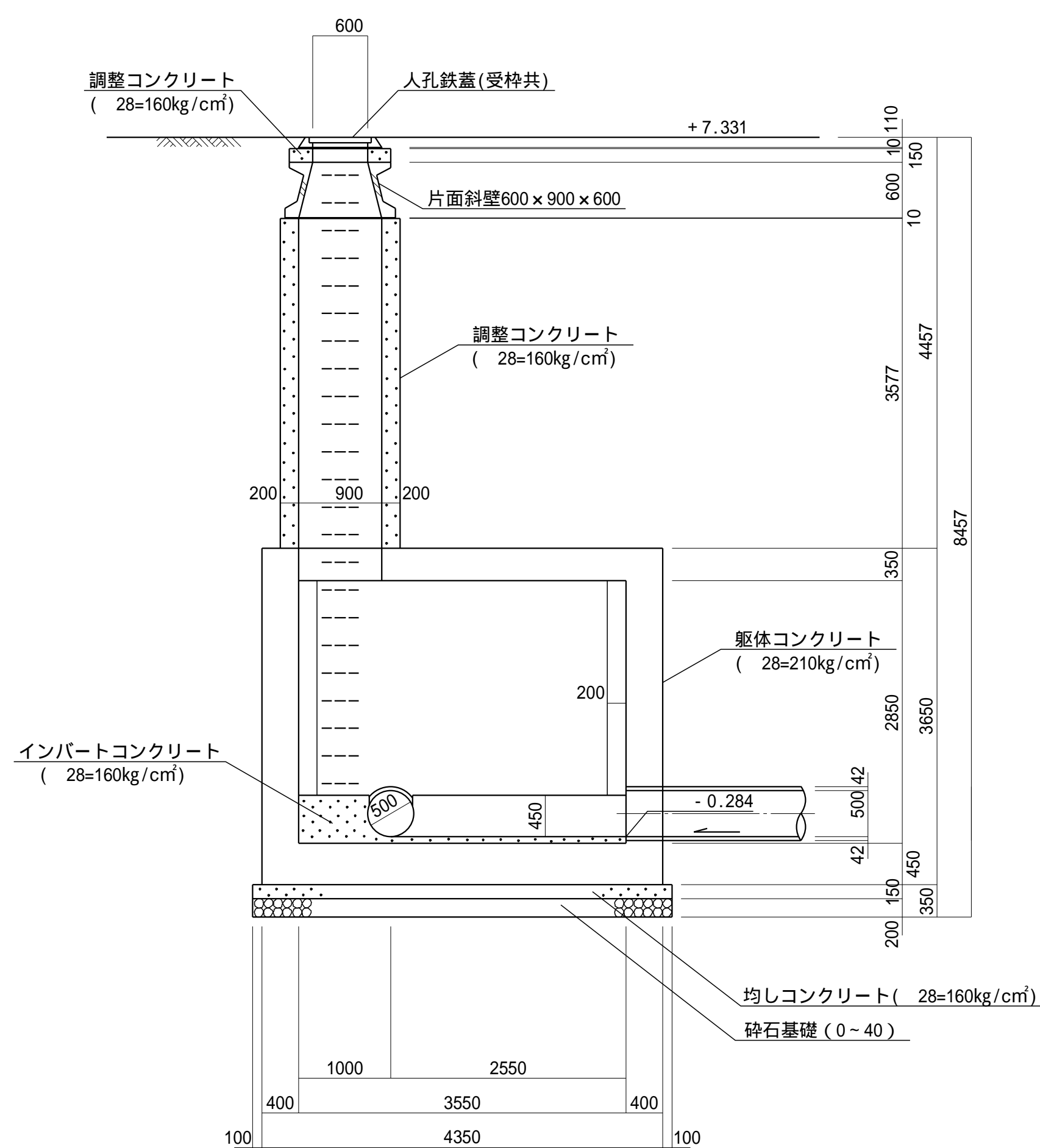
S-7入 特殊人孔構造図 縮尺 1:50

平面図



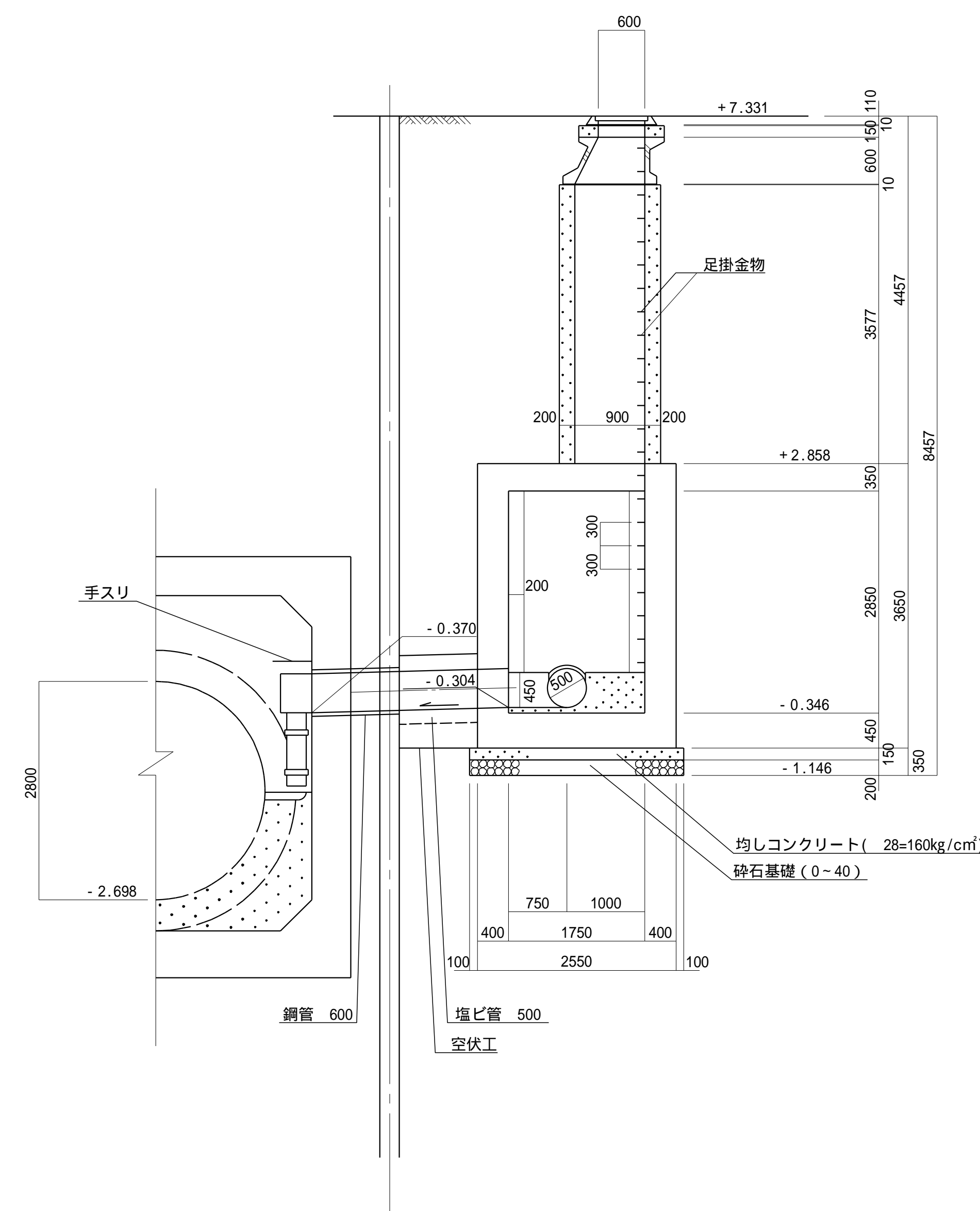
断面図

A-A断面図



横断面図

B-B断面図



管底高は平成22年2月調整の台帳図より。 地盤高数値は、直接水準による令和2年度測量成果である。