

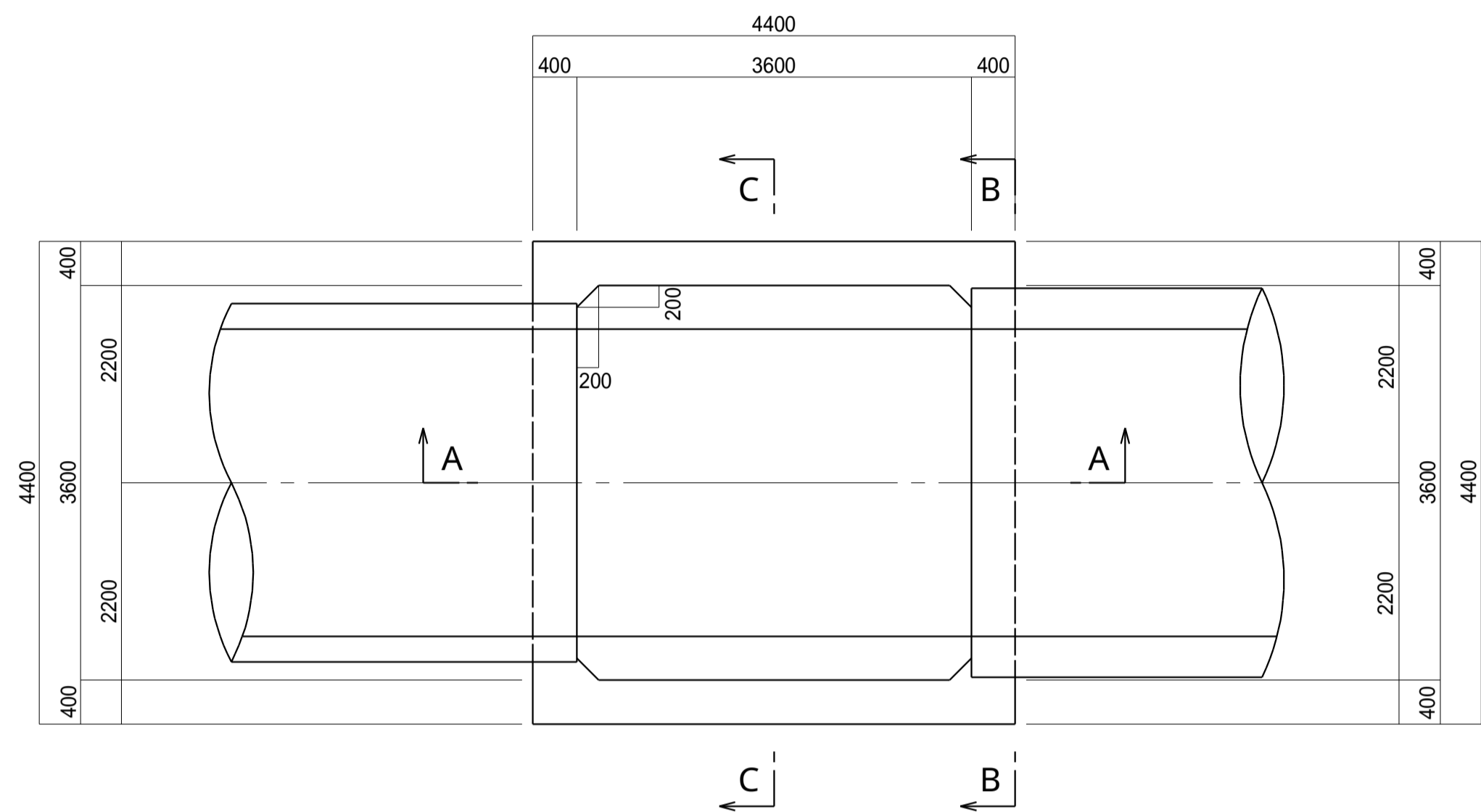
南部流域下水道台帳図 (芝川幹線)

埼玉県

台帳図番号 6006

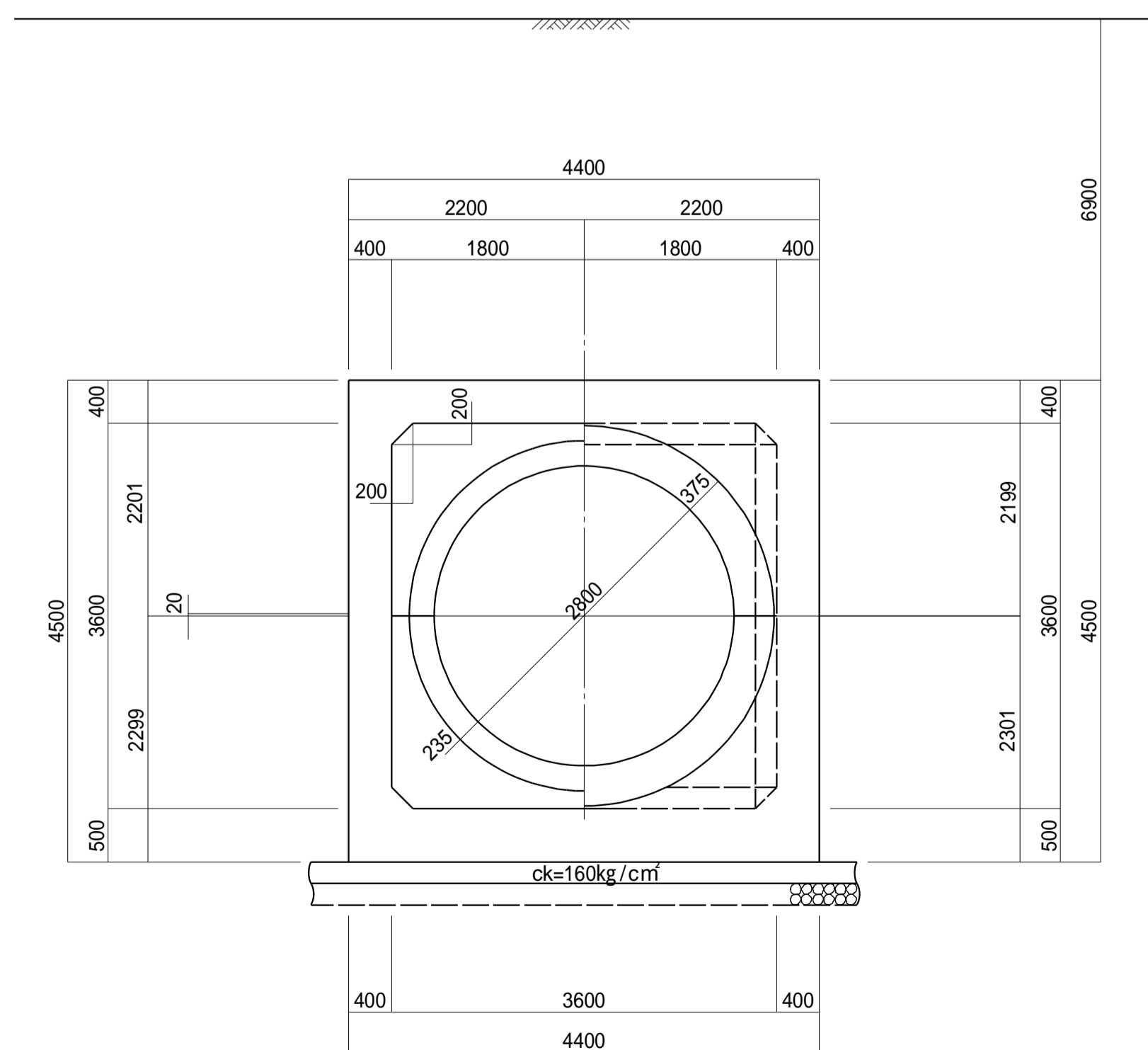
S-6U5 特殊人孔構造図 縮尺 1:50

平面図



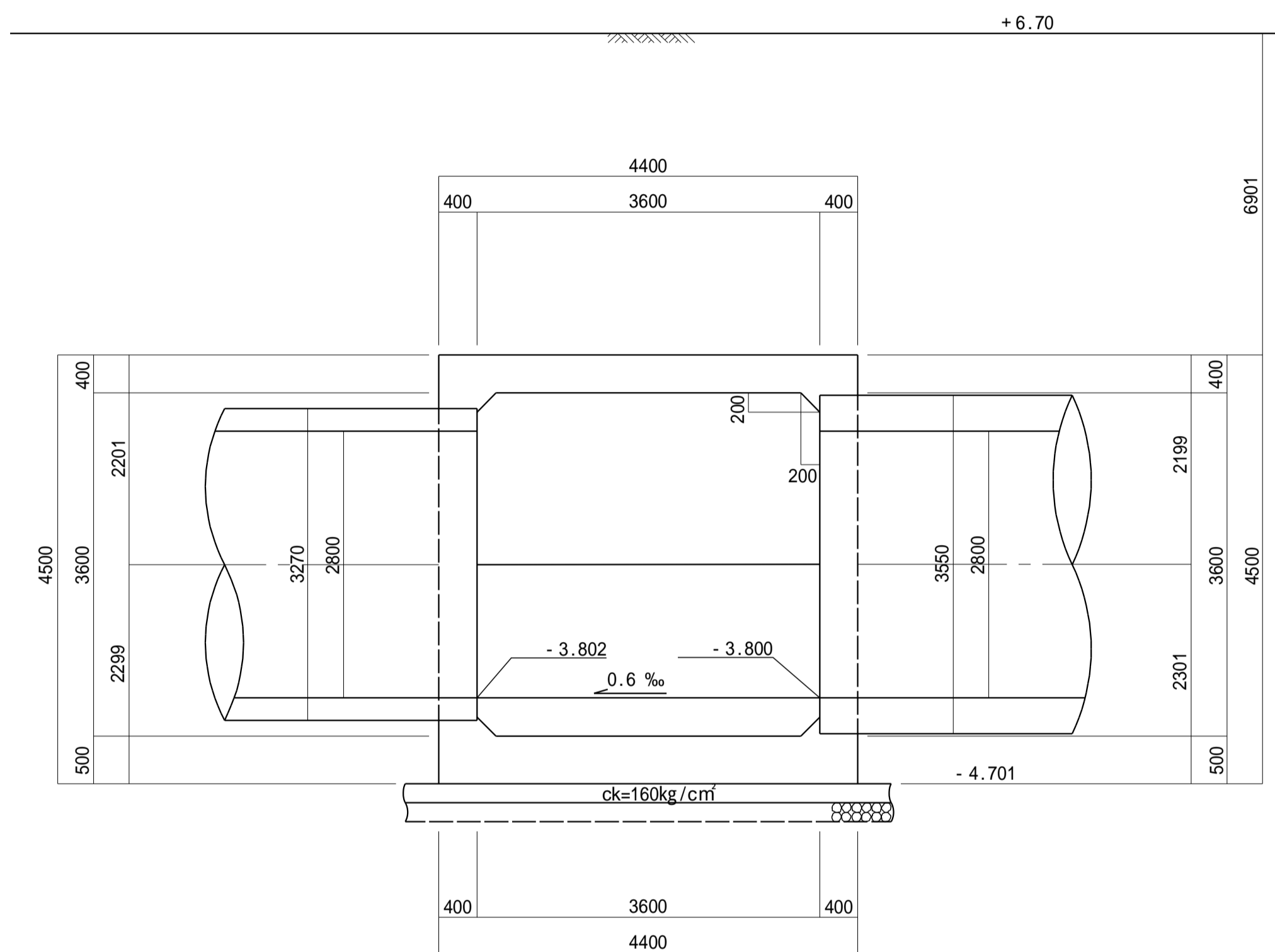
横断図

C-C断面 B-B断面



断面図

A-A断面図



管底高は平成22年2月調整の台帳図より。

地盤高数値は、直接水準による令和2年度測量成果である。

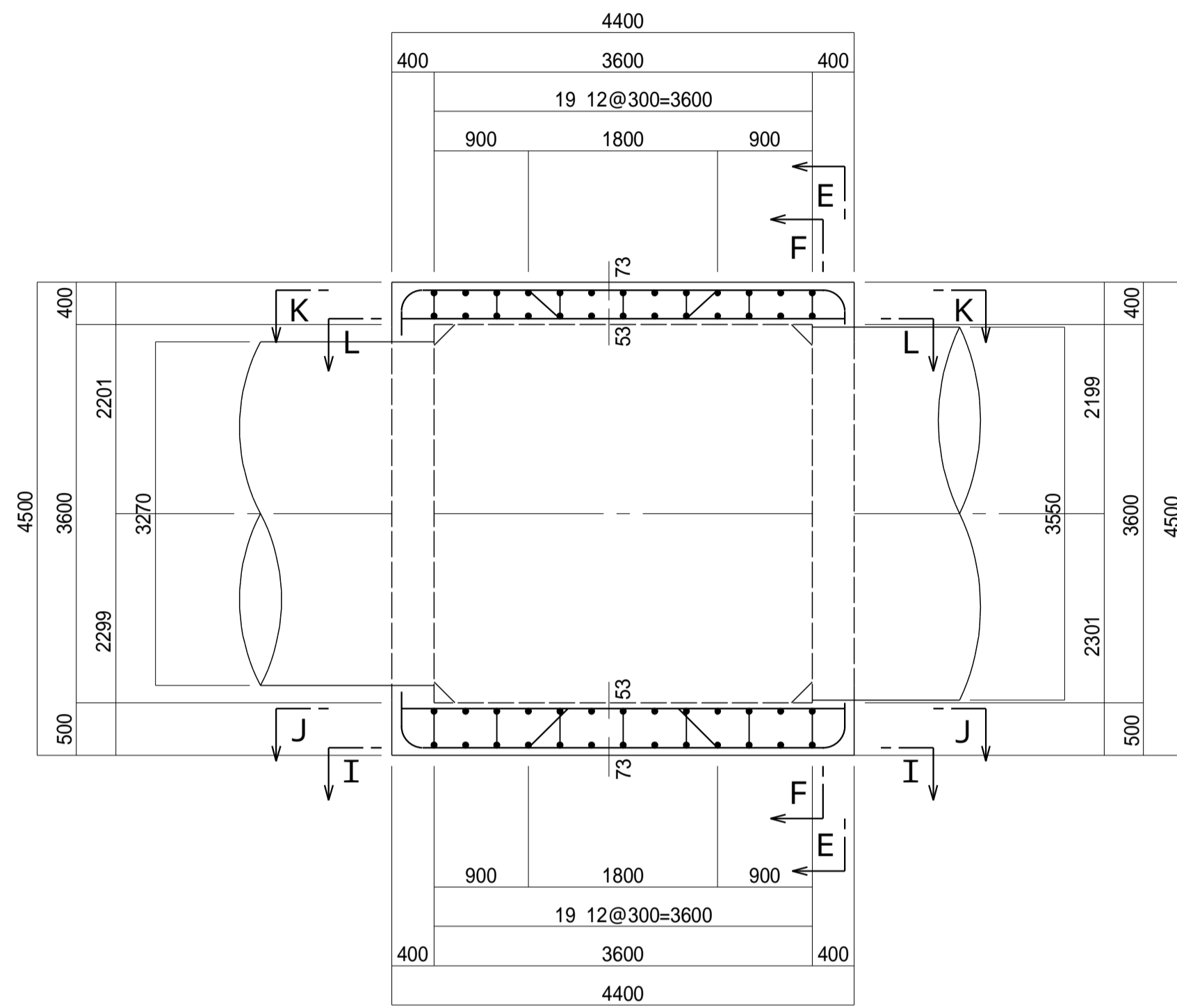
南部流域下水道台帳図 (芝川幹線)

埼玉県

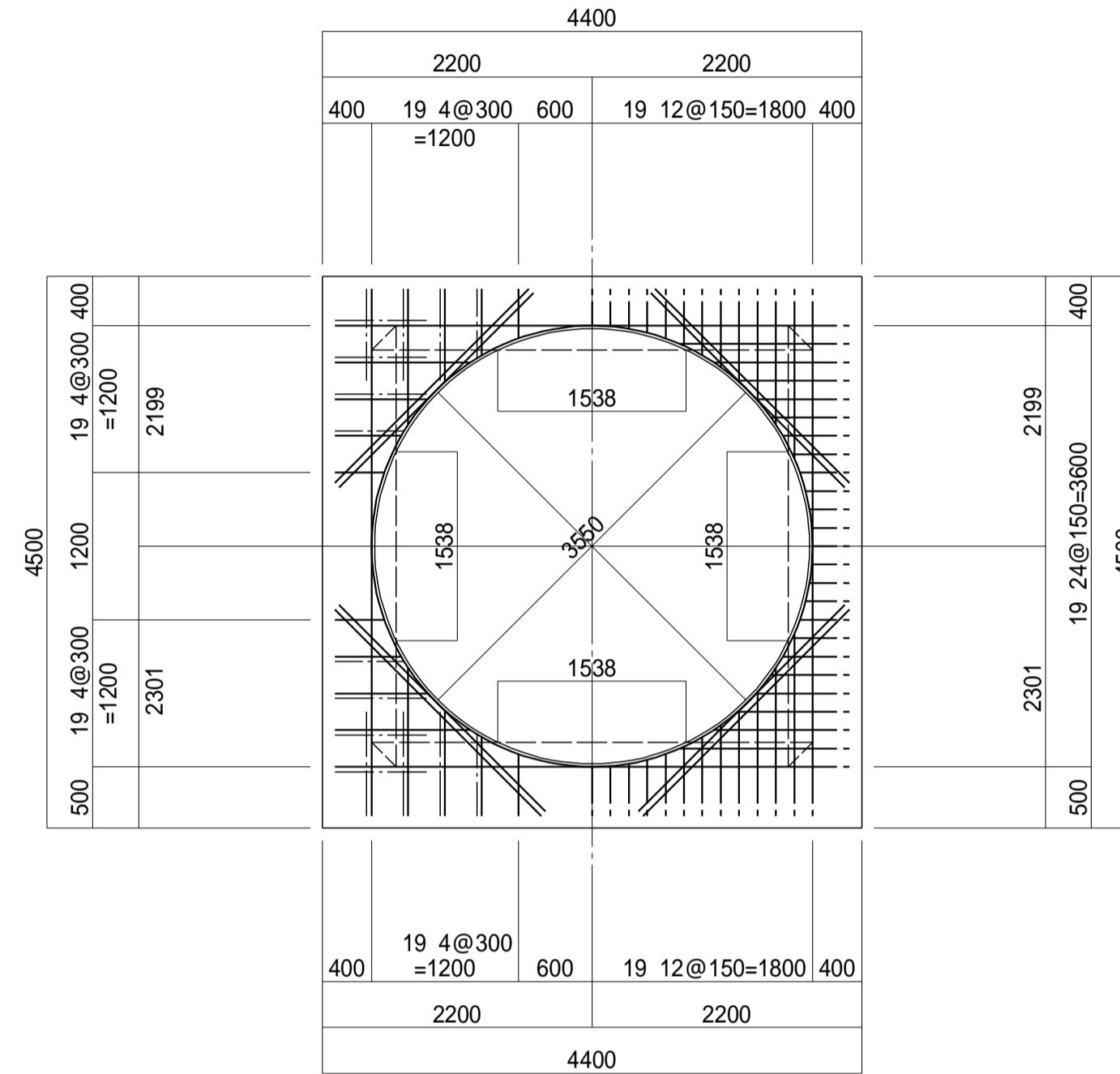
台帳図番号 6006

S-6U5 特殊人孔構造図 縮尺 1:50

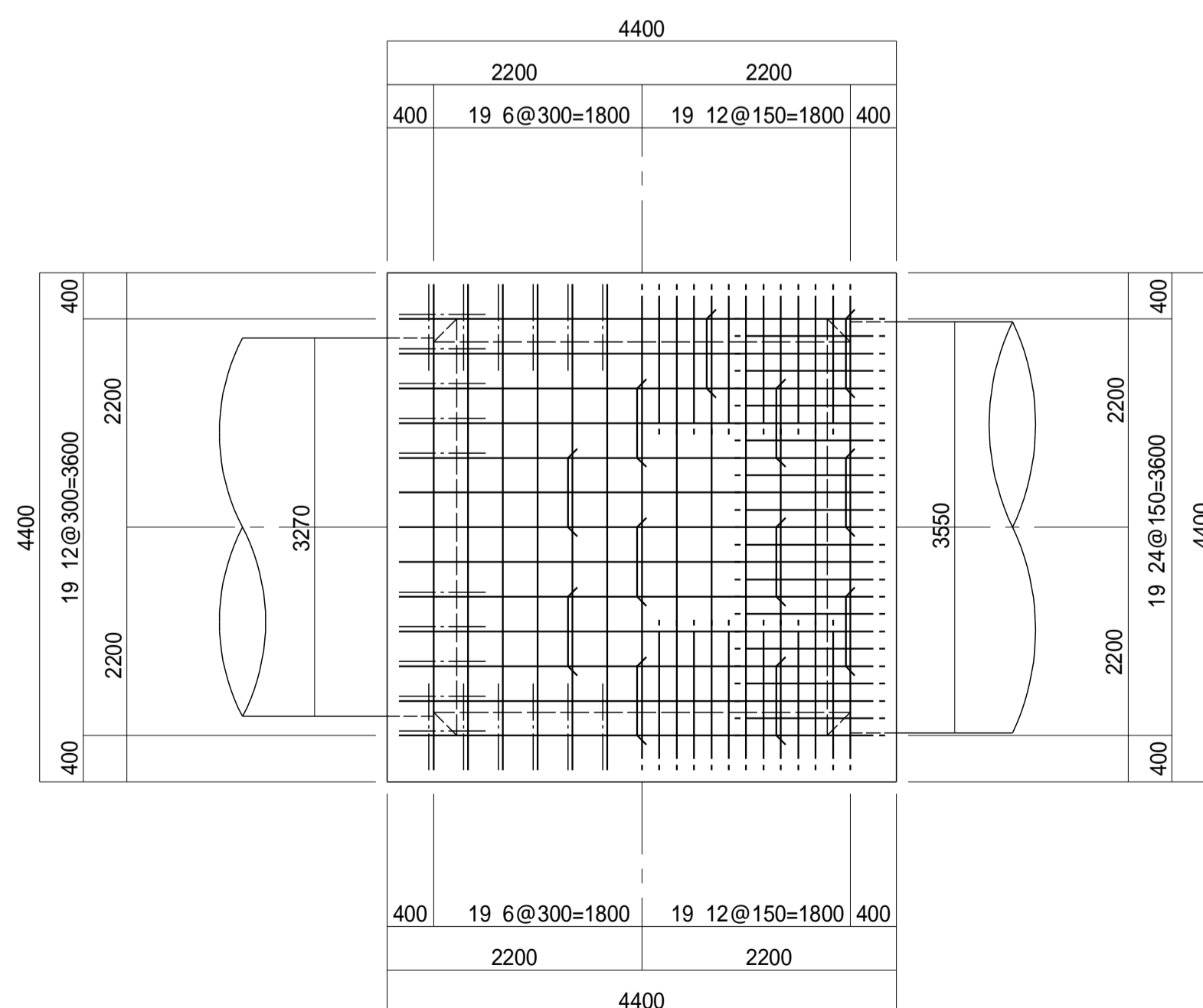
縦断面配筋図
A - A 断面図



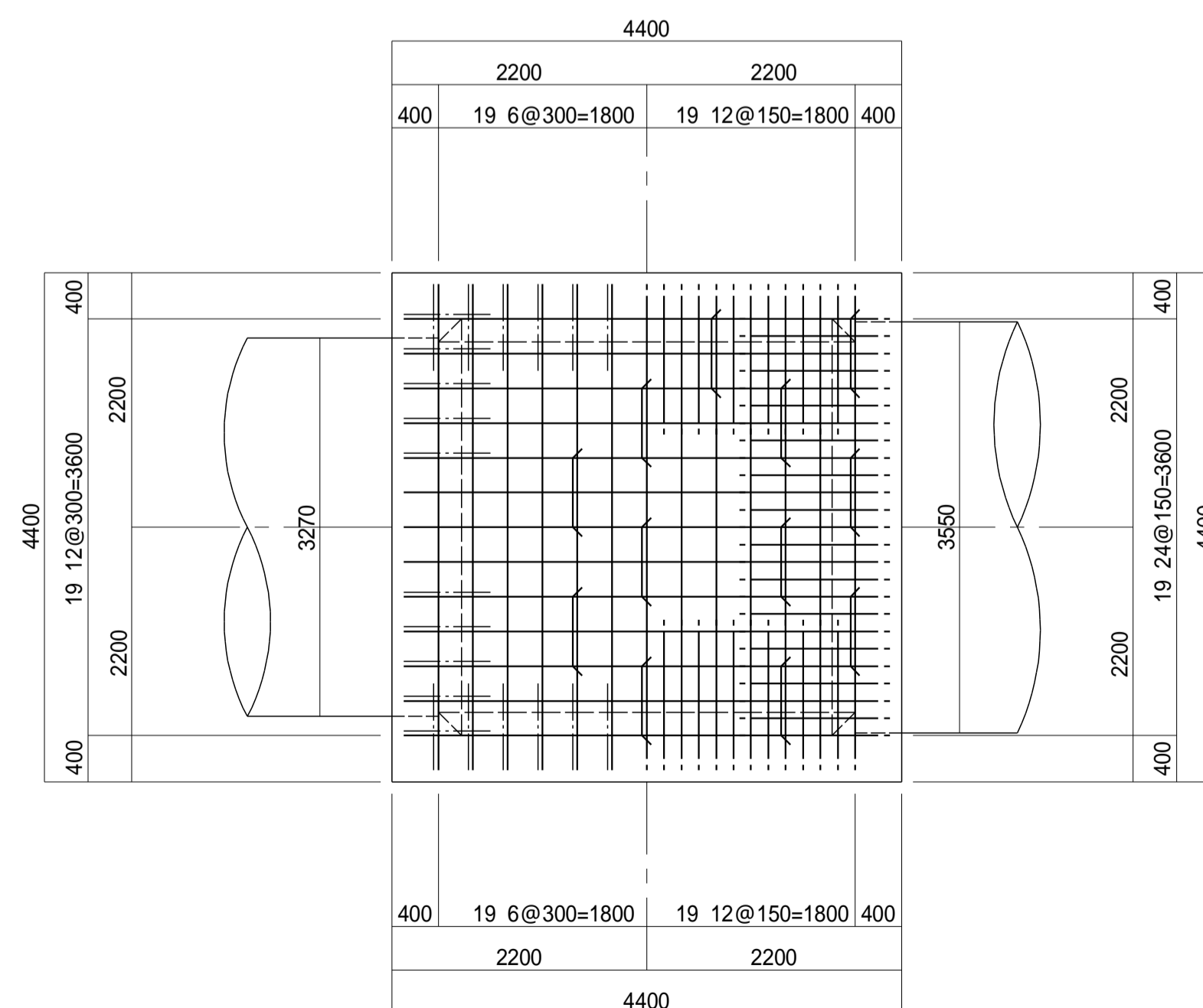
横断面配筋図
F - F 断面 E - E 断面



床版配筋図
L - L 断面 K - K 断面



底板配筋図
J - J 断面 I - I 断面



管底高は平成22年2月調整の台帳図より。

地盤高数値は、直接水準による令和2年度測量成果である。