

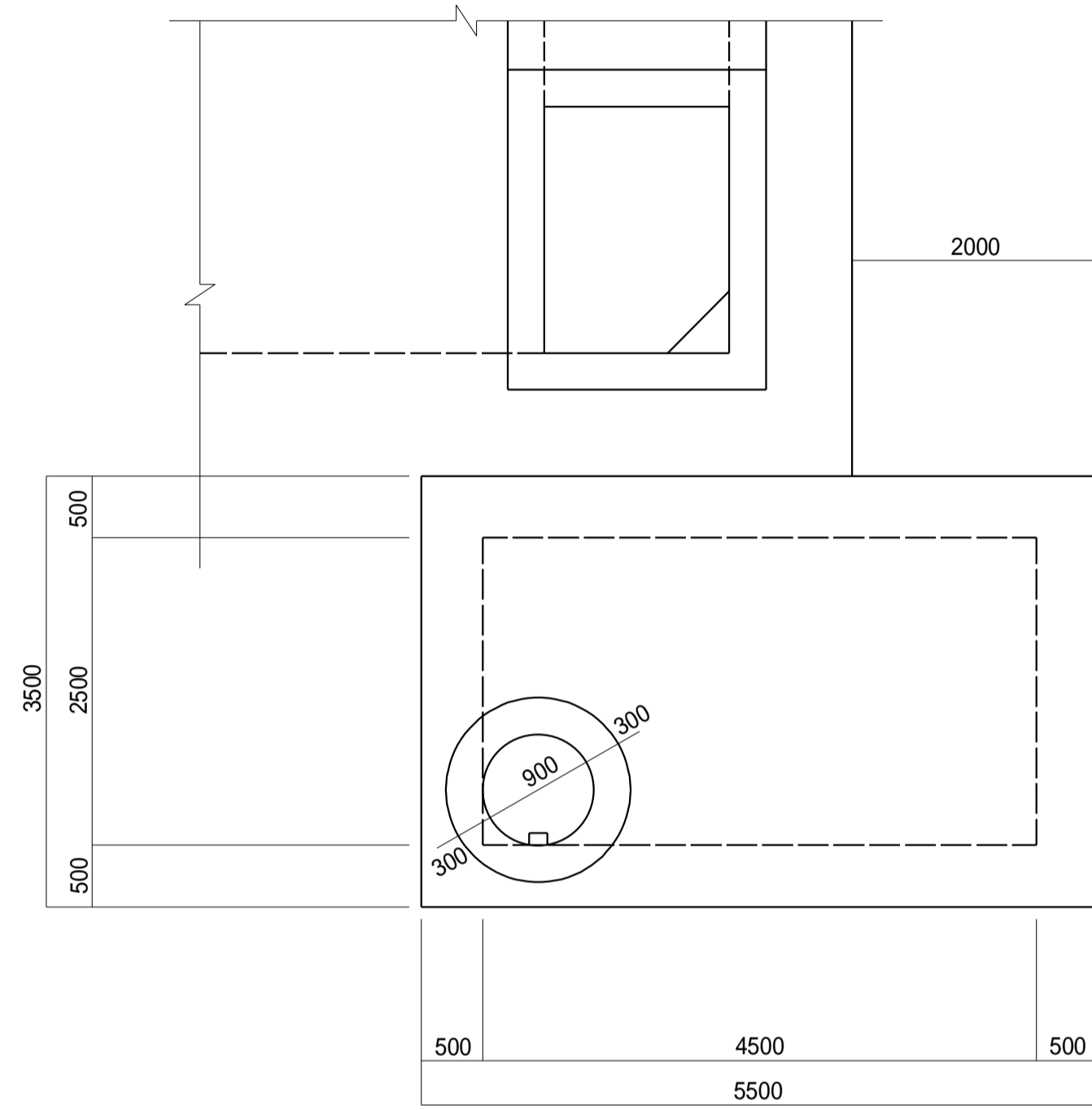
南部流域下水道台帳図 (芝川幹線)

埼玉県

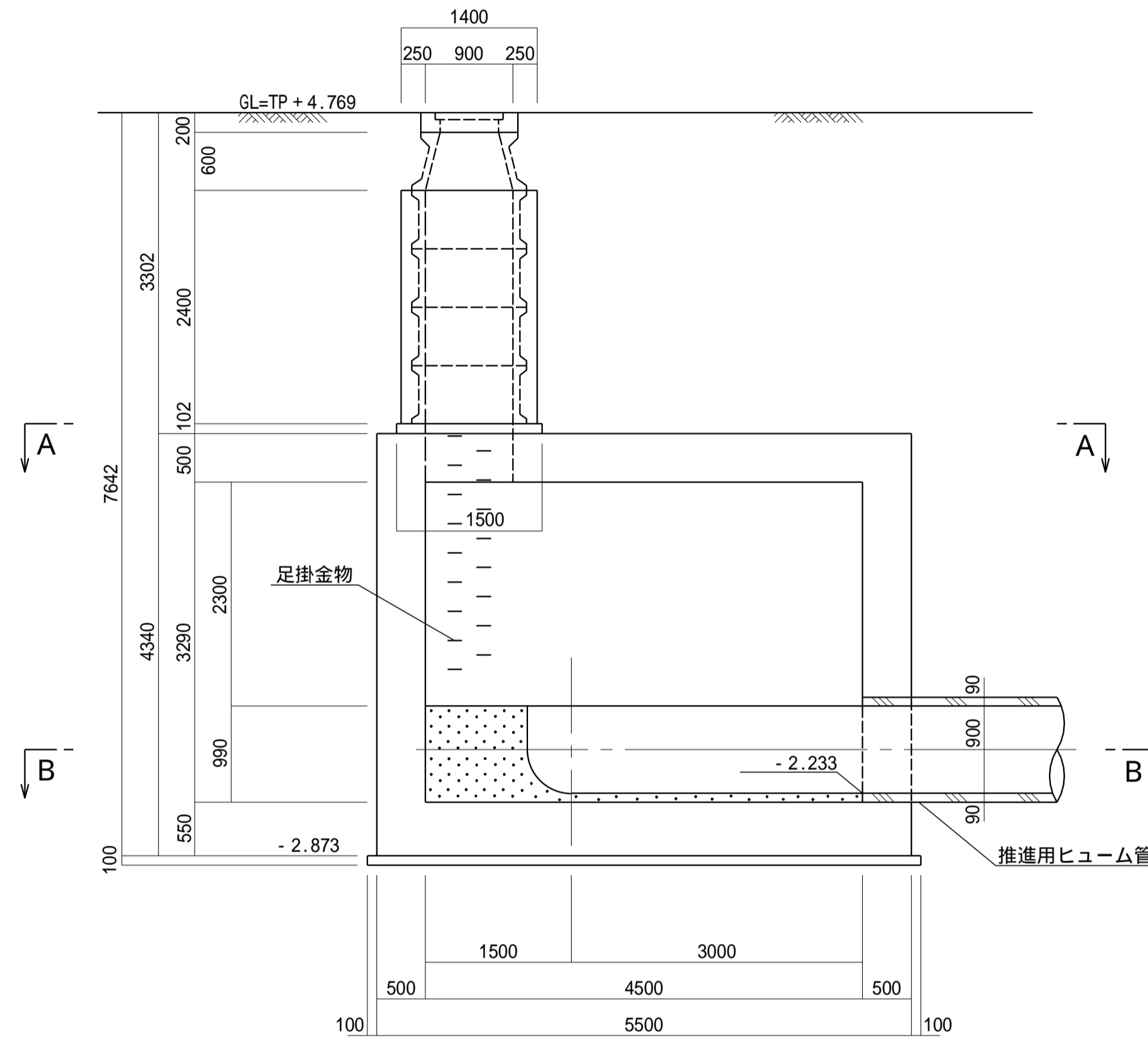
台帳図番号 6002

S-2入 特殊人孔構造図 縮尺 1:50

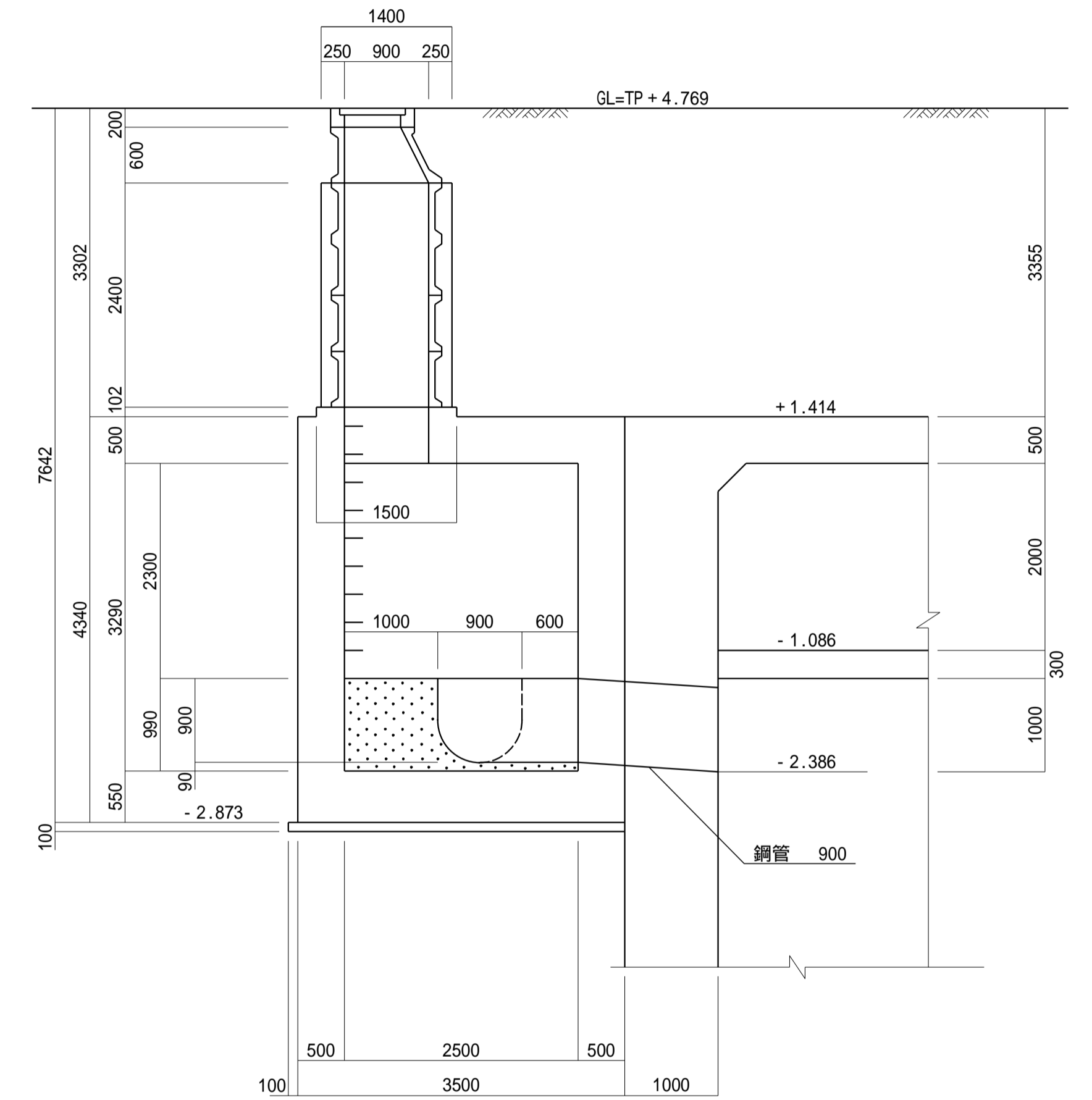
平面図
A-A断面図



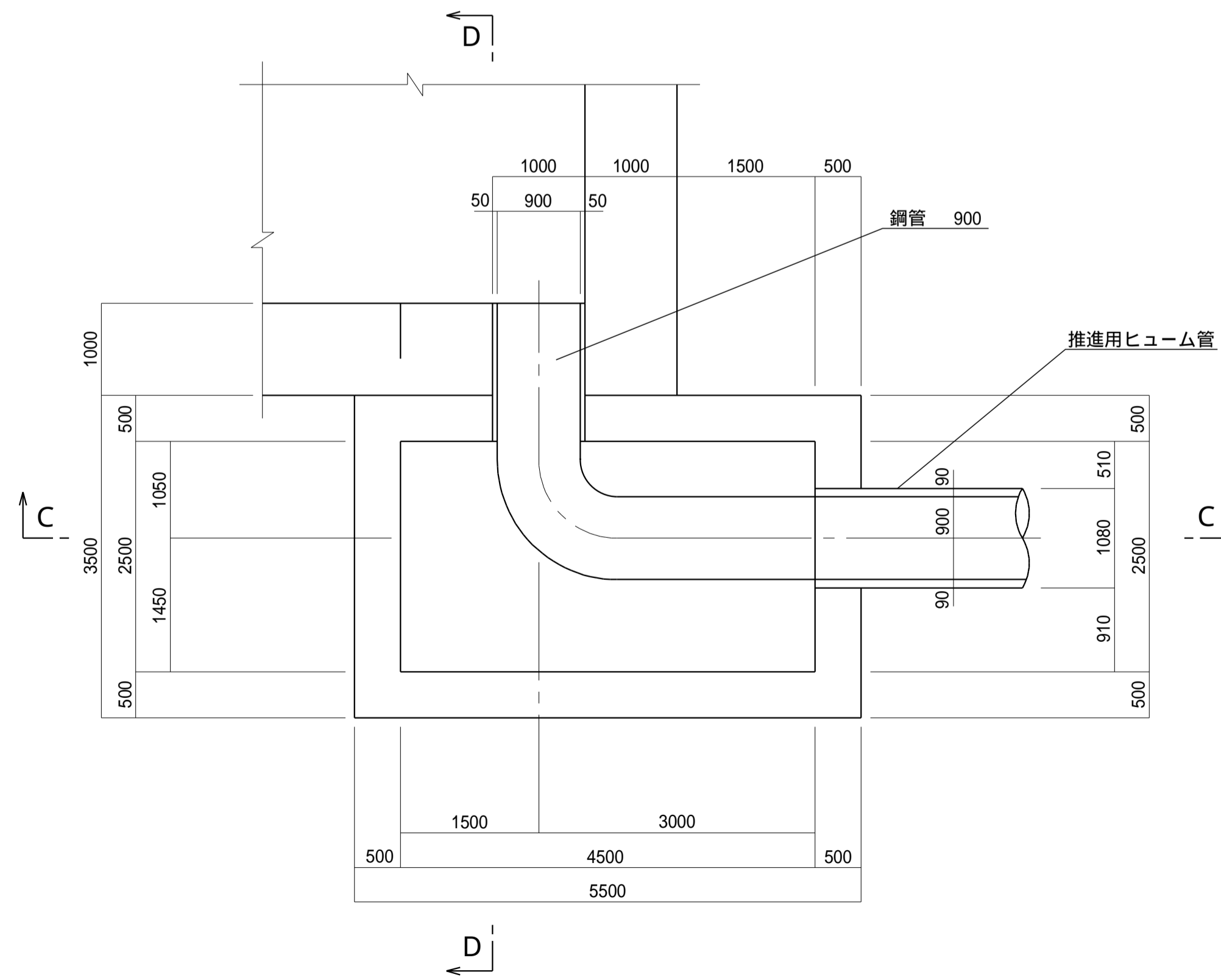
断面図
C-C断面図



横断面図
D-D断面図



平面図
B-B断面図



管底高は平成22年2月調整の台帳図より。 地盤高数値は、直接水準による令和2年度測量成果である。

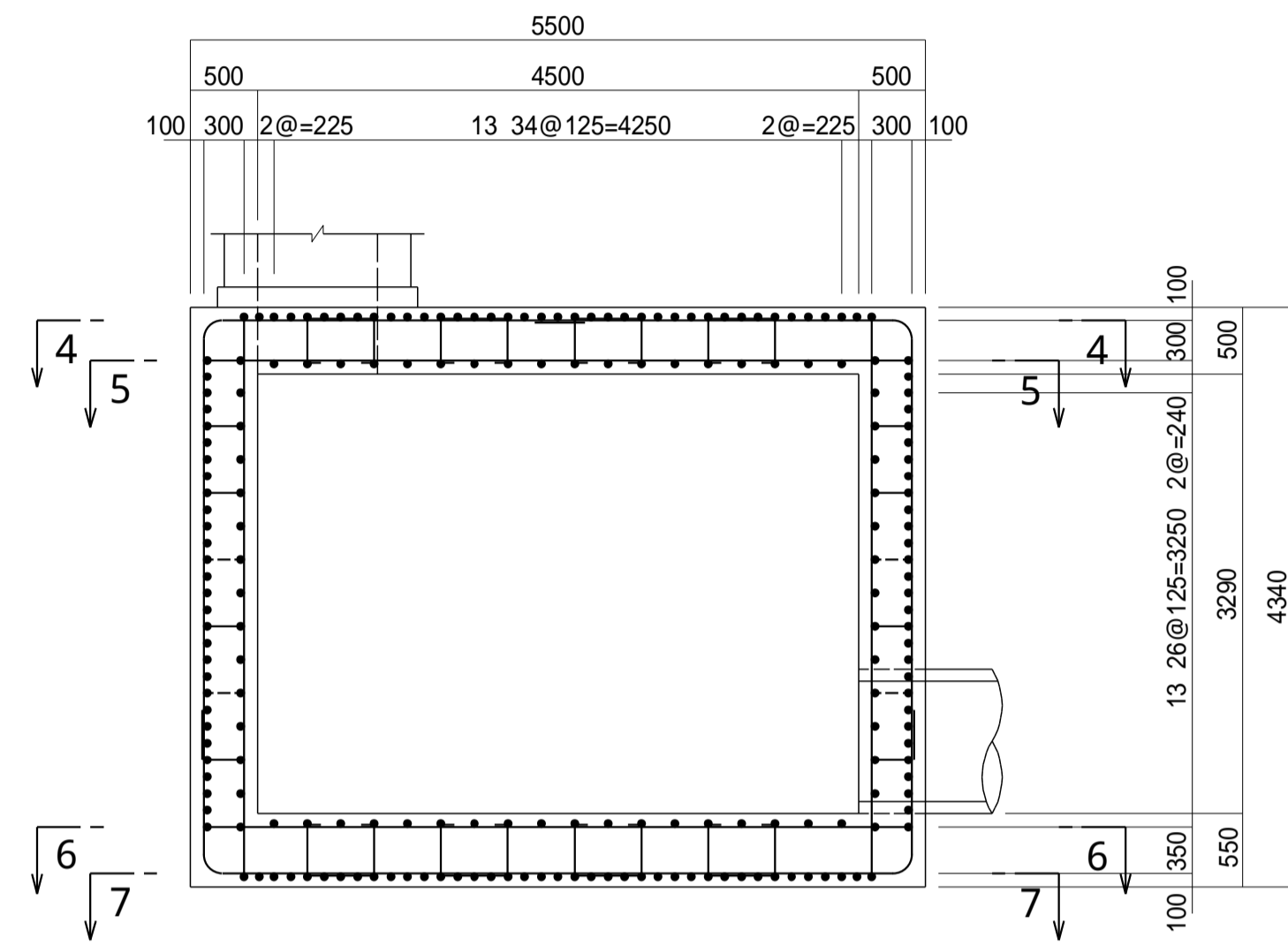
南部流域下水道台帳図 (芝川幹線)

埼玉県

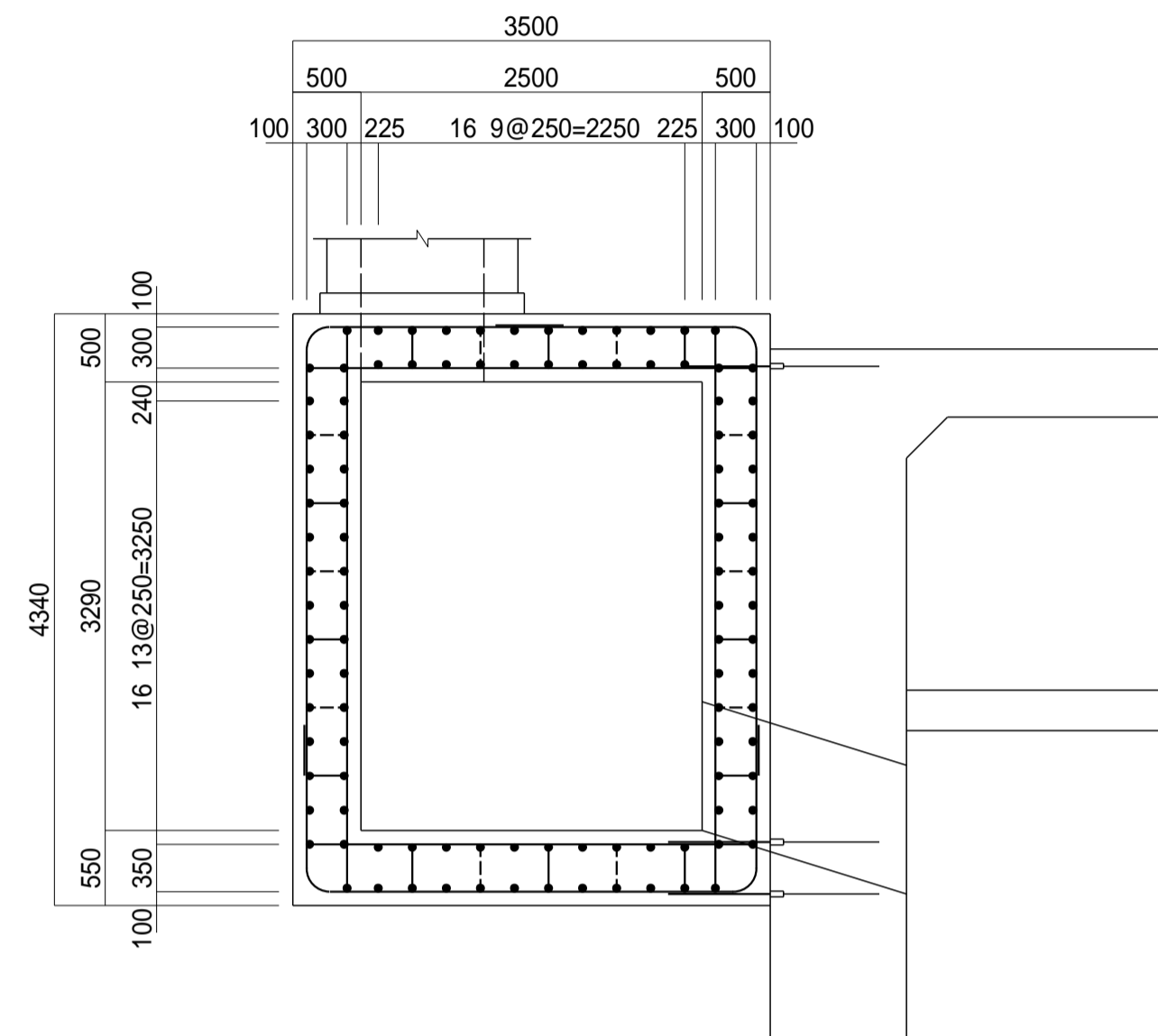
台帳図番号 6002

S-2入 特殊人孔構造図 縮尺 1:50

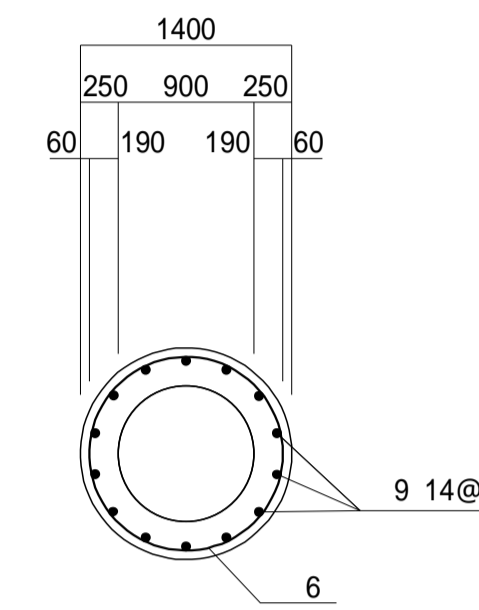
縦断面配筋図



横断面配筋図

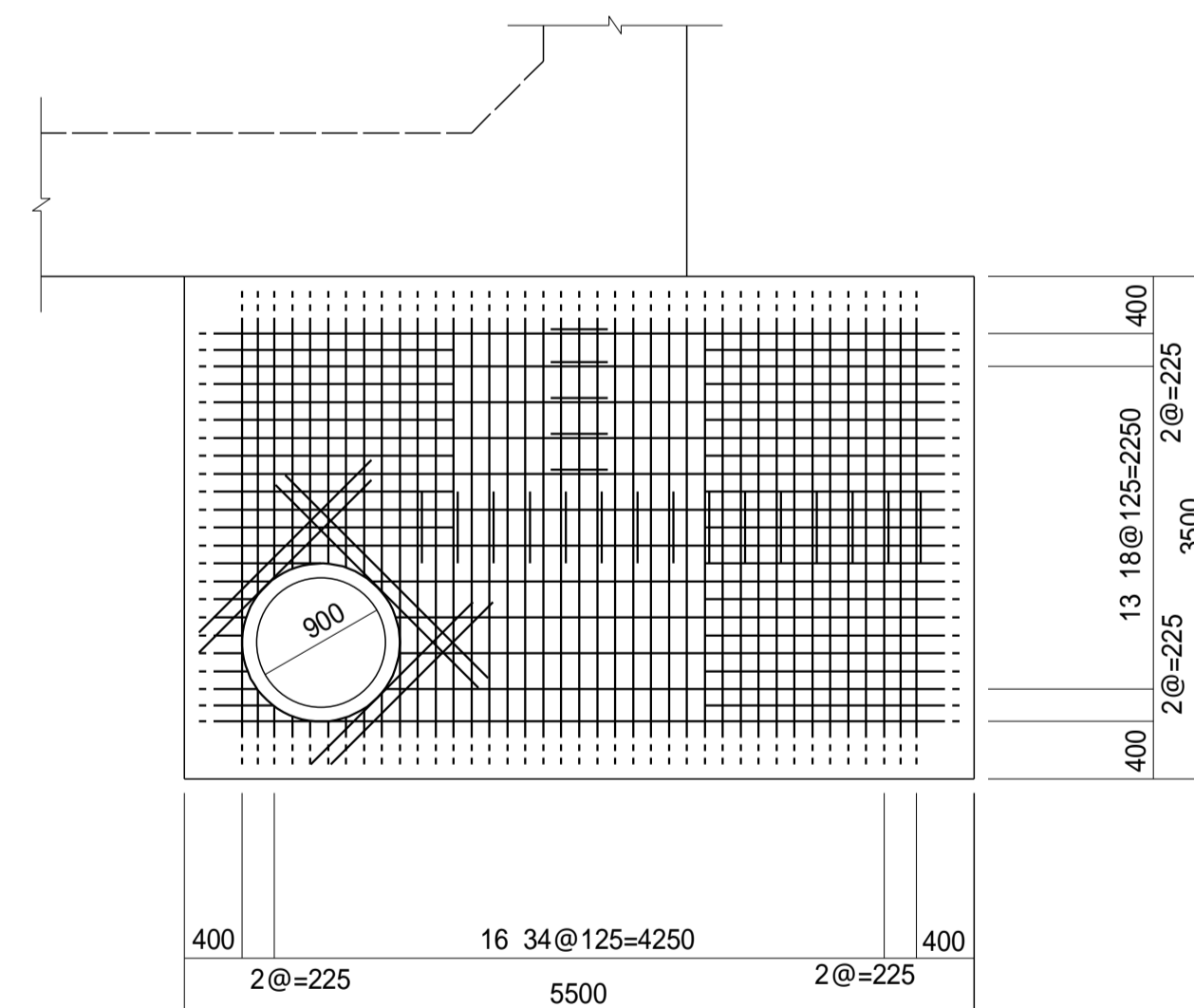


平面配筋図



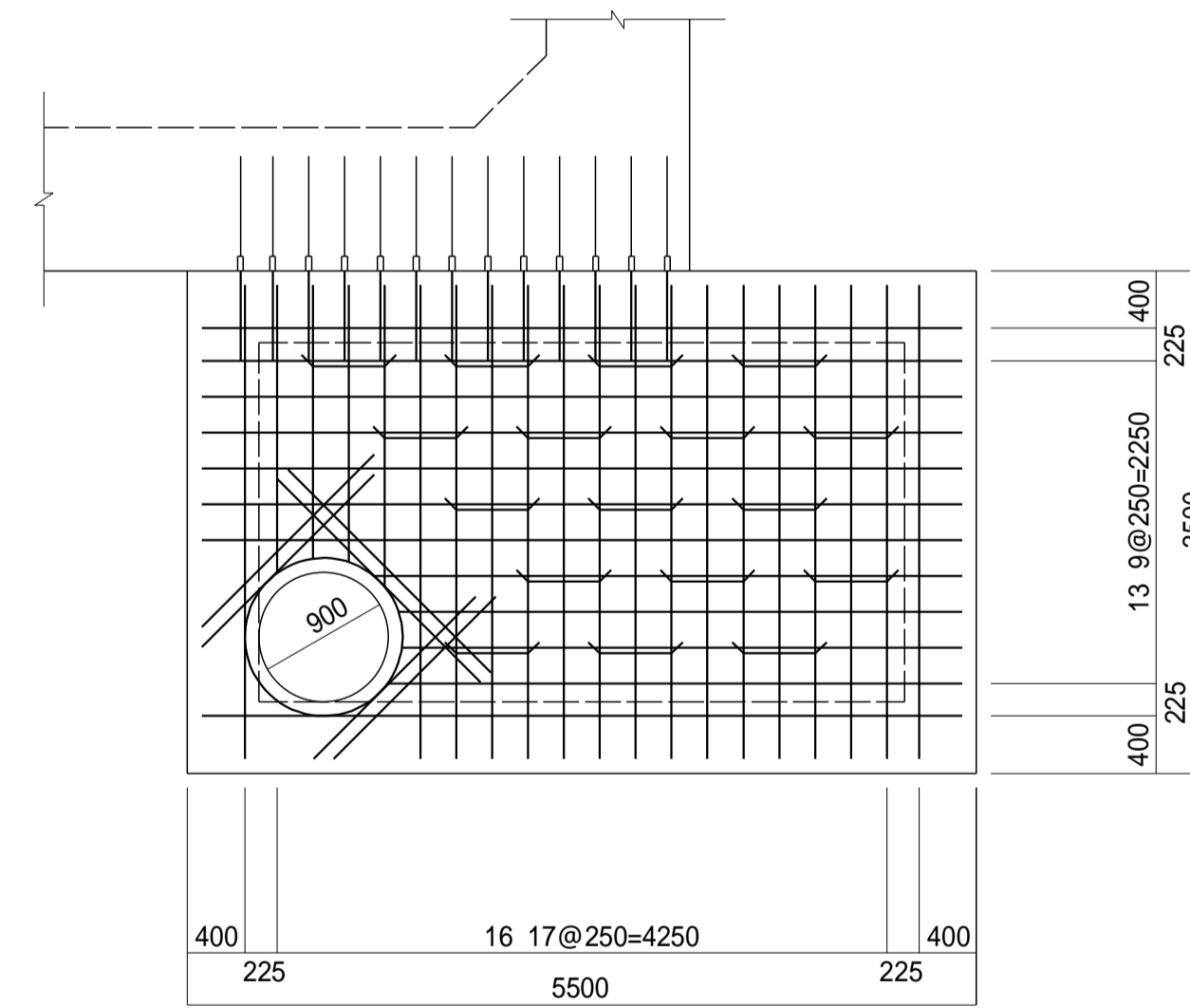
頂版配筋図

上面 (4-4断面図)



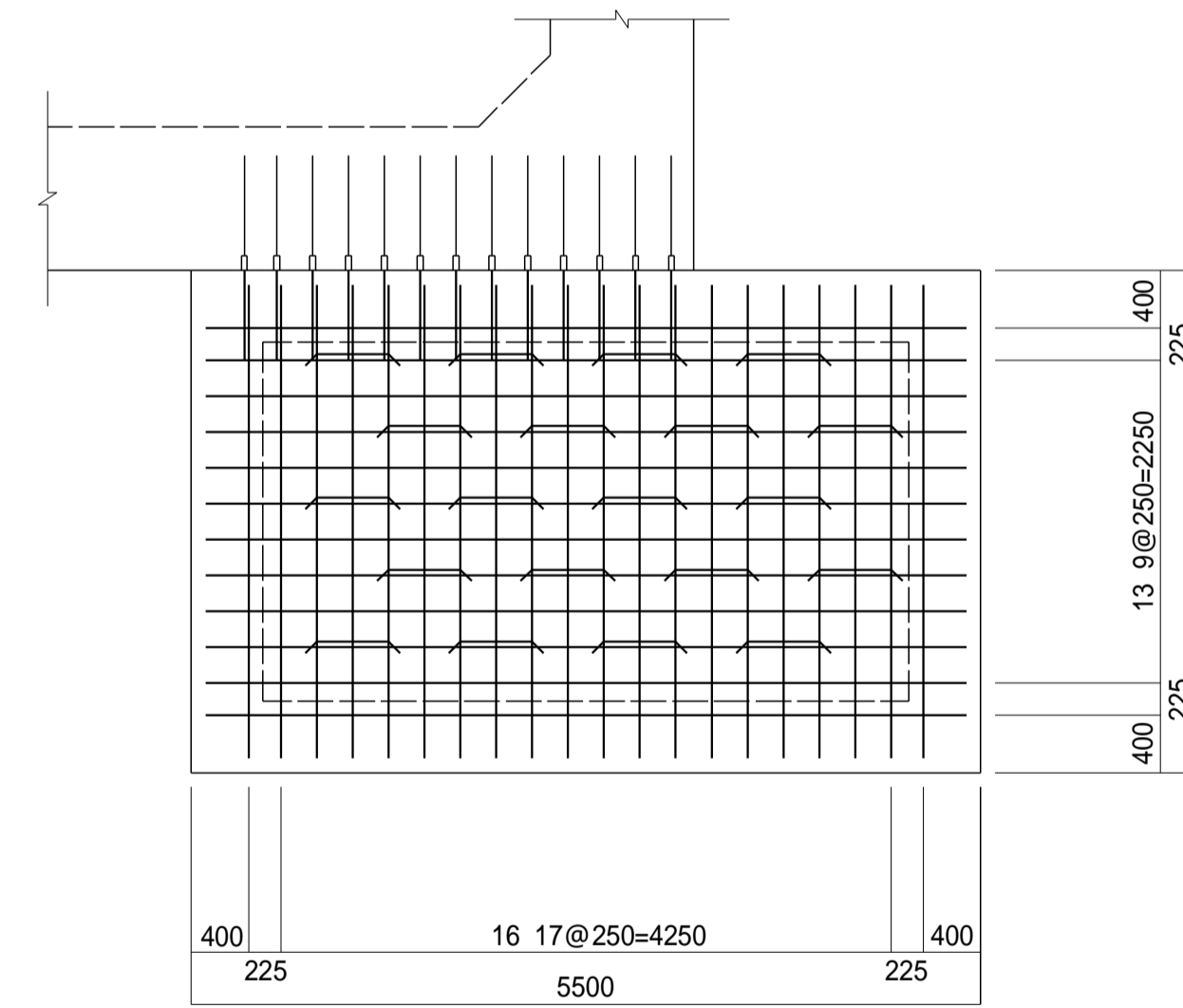
頂版配筋図

下面 (5-5断面図)



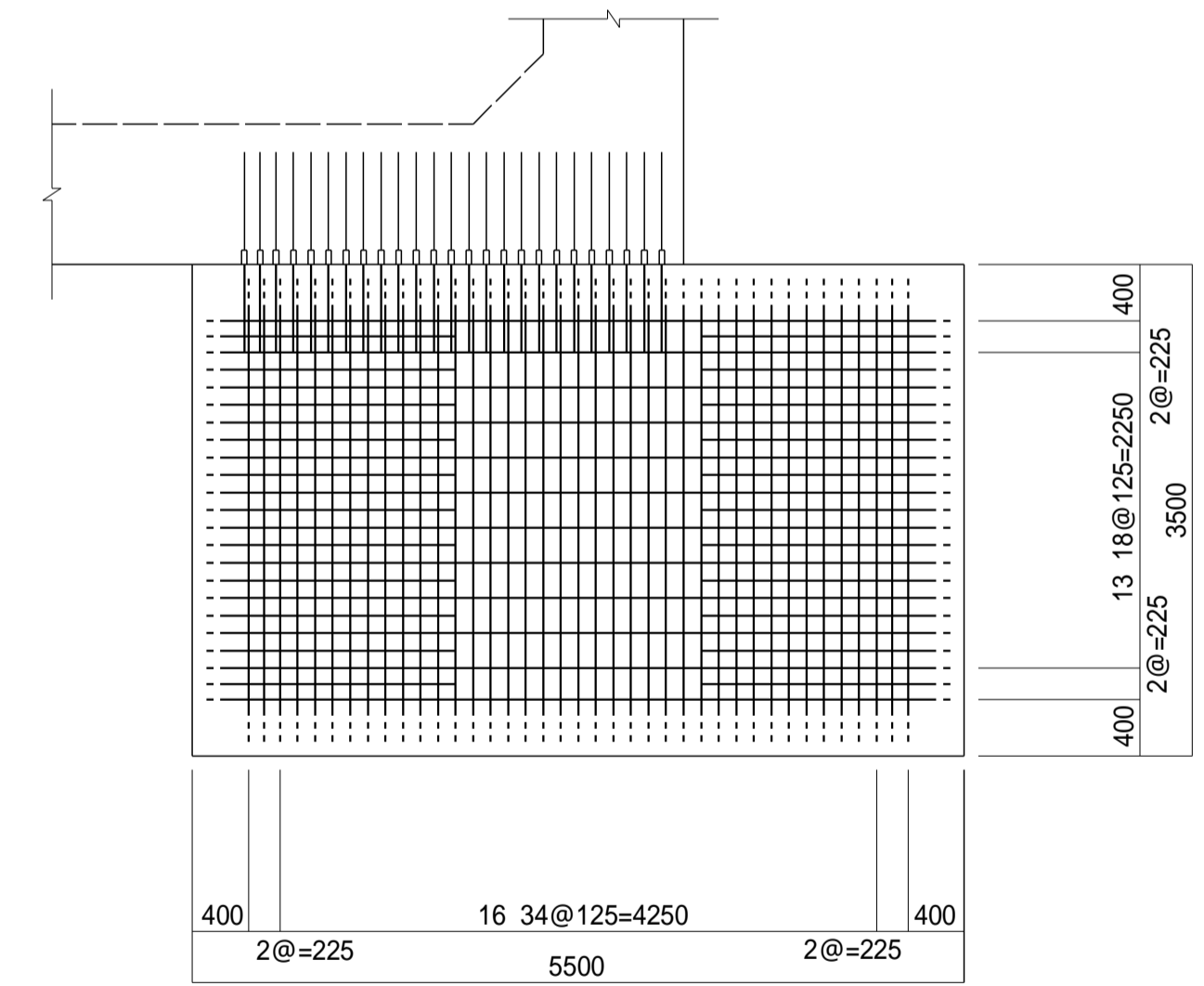
底板配筋図

上面 (6-6断面図)



底板配筋図

下面 (7-7断面図)



管底高は平成22年2月調整の台帳図より。

地盤高数値は、直接水準による令和2年度測量成果である。