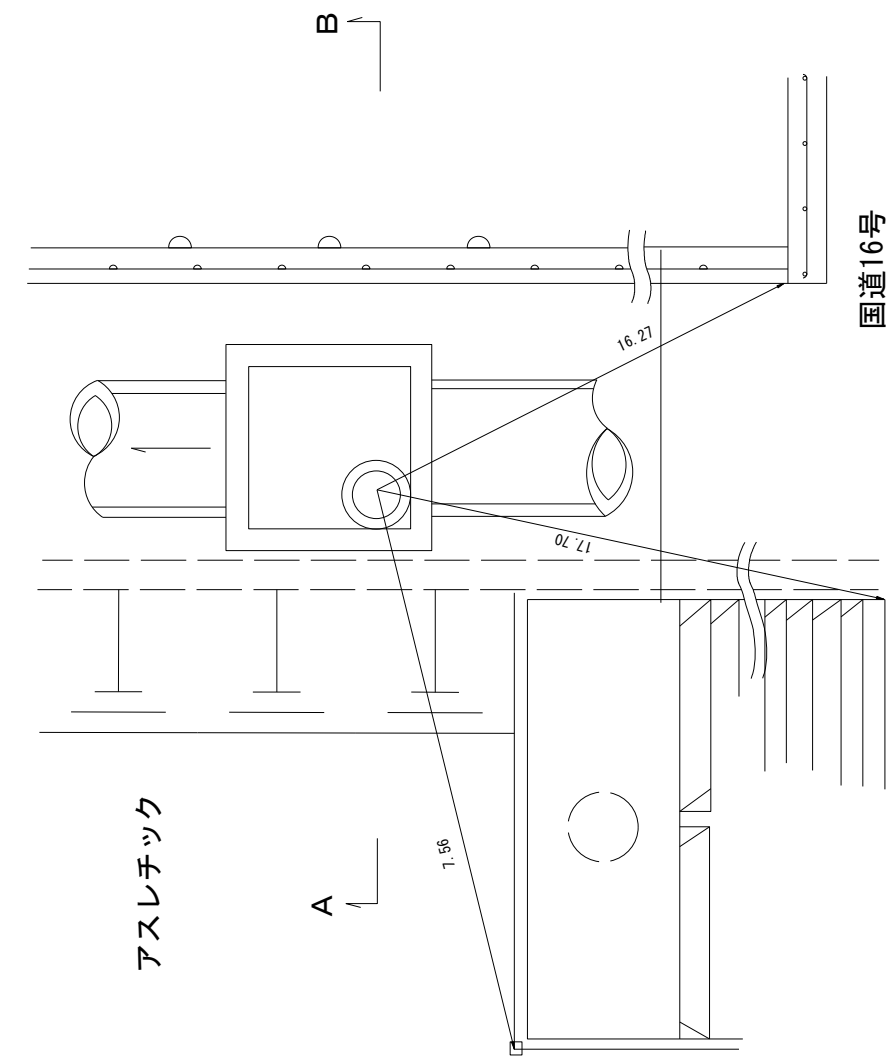


荒川左岸南部流域下水道台帳図(特殊人孔構造図)
(芝川幹線)

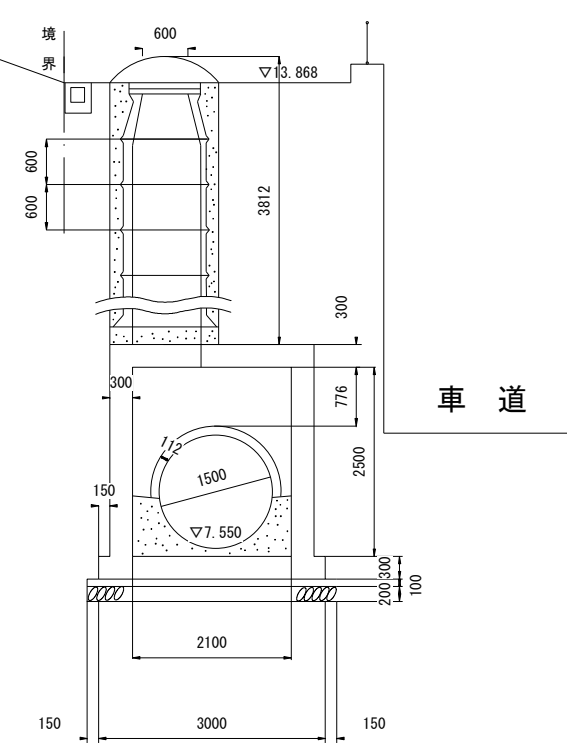
埼玉県

台帳図番号 6056

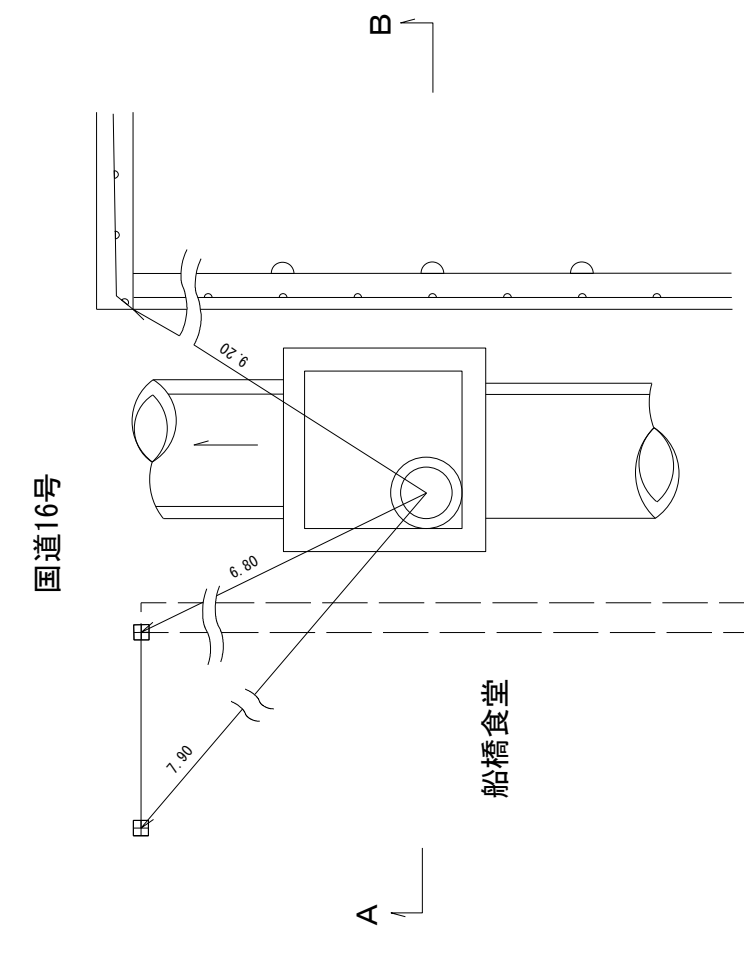
S-27 縮尺1:100
点ノ記平面図



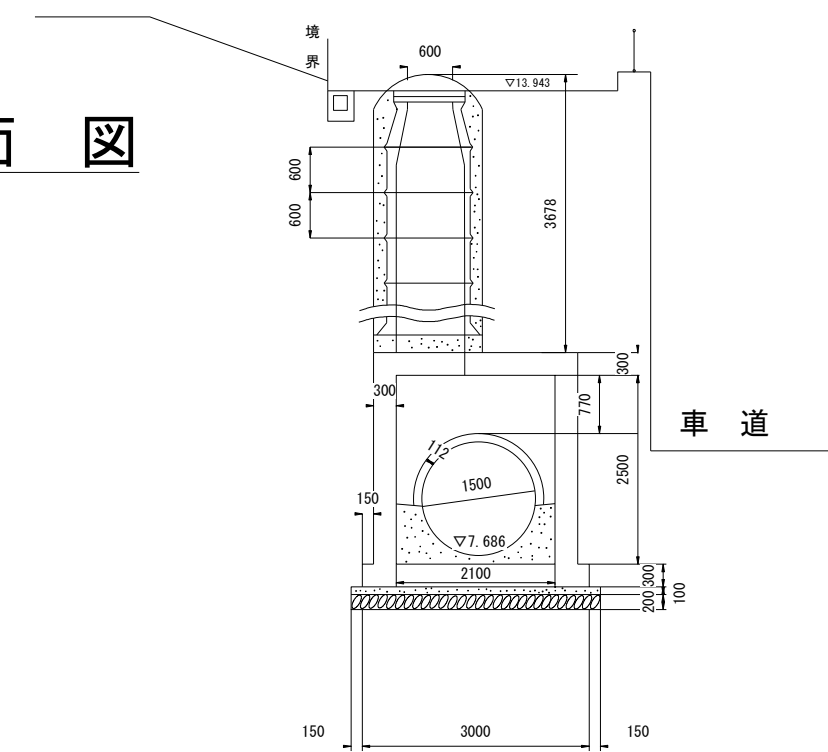
横断面図



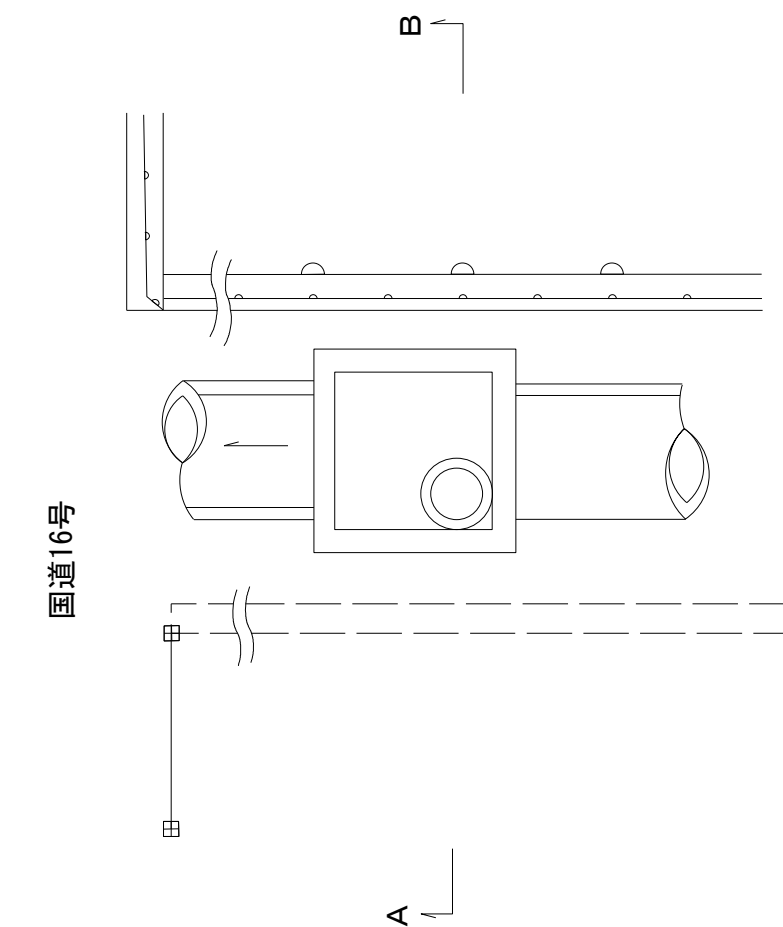
S-28 縮尺1:100
点ノ記平面図



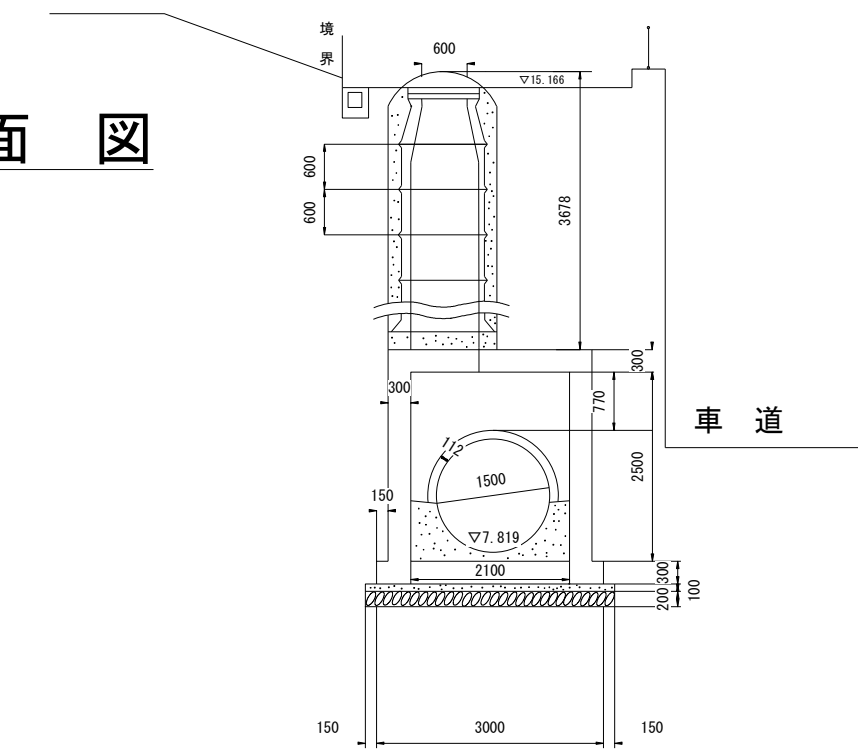
横断面図



S-29 縮尺1:100
点ノ記平面図



横断面図



※管底高は平成2年3月調製の台帳図より。 ※地盤高数値は、直接水準による令和2年度測量成果である。