

南部流域下水道台帳図 (芝川幹線)

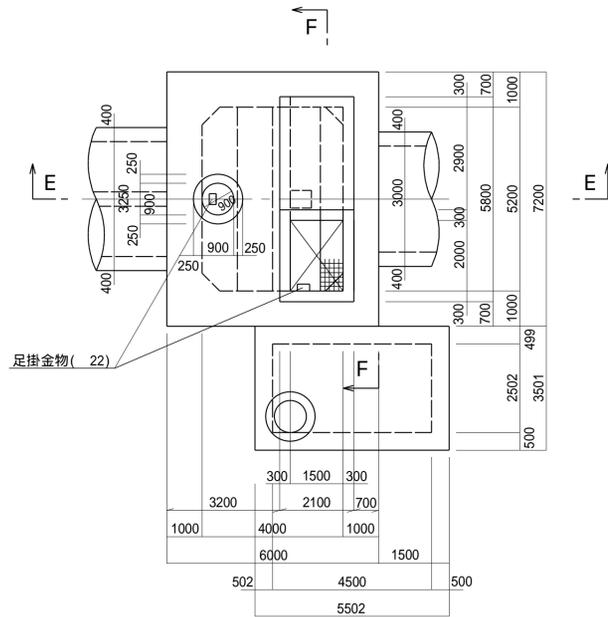
埼玉県

台帳図番号 6002

S-2 特殊人孔構造図 縮尺 1:100

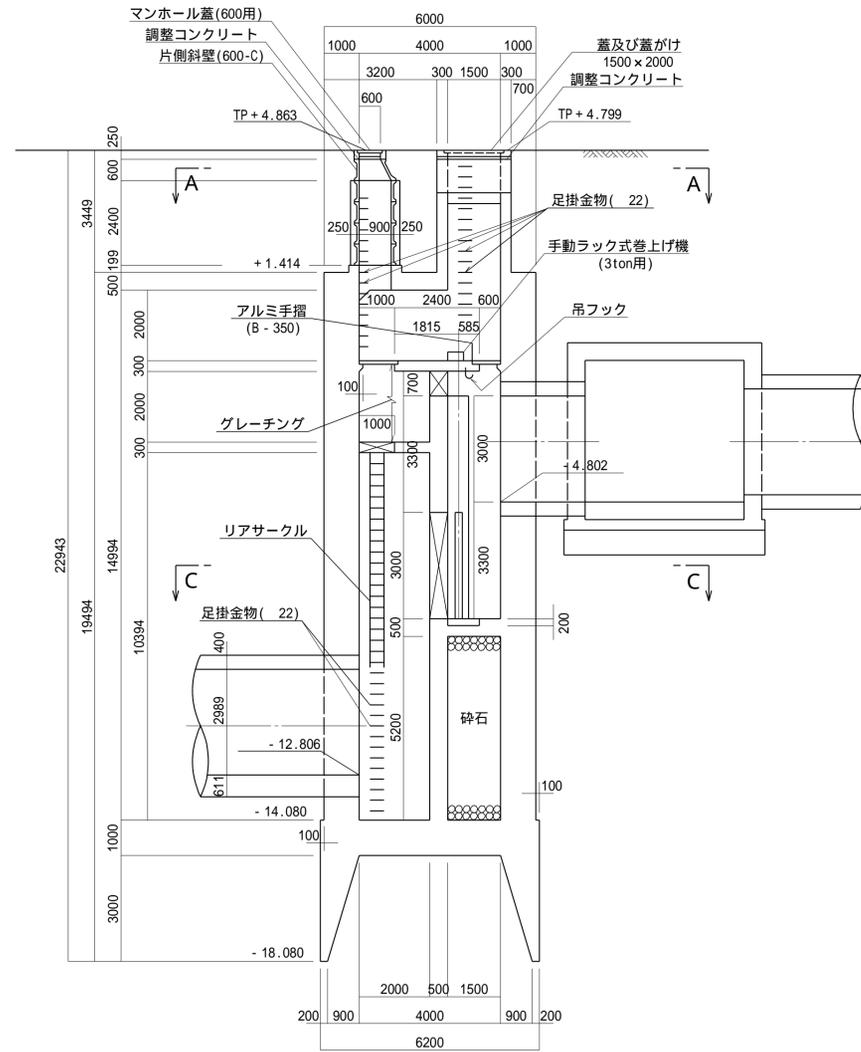
平面図

A-A断面図



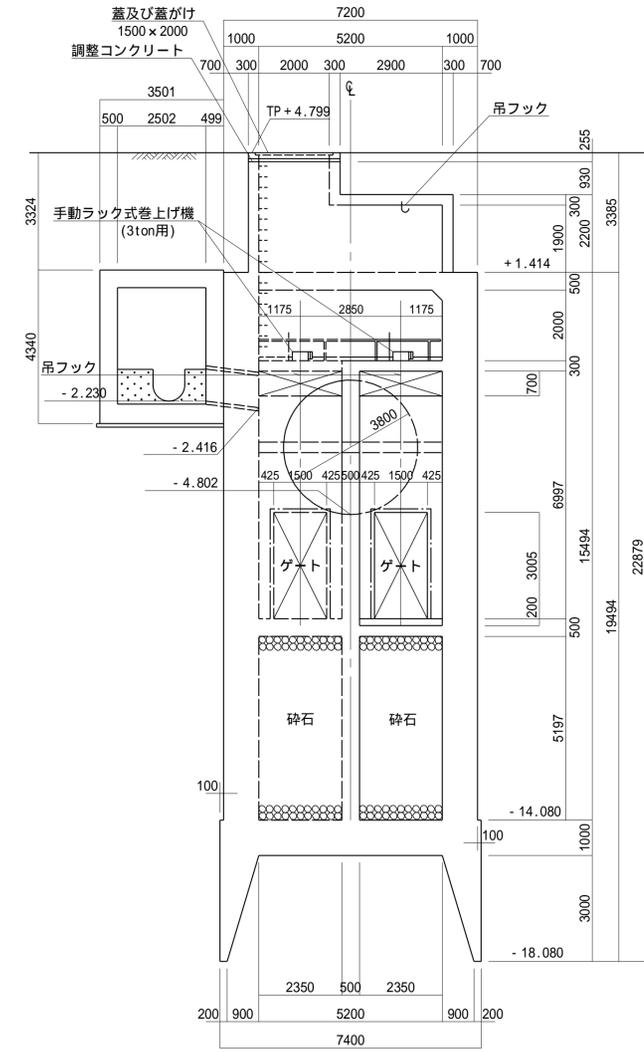
断面図

E-E断面図



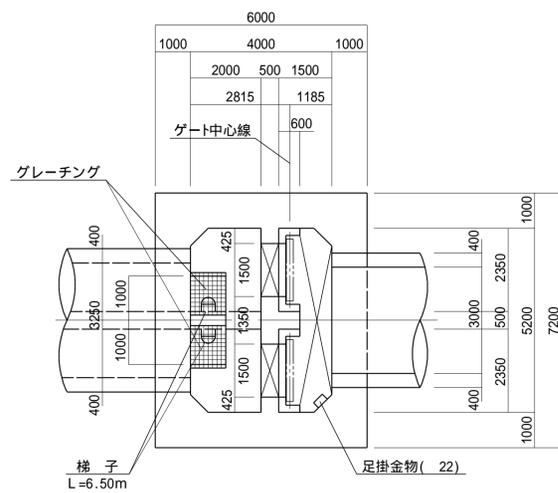
横断面図

F-F断面図



平面図

C-C断面図



管底高は平成22年2月調整の台帳図より。

地盤高数値は、直接水準による令和2年度測量成果である。