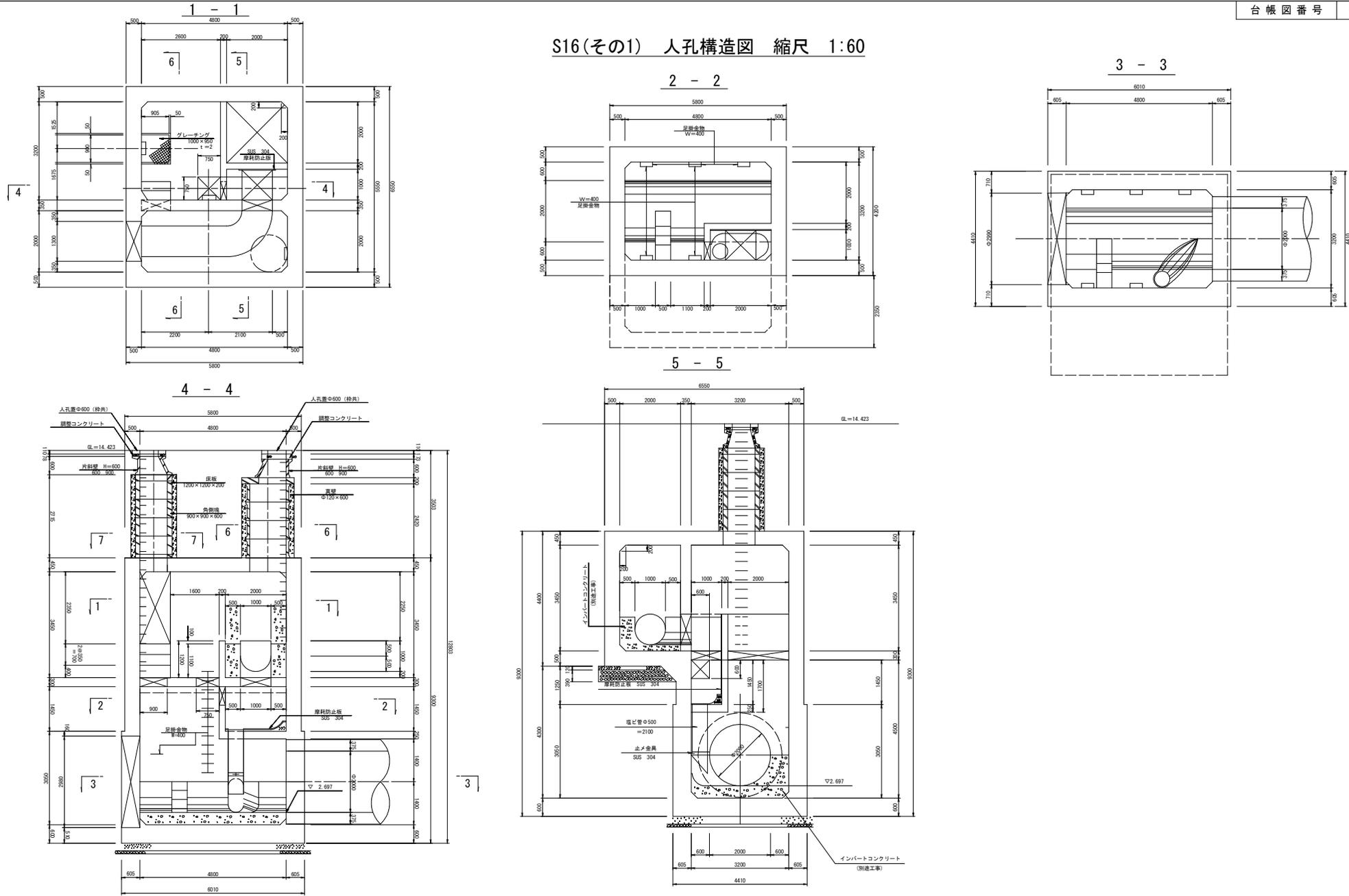


南部流域下水道台帳図 (芝川幹線)

埼玉県

台帳図番号 6038

S16(その1) 人孔構造図 縮尺 1:60



※管底高は平成元年3月調製の台帳図より。 ※地盤高数値は、直接水準による令和2年度測量成果である。

南部流域下水道台帳図 (芝川幹線)

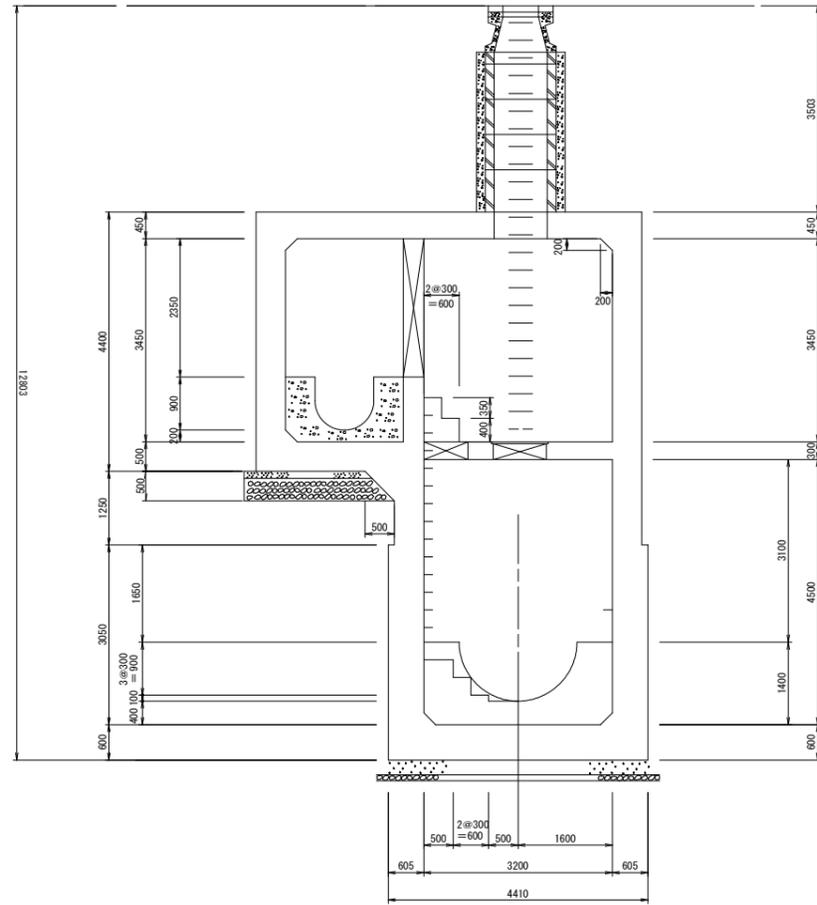
埼玉県

台帳図番号 6038

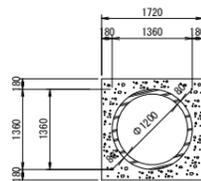
S16(その2) 人孔構造図 図示

人孔位置図(その2)

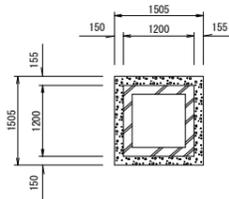
6-6 縮尺1:60



6-6 縮尺1:60

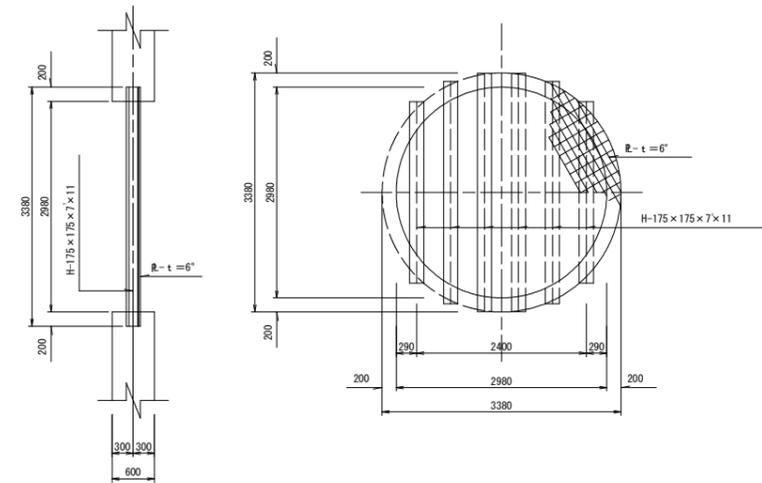


7-7 縮尺1:60

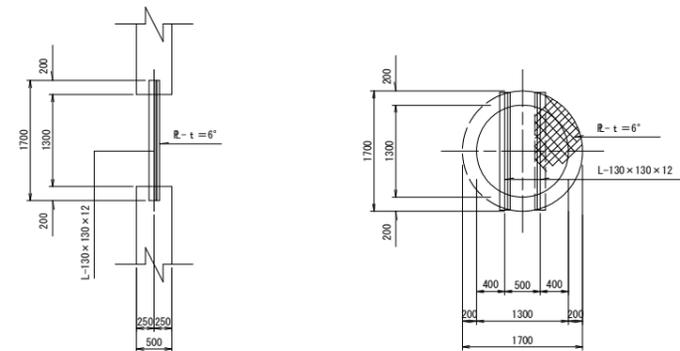


箱抜き部詳細図

内径Φ2000(Φ2980)部 縮尺1:50



内径Φ1000(Φ1300)部 縮尺1:50



※管底高は平成元年3月調製の台帳図より。 ※地盤高数値は、直接水準による令和2年度測量成果である。