

南部流域下水道台帳図 (芝川幹線)

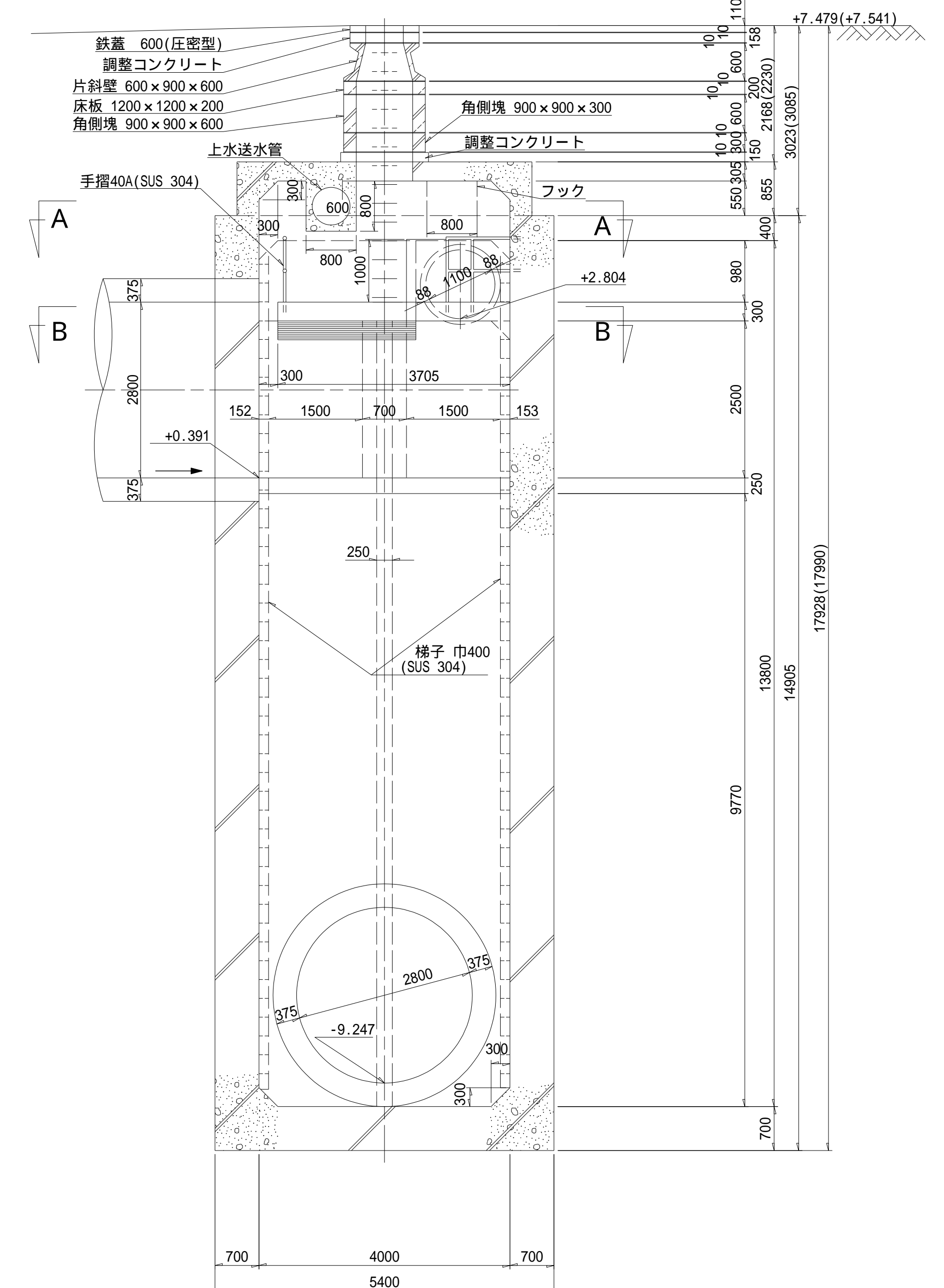
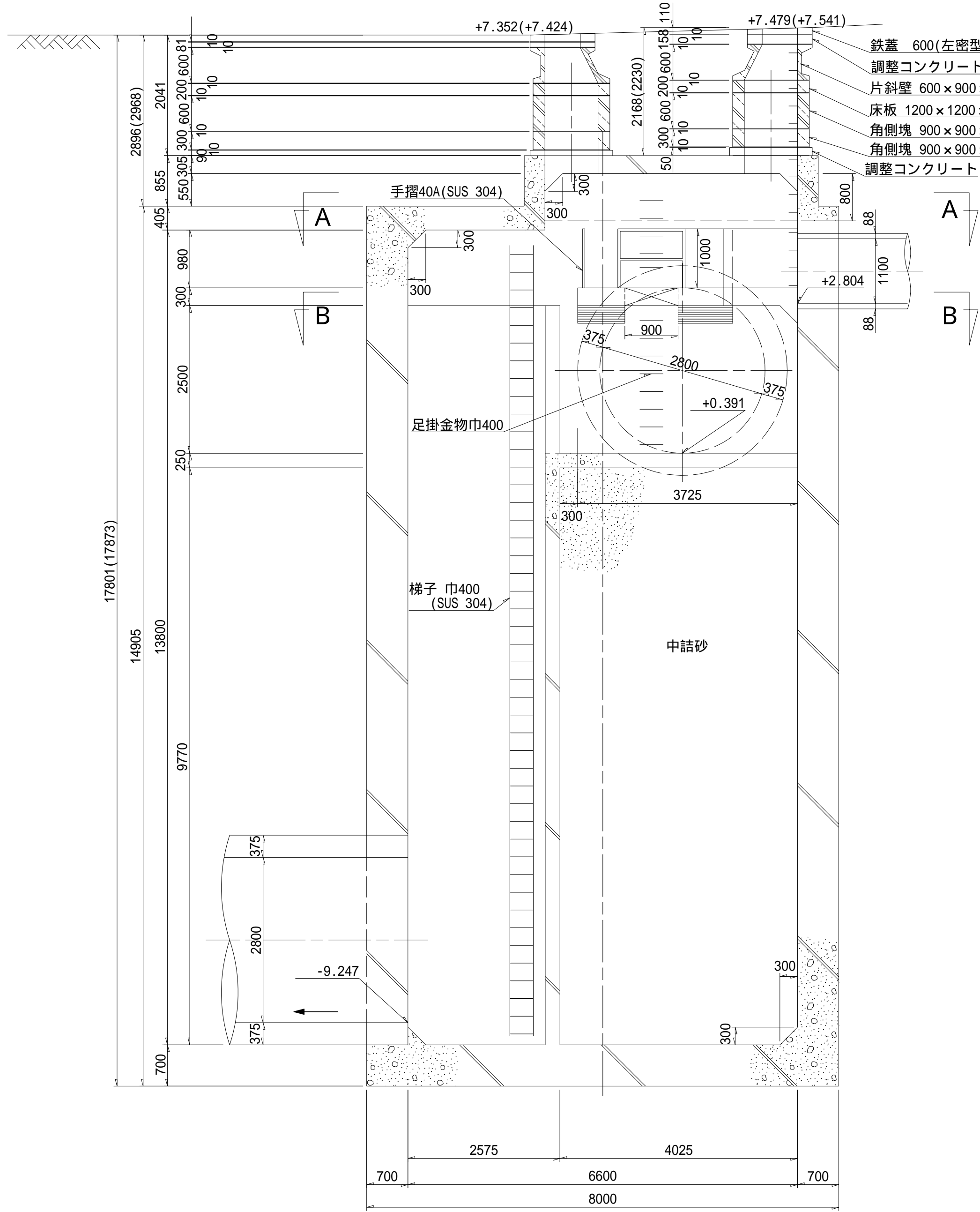
埼玉県

台帳図番号 6028

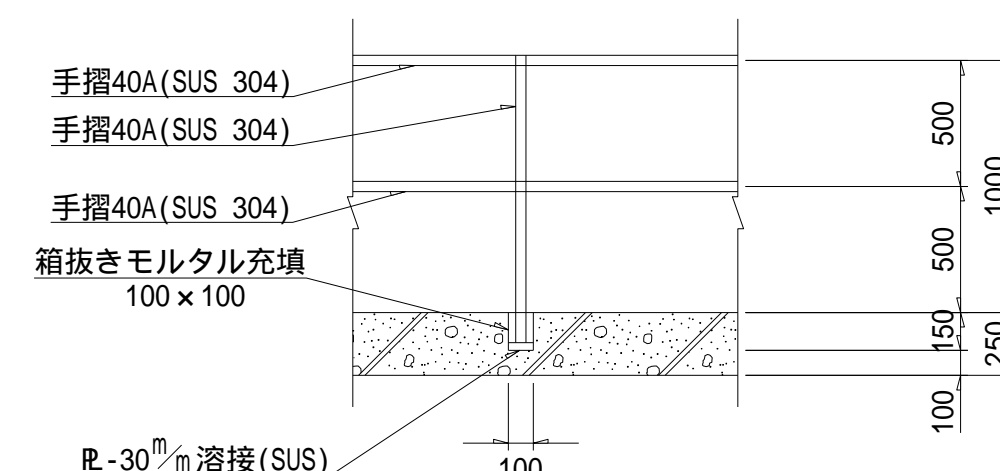
S-12 人孔構造図 縮尺 1:60

C - C断面図

D - D断面図



手摺詳細図 縮尺 1:30



管底高は竣工図より。()地盤高数値は、直接水準による令和二年度測量成果である。