

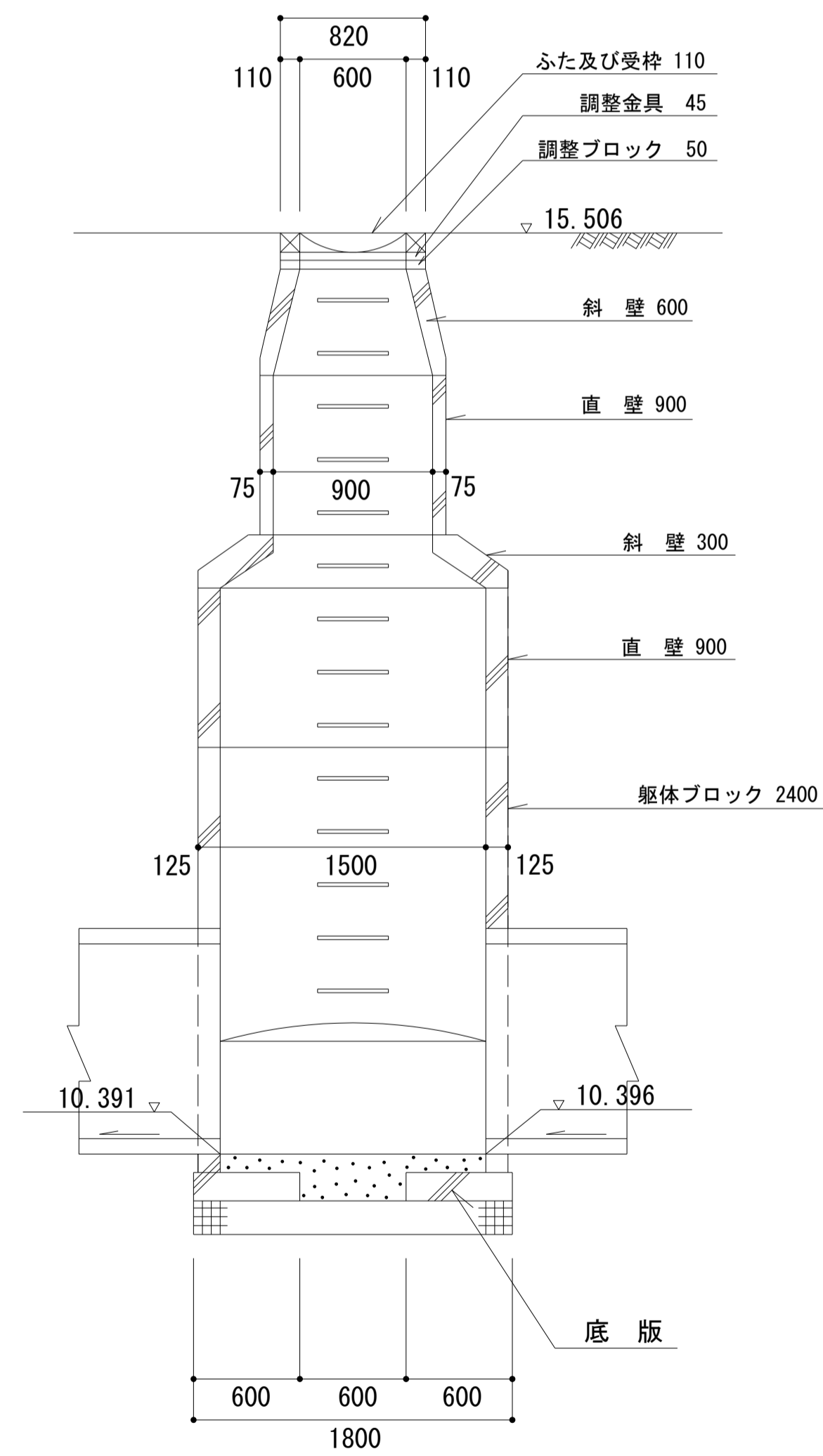
荒川左岸南部流域下水道台帳図（特殊人孔構造図）  
（芝川幹線）

埼玉県

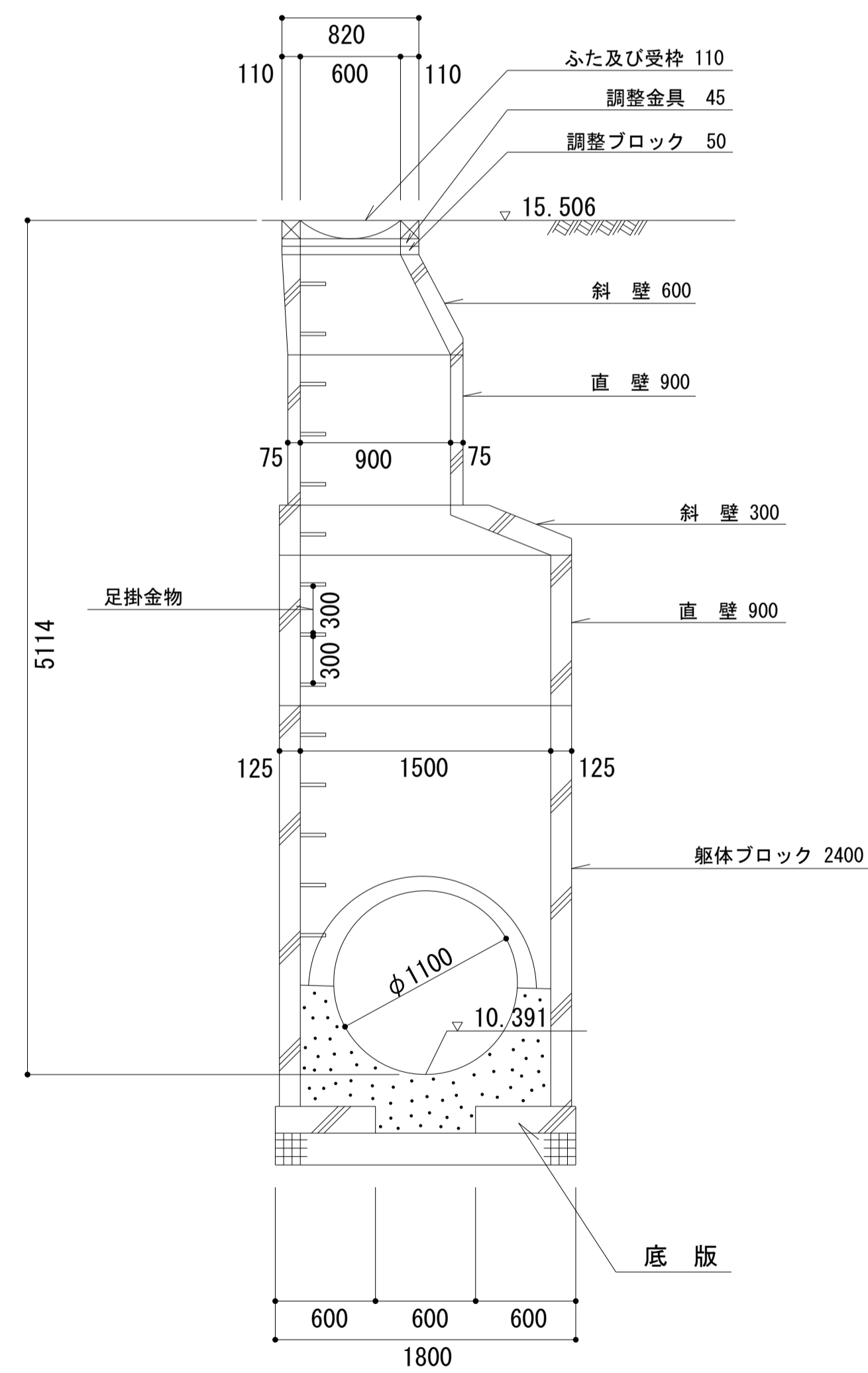
台帳図番号 6070

S-041 縮尺 1:30

縦断面図



横断面図



平面図

