

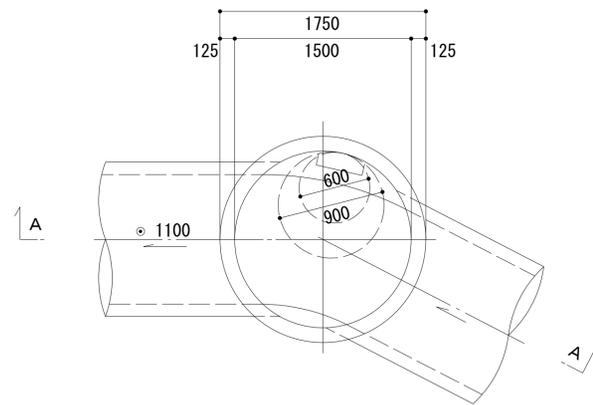
荒川左岸南部流域下水道台帳図（特殊人孔構造図）
（芝川幹線）

埼玉県

台帳図番号 6068

S-038 縮尺 1:30

平面図



A-A 断面図

