

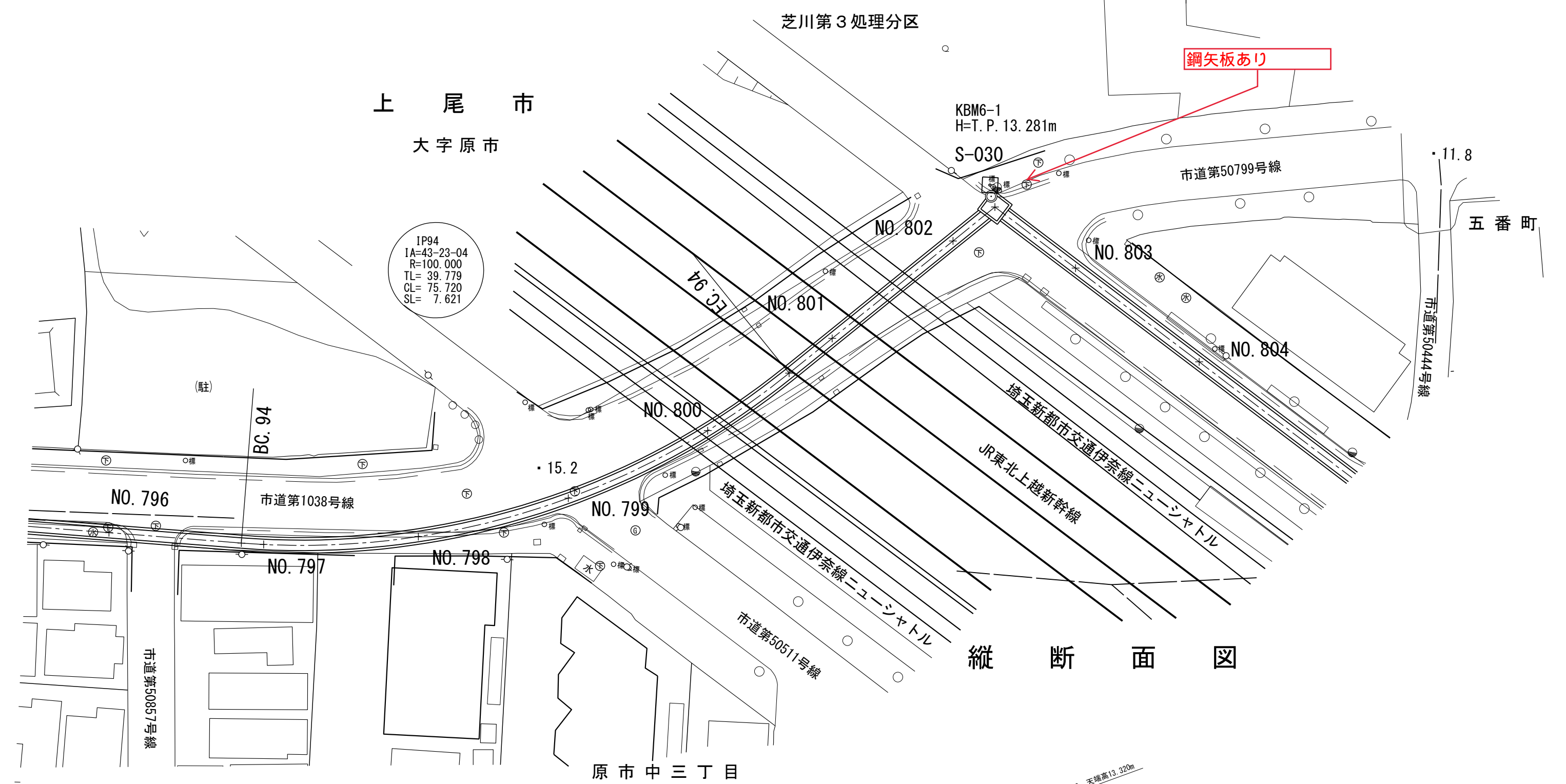
# 南部流域下水道台帳図

図面番号 6058

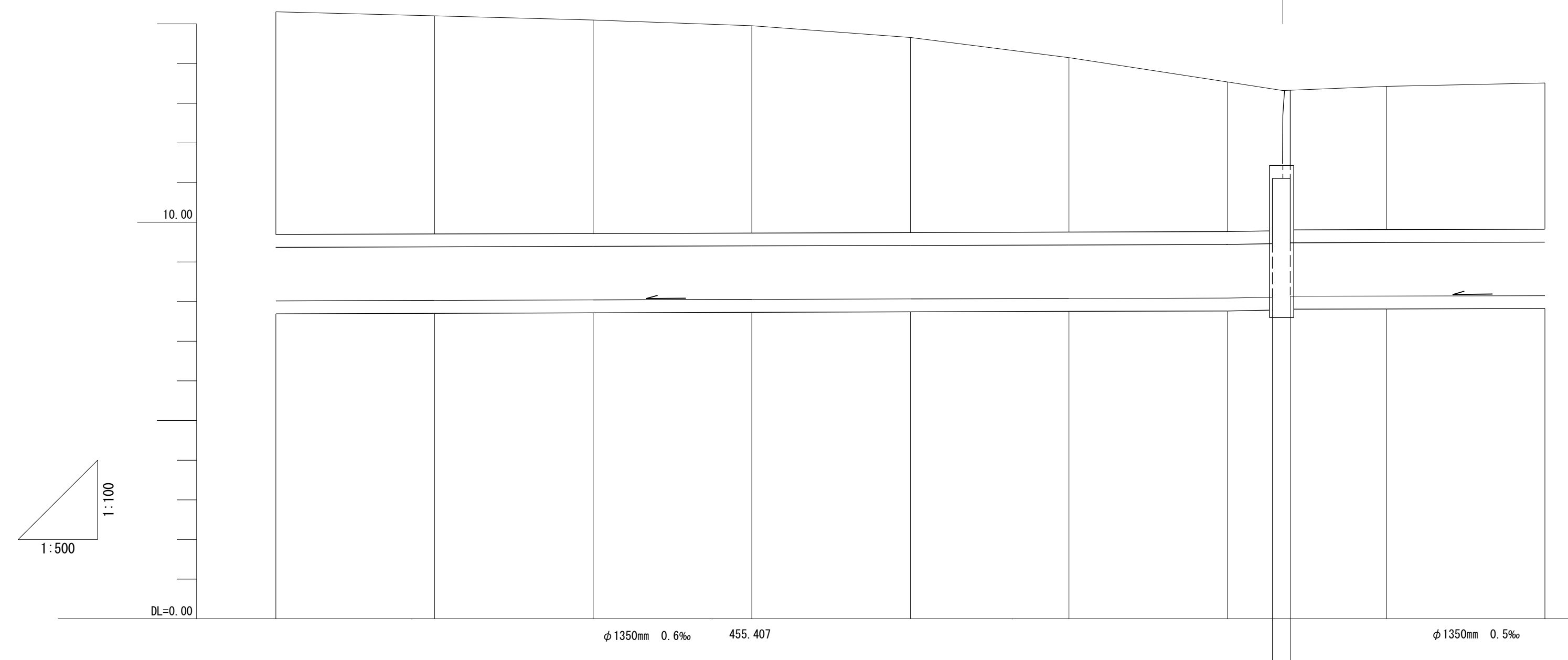
(芝川幹線)

埼玉県

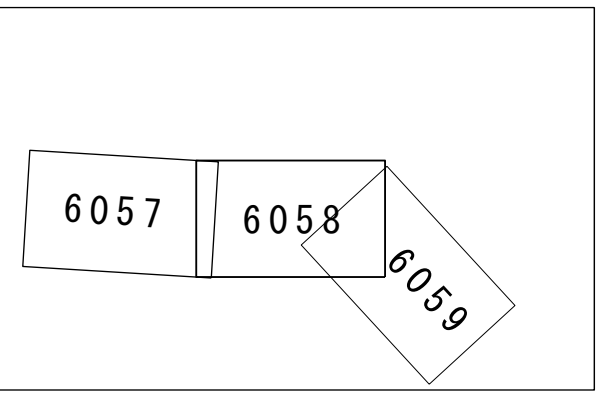
平面図 1:500



縦断面図

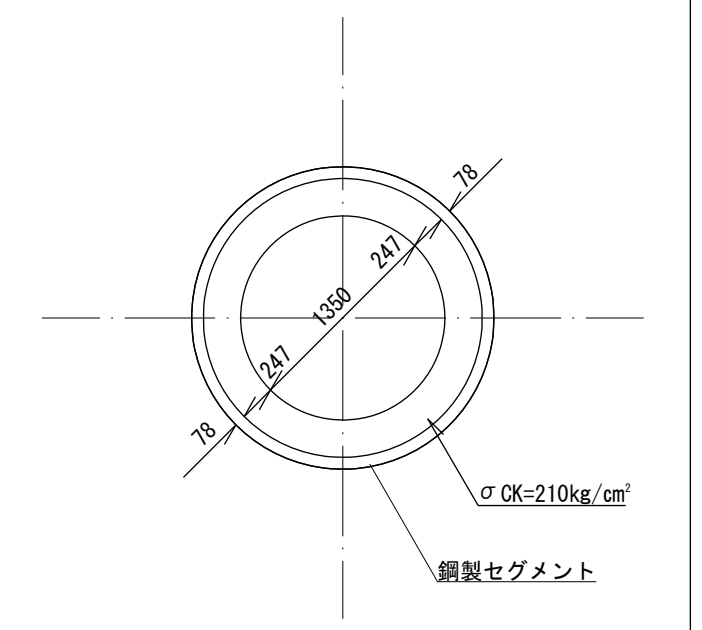


地盤高	15.31	15.20	15.10	14.98	14.66	14.15	13.54	13.32	13.43	13.51
土かぶり	5.61	5.50	5.28	5.23	4.92	4.40	3.78	3.61	3.61	3.69
管底高	8.017	8.029	8.041	8.053	8.065	8.077	8.089	8.102	8.119	8.149
追加距離	NO.796 - 15920.000	BC.94 - 15937.100 NO.797 - 15940.000	NO.798 - 15960.000	NO.799 - 15980.000	NO.800 - 16000.000	EC.94 - 16012.851 NO.801 - 16020.000	NO.802 - 16040.000	16045.655 16046.899 16047.902 S.30	NO.803 - 16080.000	NO.804 - 16090.000
測点	NO.796	BC.94 NO.797	NO.798	NO.799	NO.800	EC.94 NO.801	NO.802	S.30	NO.803	NO.804



管渠断面図

1:50



S-29~S-31芝川幹線5工区2号

(水準点) 46-32 TP=10.480  
埼玉県水準基標番号 63-02 TP=14.259(R2.1.1)

凡 例	
—	行政区界
—	処理分区界
—	幹線・準幹線
⊙	中間マンホール
⊕	接続マンホール
⊖	流入マンホール
←	下水の流れ方向