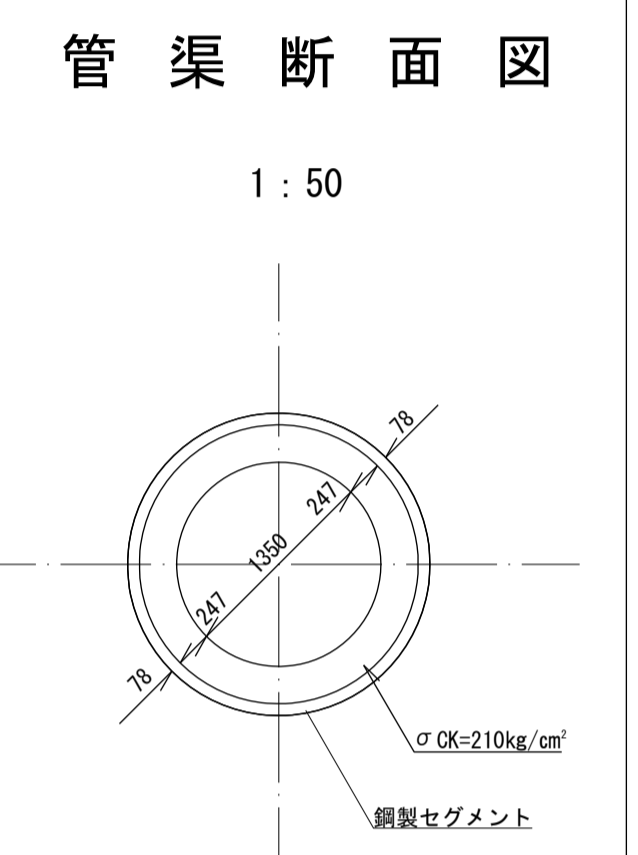
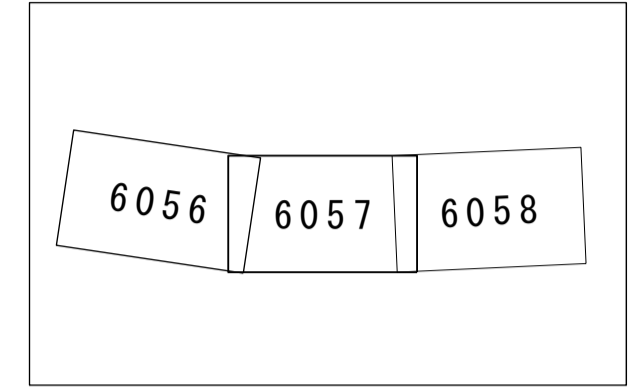
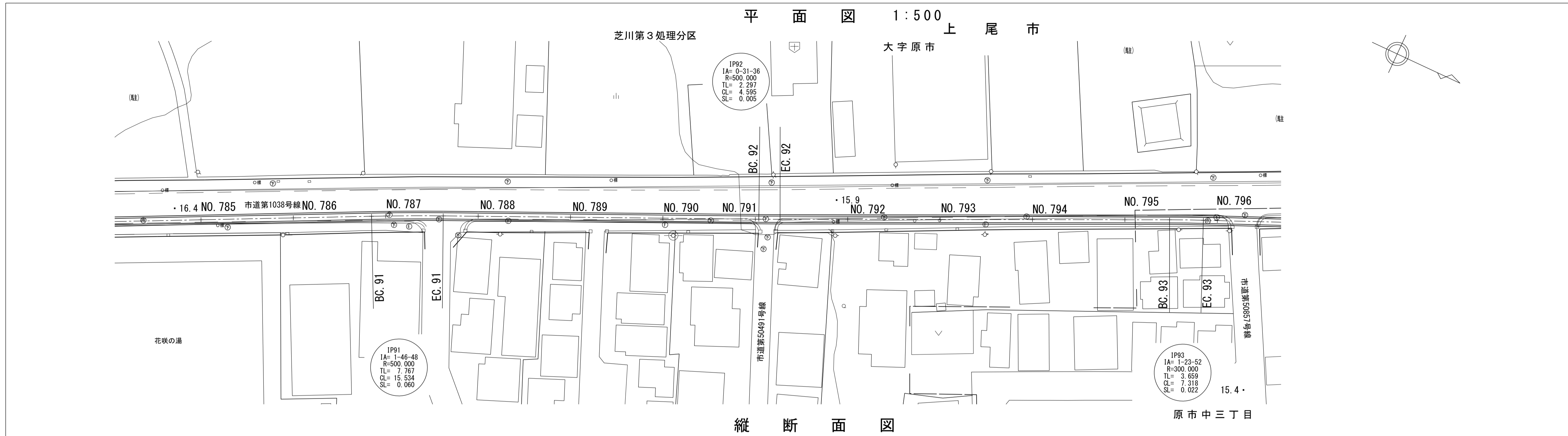


南部流域下水道台帳図

図面番号 6057

(芝川幹線)

埼玉県



測点	追加距離	管底高	土かぶり	地盤高
NO. 785	15700.000	7.885	6.51	14.395
NO. 786	15720.000	7.897	6.51	14.407
BC. 91	15726.924	7.909	6.46	14.369
NO. 787	15740.000	7.921	6.42	14.341
EC. 91	15752.458	7.933	6.35	14.286
NO. 788	15760.000	7.945	6.27	14.215
NO. 789	15800.000	7.957	6.17	14.134
NO. 791	15820.000	7.969	6.04	14.013
BC. 92	15820.758	7.981	5.96	13.941
EC. 92	15825.352	7.993	5.84	13.867
NO. 792	15840.000	7.999	5.73	13.742
NO. 793	15880.000	7.990	5.61	13.600
NO. 794	15880.000	7.980	5.41	13.390
NO. 795	15900.000	7.969	5.21	13.180
BC. 93	15909.699	7.957	5.01	12.954
EC. 93	15916.987	7.945	4.81	12.756
NO. 796	15920.000	7.933	4.61	12.543

S-29~S-31芝川幹線5工区2号
 (水準点) 46-32 TP=10.480
 埼玉県水準基準番号 63-02 TP=14.259(R2.1.1)

凡 例	
—	行政区界
—	処理分区界
—	幹線・準幹線
⊙	中間マンホール
⊕	接続マンホール
⊖	流入マンホール
←	下水の流れ方向