

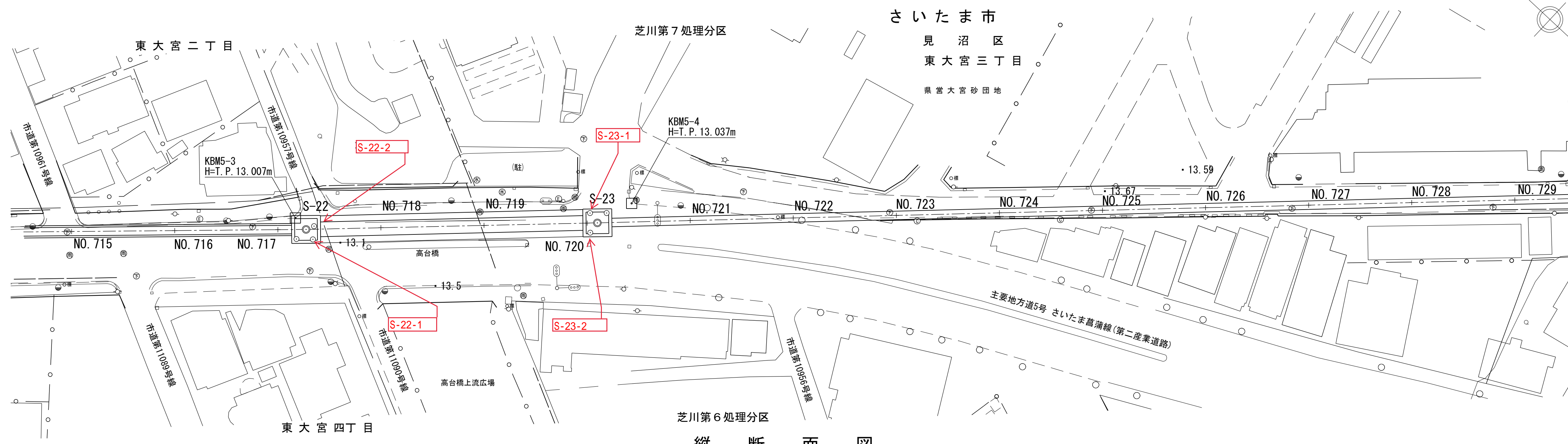
# 南部流域下水道台帳図

図面番号 6052

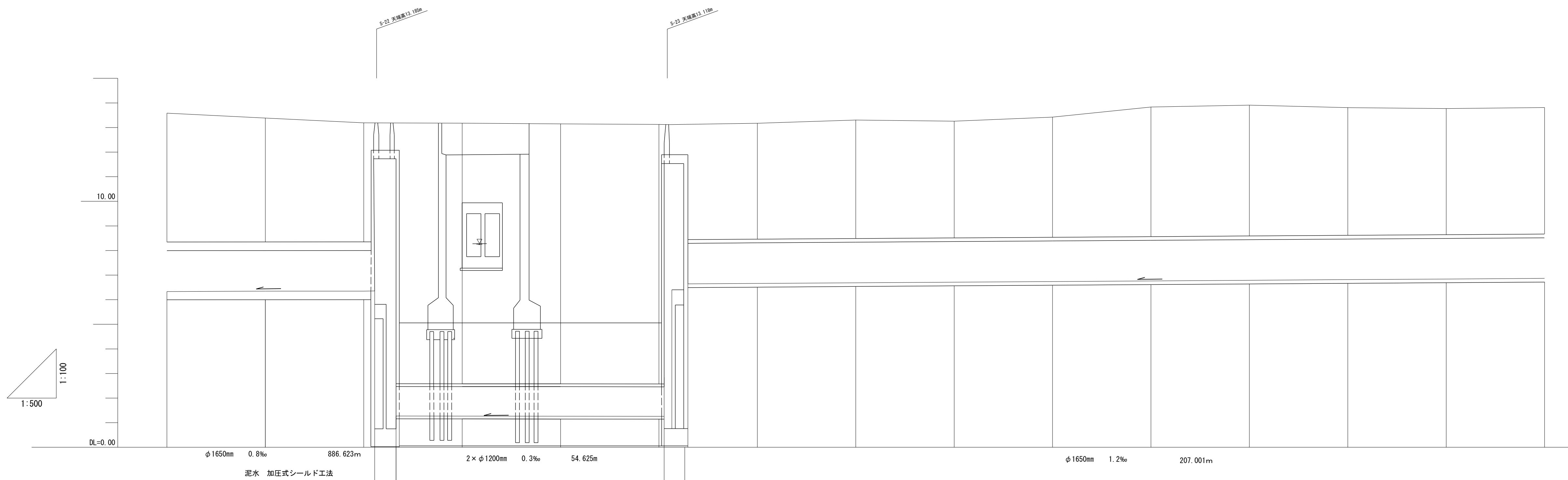
(芝川幹線)

埼玉県

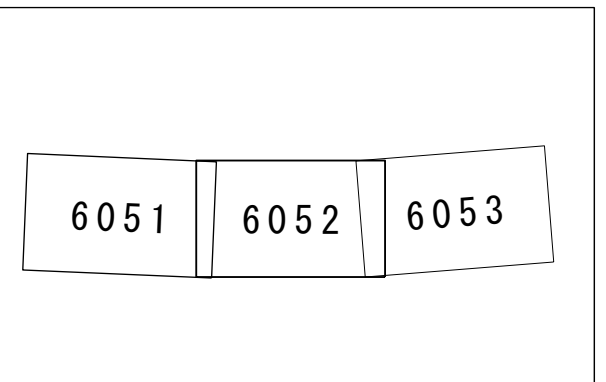
平面図 1:500



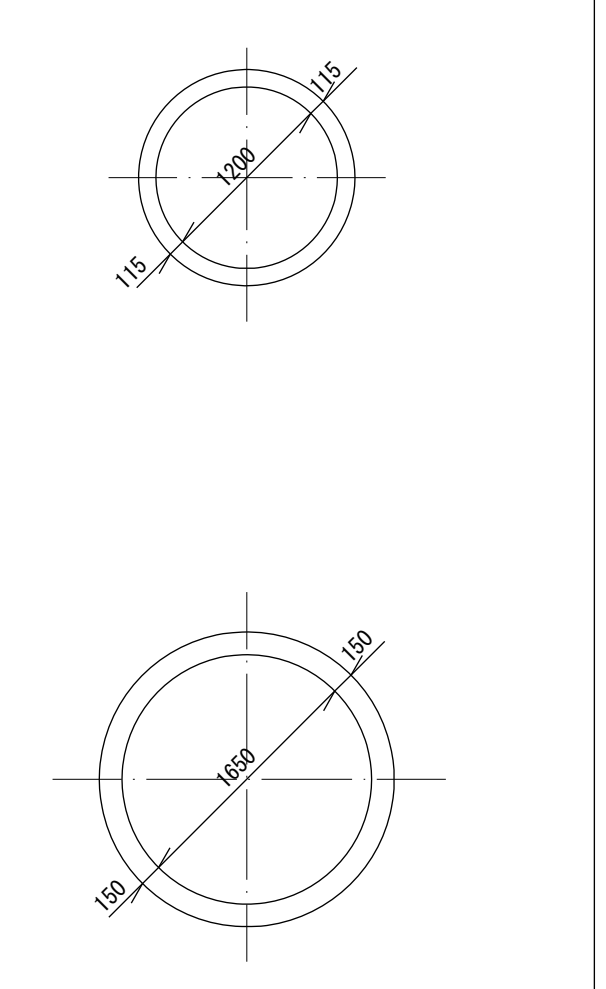
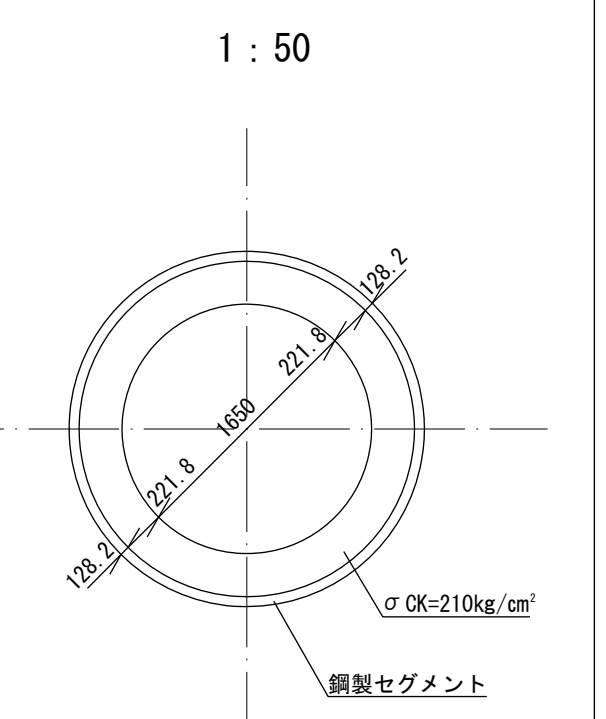
縦断面図



地盤高	13.58	13.38	13.19	13.19	13.08	13.13	13.12	13.17	13.26	13.42	13.83	13.91	13.81	13.77	13.81
土かぶり	5.25	5.04	4.84	10.59	10.57	10.55	4.71	4.82	4.75	4.88	5.27	5.32	5.19	5.13	5.15
管底高	6.330	6.347	6.349	6.355	1.271	1.257	1.259	6.661	6.687	6.712	6.738	6.764	6.790	6.816	6.841
追加距離	14300.000	14320.000	14340.000	14342.222	14345.472	14347.997	14351.247	14420.000	14440.000	14460.000	14500.000	14520.000	14540.000	14560.000	14580.000
測点	NO. 715	NO. 716	NO. 717	S-22	NO. 718	NO. 719	S-23	NO. 720	NO. 721	NO. 722	NO. 723	NO. 724	NO. 725	NO. 726	NO. 727



管渠断面図



S-20~S-22芝川幹線4区2号  
S-22~S-25芝川幹線4区4号その3  
(水準点) 46-32 TP=10.480  
埼玉県水準基準番号 63-02 TP=14.259(R2.1.1)

凡 例	
	行政区界
	処理分区界
	幹線・準幹線
	中間マンホール
	接続マンホール
	流入マンホール
	下水の流れ方向