

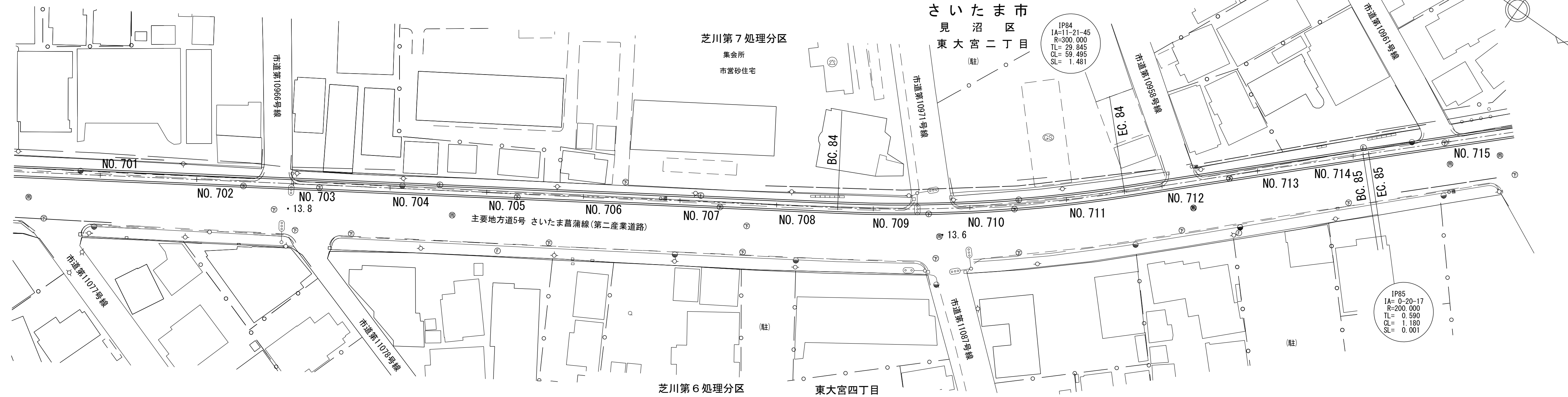
南部流域下水道台帳図

図面番号 6051

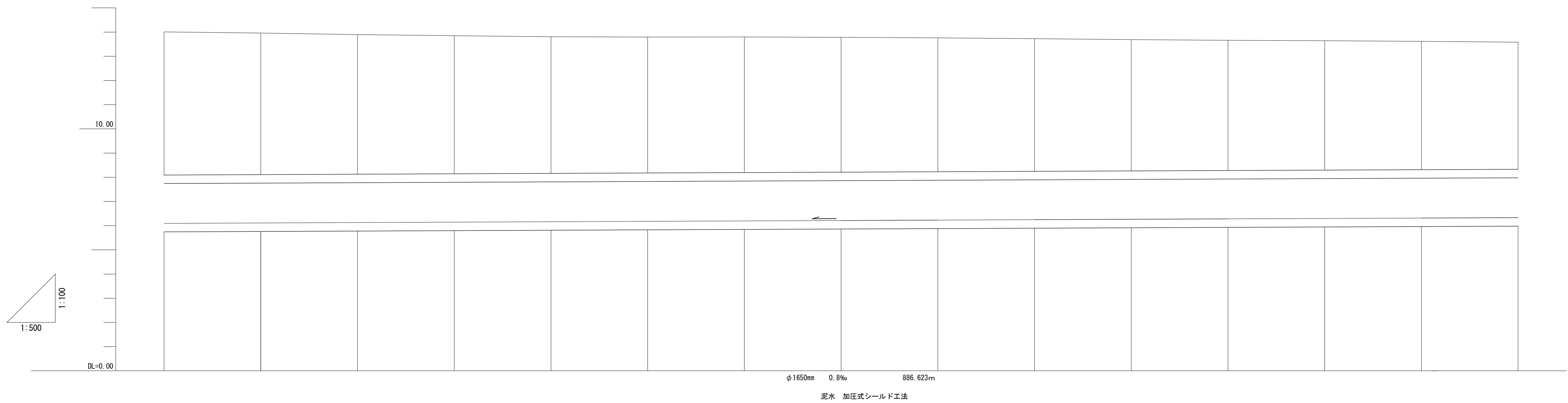
(芝川幹線)

埼玉県

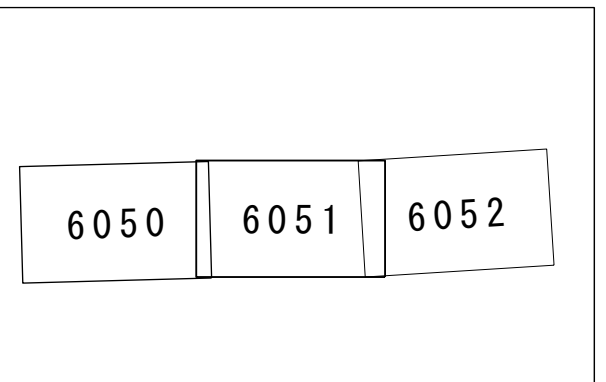
平面図 1:500



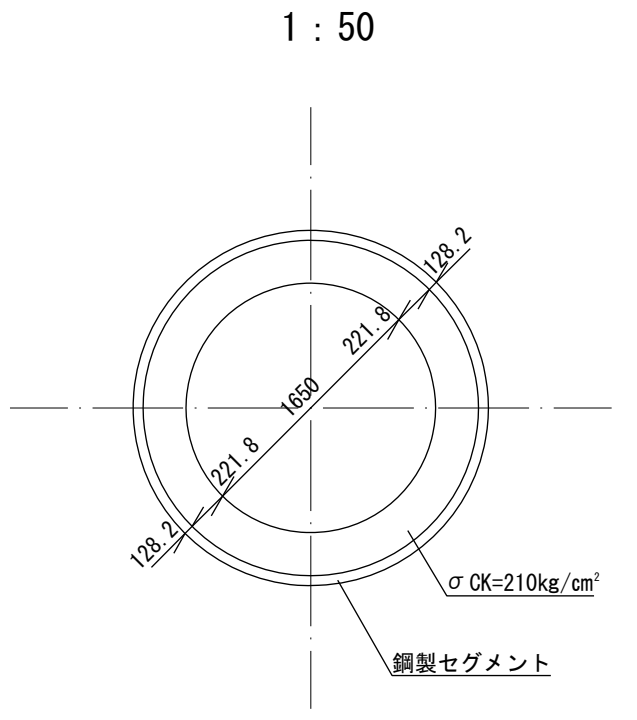
縦断面図



測点	追加距離	管底高	土かぶり	地盤高
NO. 701	14020.000	6.082	5.92	14.01
NO. 702	14040.000	6.109	5.85	13.96
NO. 703	14060.000	6.126	5.77	13.90
NO. 704	14080.000	6.143	5.71	13.85
NO. 705	14100.000	6.160	5.65	13.81
NO. 706	14120.000	6.177	5.62	13.80
NO. 707	14140.000	6.194	5.60	13.80
NO. 708	14180.000	6.211	5.57	13.78
BC.84	14172.656			
NO. 709	14180.000	6.228	5.54	13.76
NO. 710	14200.000	6.245	5.48	13.72
NO. 711	14220.000	6.262	5.43	13.69
EC.84	14222.131			
NO. 712	14240.000	6.279	5.38	13.66
NO. 713	14260.000	6.296	5.35	13.64
NO. 714	14280.000	6.313	5.31	13.62
BC.85	14282.084			
EC.85	14282.284			
NO. 715	14300.000	6.330	5.25	13.58



管渠断面図



S-20~S-22芝川幹線4工区2号
 (水基点) 46-32 TP=10.480
 埼玉県水準基準番号 63-02 TP=14.259(R2.1.1)

凡例	
—	行政区界
—	処理分区界
—	幹線・準幹線
⊙	中間マンホール
⊕	接続マンホール
⊖	流入マンホール
→	下水の流れ方向