

南部流域下水道台帳図

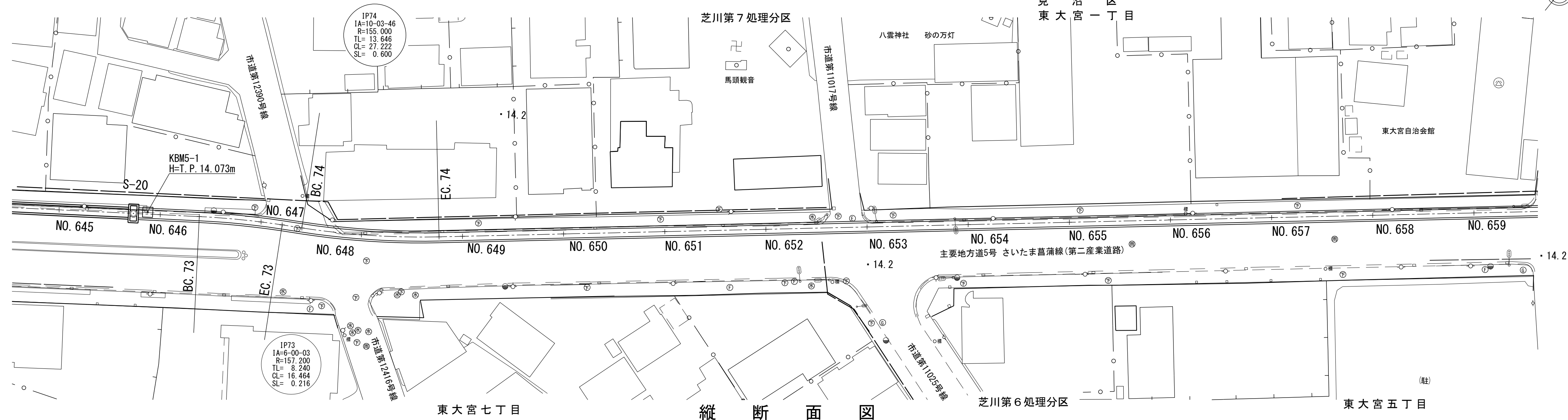
図面番号 6047

(芝川幹線)

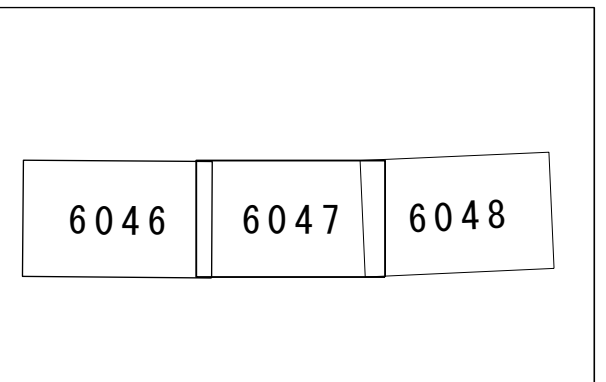
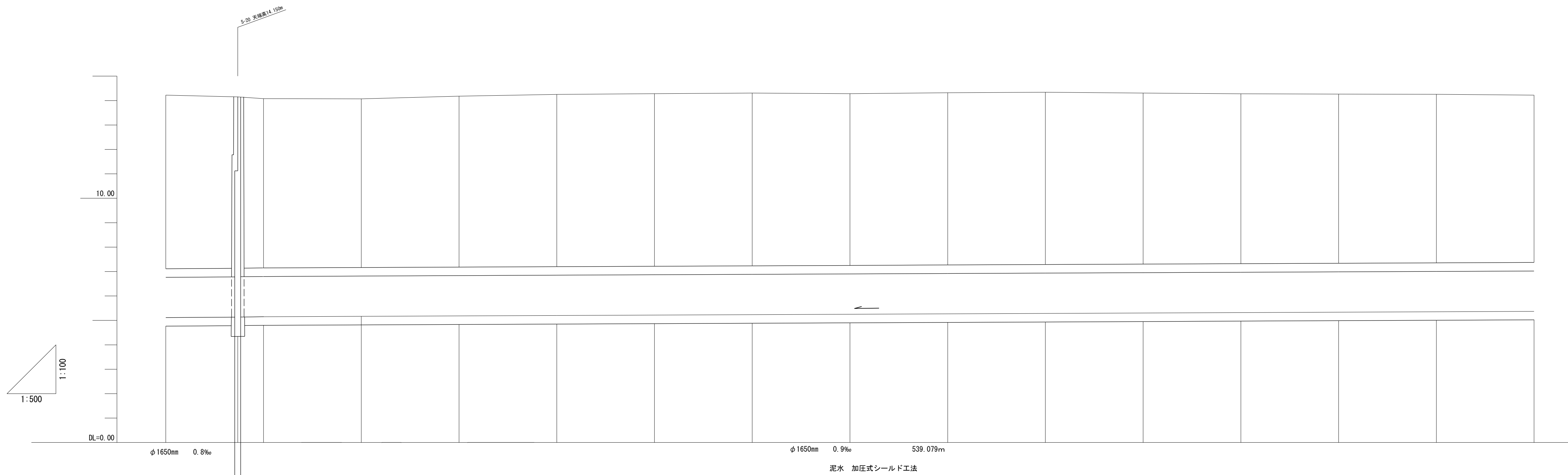
埼玉県

平面図 1:500

さいたま市

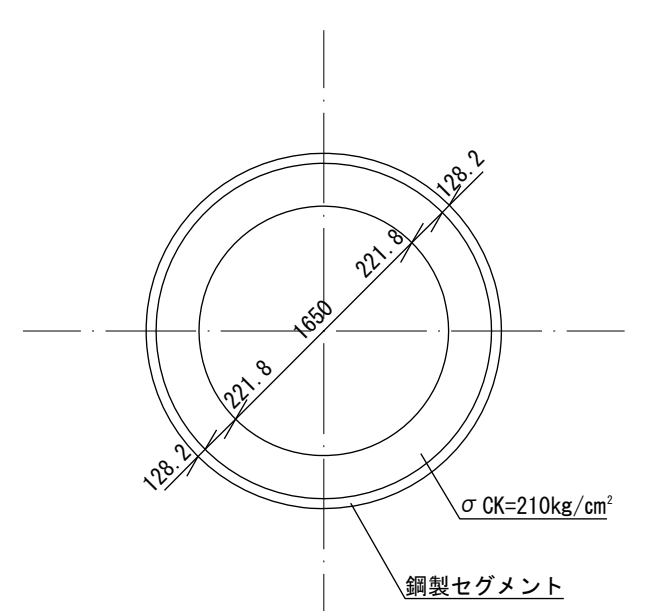


縦断面図



管渠断面図

1:50



S-20~S-22芝川幹線4工区2号

(水準点) 46-32 TP=10.480
埼玉県水準基準番号 63-02 TP=14.259(R2.1.1)

測点	追加距離	管底高	土かぶり	地盤高
NO. 645	12900.000	5.114	7.11	14.22
S-20	12914.120 12915.230	5.131 5.137	14.15	14.08
NO. 646	12920.000	5.149	6.93	14.08
BC-73	12927.753			
NO. 647	12940.000	5.166	6.90	14.07
EC-73	12944.217			
BC-74	12948.157			
NO. 648	12960.000	5.183	7.00	14.18
NO. 649	12980.000	5.200	7.05	14.25
EC-74	12975.379			
NO. 650	13000.000	5.217	7.07	14.28
NO. 651	13020.000	5.235	7.07	14.31
NO. 652	13040.000	5.252	7.03	14.28
NO. 653	13060.000	5.269	7.06	14.32
NO. 654	13080.000	5.286	7.06	14.34
NO. 655	13100.000	5.303	7.00	14.31
NO. 656	13120.000	5.321	6.96	14.28
NO. 657	13140.000	5.338	6.93	14.27
NO. 658	13160.000	5.355	6.90	14.26
NO. 659	13180.000	5.372	6.85	14.23

凡例	
	行政区界
	処理分区界
	幹線・準幹線
	中間マンホール
	接続マンホール
	流入マンホール
	下水の流れ方向