

# 荒川左岸南部流域下水道台帳図

図面番号 6046

(芝川幹線)

埼玉県

## 平面図

1:500

さいたま市

見沼区

東大宮1丁目

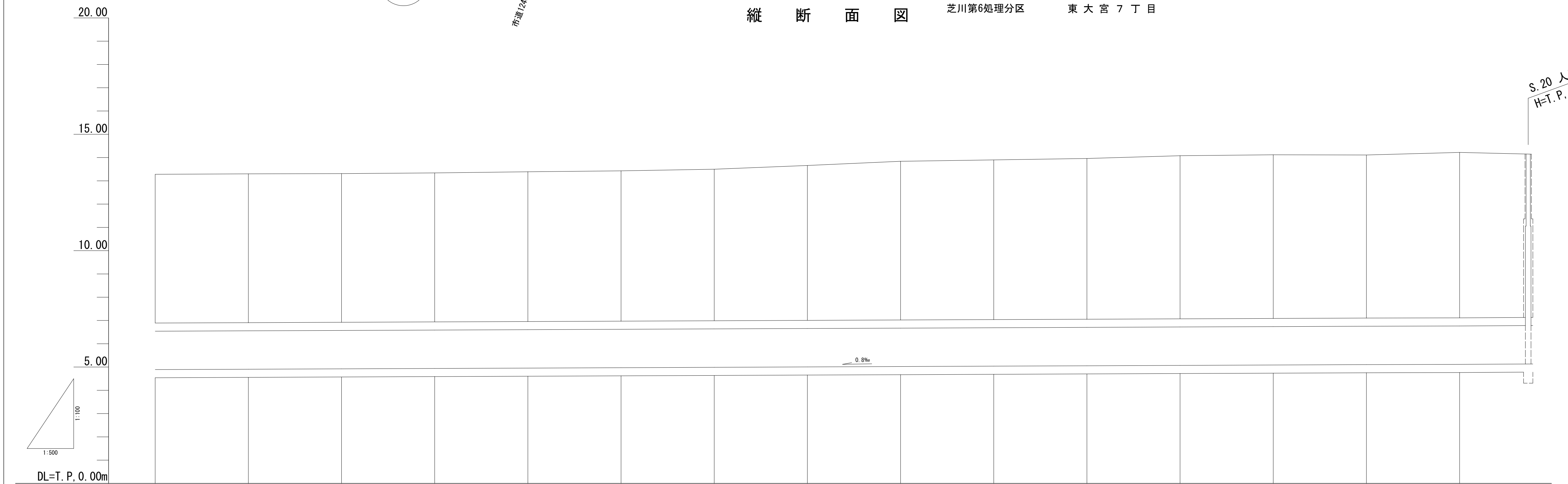
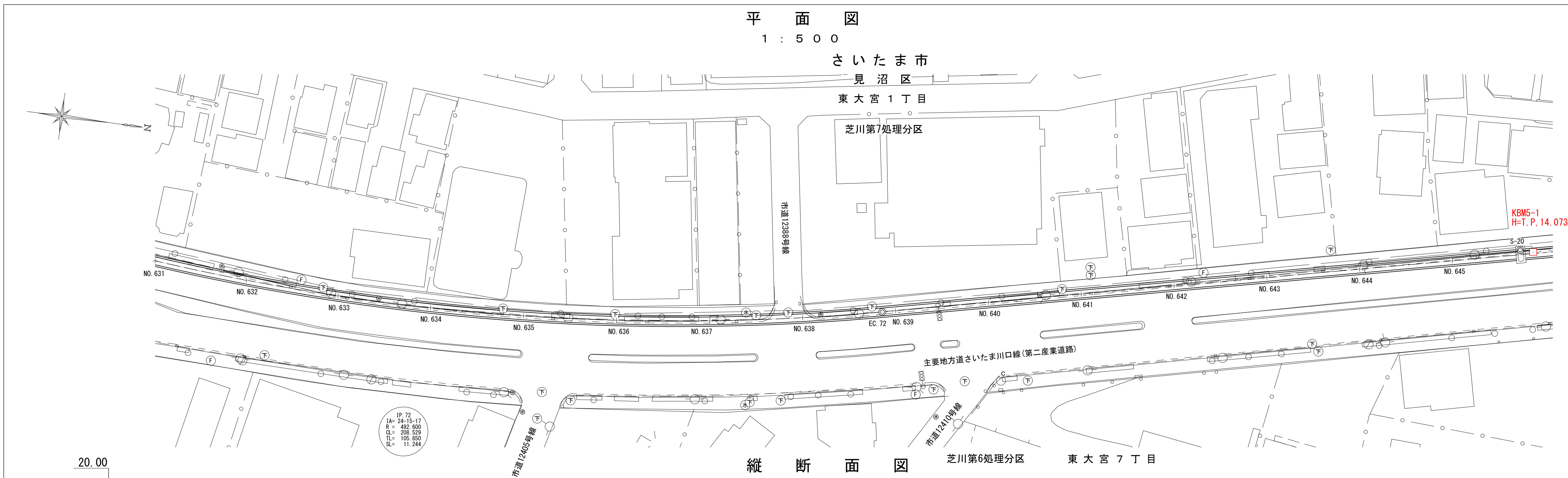
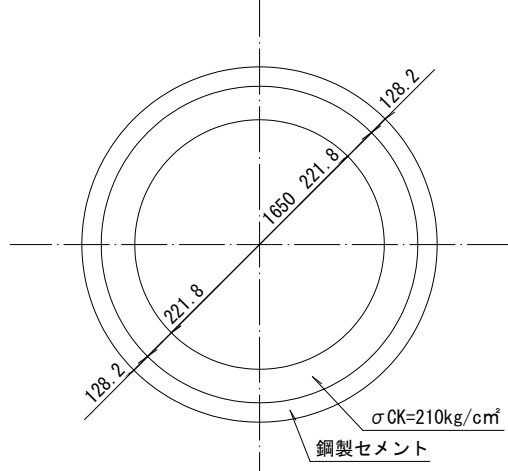
芝川第7処理分区

## 縦断面図

芝川第6処理分区 東大宮7丁目

## 管渠断面図

縮尺=1:50



測点	NO. 631	NO. 632	NO. 633	NO. 634	NO. 635	NO. 636	NO. 637	NO. 638	EC. 72 NO. 639	NO. 640	NO. 641	NO. 642	NO. 643	NO. 644	NO. 645	S. 20
地盤高	13.28	13.30	13.31	13.34	13.39	13.43	13.50	13.66	13.84	13.90	13.96	14.08	14.12	14.11	14.22	14.190
土かぶり	6.39	6.39	6.39	6.40	6.44	6.46	6.51	6.66	6.82	6.86	6.91	7.01	7.03	7.01	7.08	
管底高	4.890	4.896	4.922	4.939	4.955	4.972	4.988	5.005	5.021	5.038	5.054	5.071	5.087	5.104	5.114	5.131
追加距離	12620.000	12640.000	12660.000	12680.000	12700.000	12720.000	12740.000	12760.000	12777.126	12790.000	12800.000	12820.000	12840.000	12860.000	12900.000	12914.727

(水準点)  
埼玉県基標番号  
46-12 TP=13.757  
(令和2.1.1の真高)  
46-32 TP=10.480  
(令和2.1.1の真高)

凡例	
---	行政区界
---	処理分区界
---	幹線・準幹線
○	中間マンホール
●	接続マンホール
⊙	流入マンホール
←	下水の流れ方向