

南部流域下水道台帳図

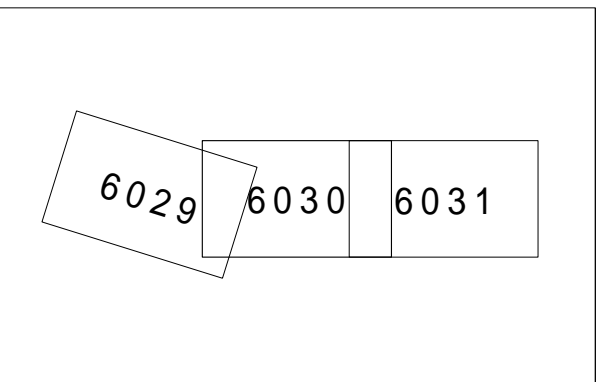
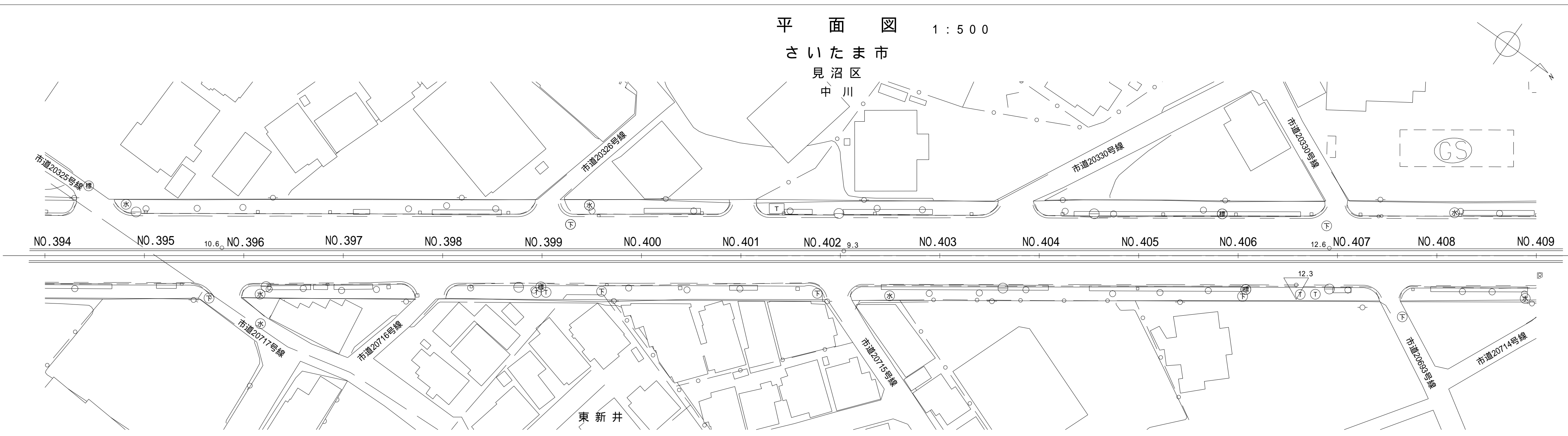
図面番号 6030

(芝川幹線)

埼玉県

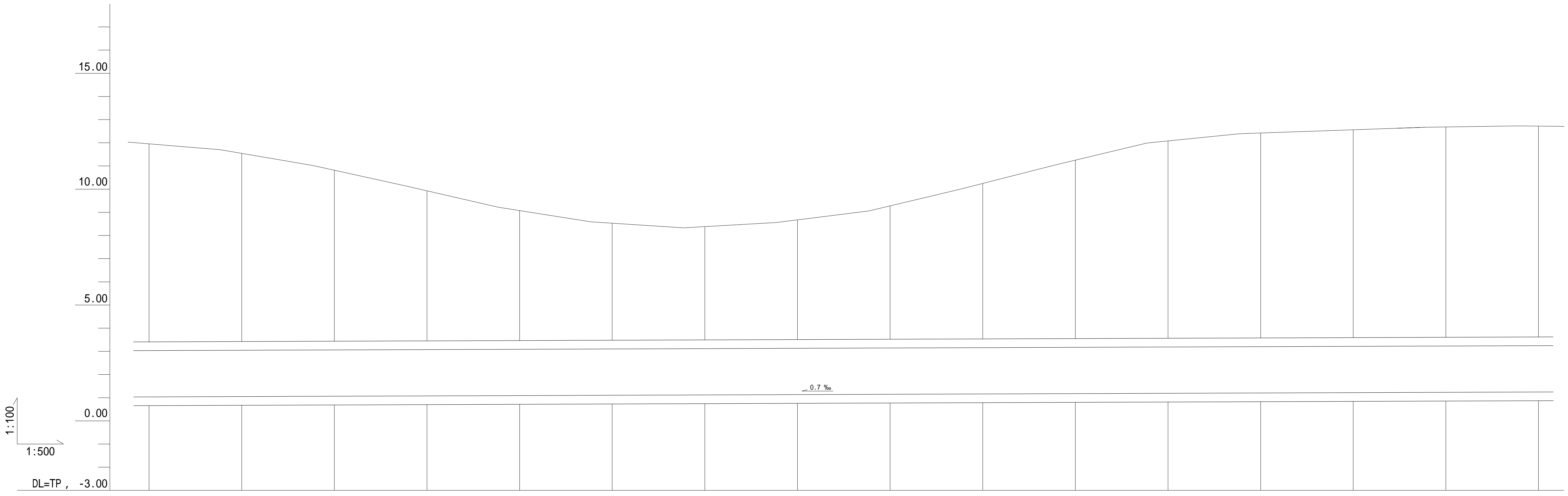
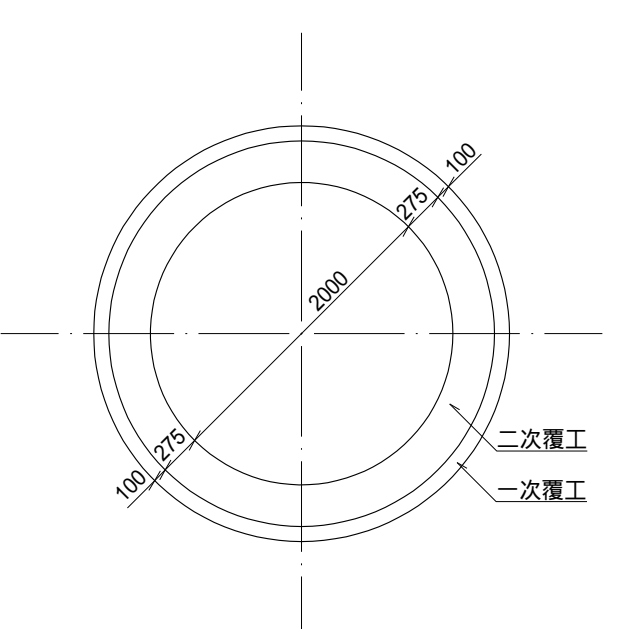
平面図 1:500

さいたま市
見沼区
中川



管渠断面図

1:50



S.11~S.15 芝川幹線3工区

(水準点)
埼玉県基標番号 46-32 T P = 10.480
46-34 T P = 12.295
(R2.1.1)

測点	NO.394	NO.395	NO.396	NO.397	NO.398	NO.399	NO.400	NO.401	NO.402	NO.403	NO.404	NO.405	NO.406	NO.407	NO.408	NO.409
地盤高	11.95	11.54	10.82	9.93	9.08	8.53	8.38	8.68	9.28	10.24	11.25	12.08	12.42	12.56	12.68	12.72
土かぶり	8.55	8.12	7.38	6.48	5.61	5.05	4.89	5.17	5.76	6.71	7.70	8.52	8.84	8.97	9.08	9.10
管底高	1.033	1.047	1.062	1.076	1.090	1.104	1.118	1.132	1.147	1.161	1.175	1.189	1.203	1.217	1.232	1.246
追加距離	880.000	790.000	792.000	794.000	796.000	798.000	800.000	802.000	804.000	806.000	808.000	810.000	812.000	814.000	816.000	818.000

凡 例	
—	行政区界
—	処理分区界
—	幹線・準幹線
○	中間マンホール
●	接続マンホール
⊙	流入マンホール
→	下水の流れ方向