

南部流域下水道台帳図

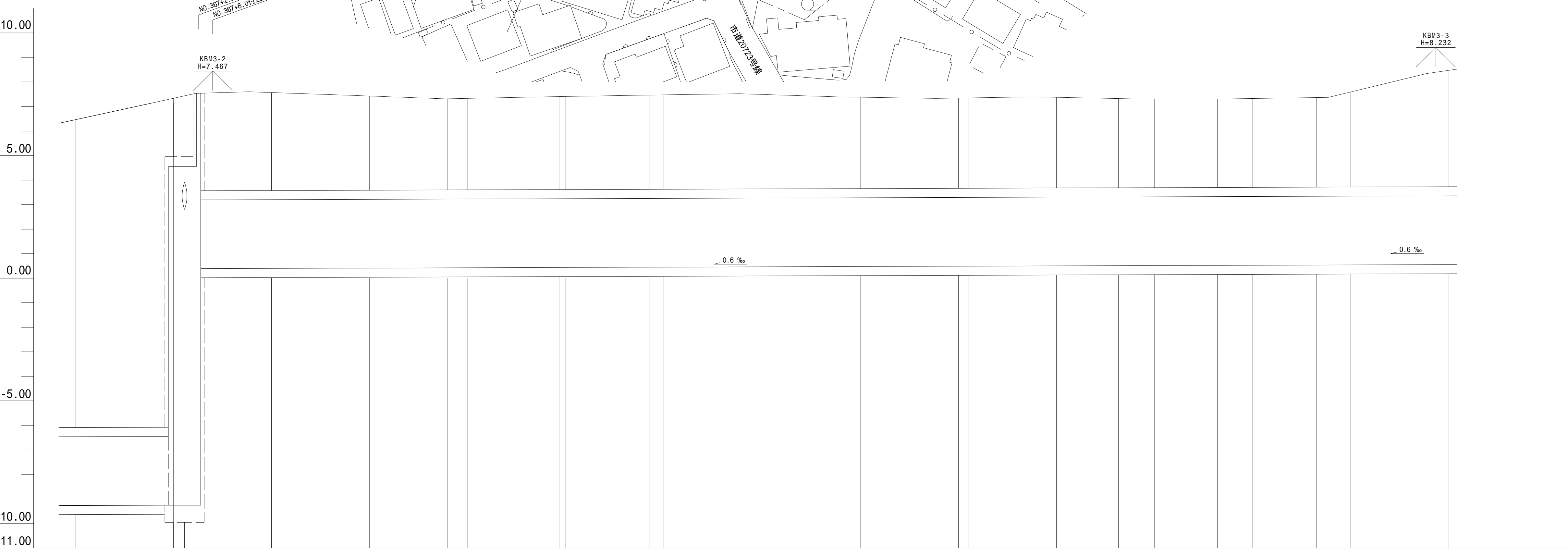
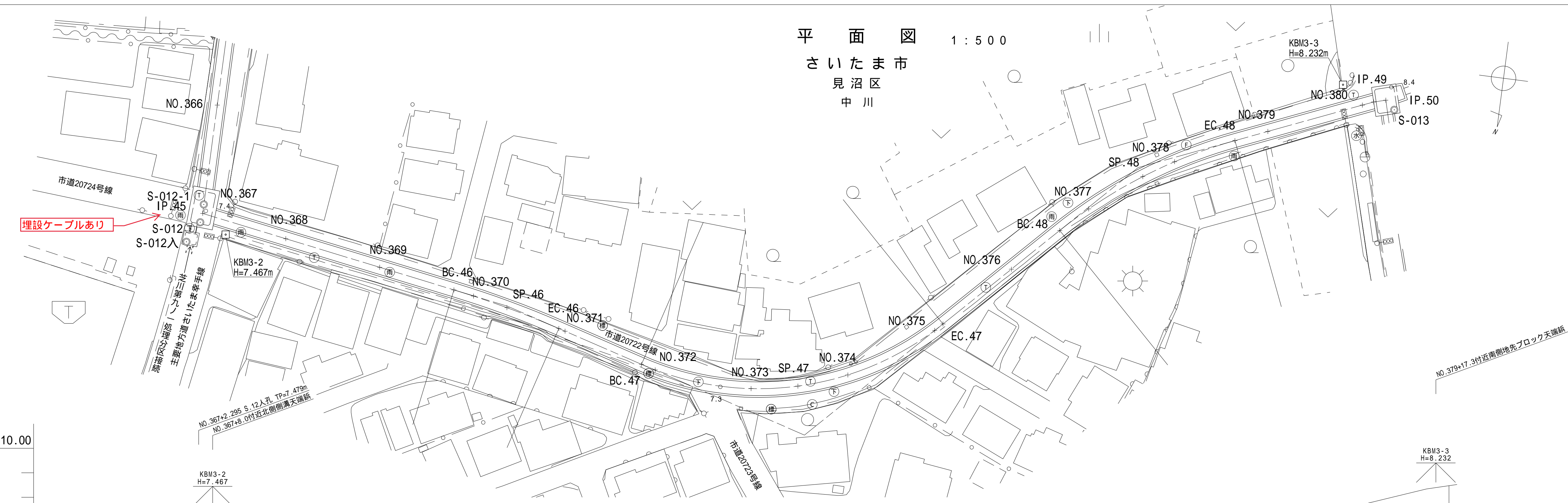
図面番号 6028

(芝川幹線)

埼玉県

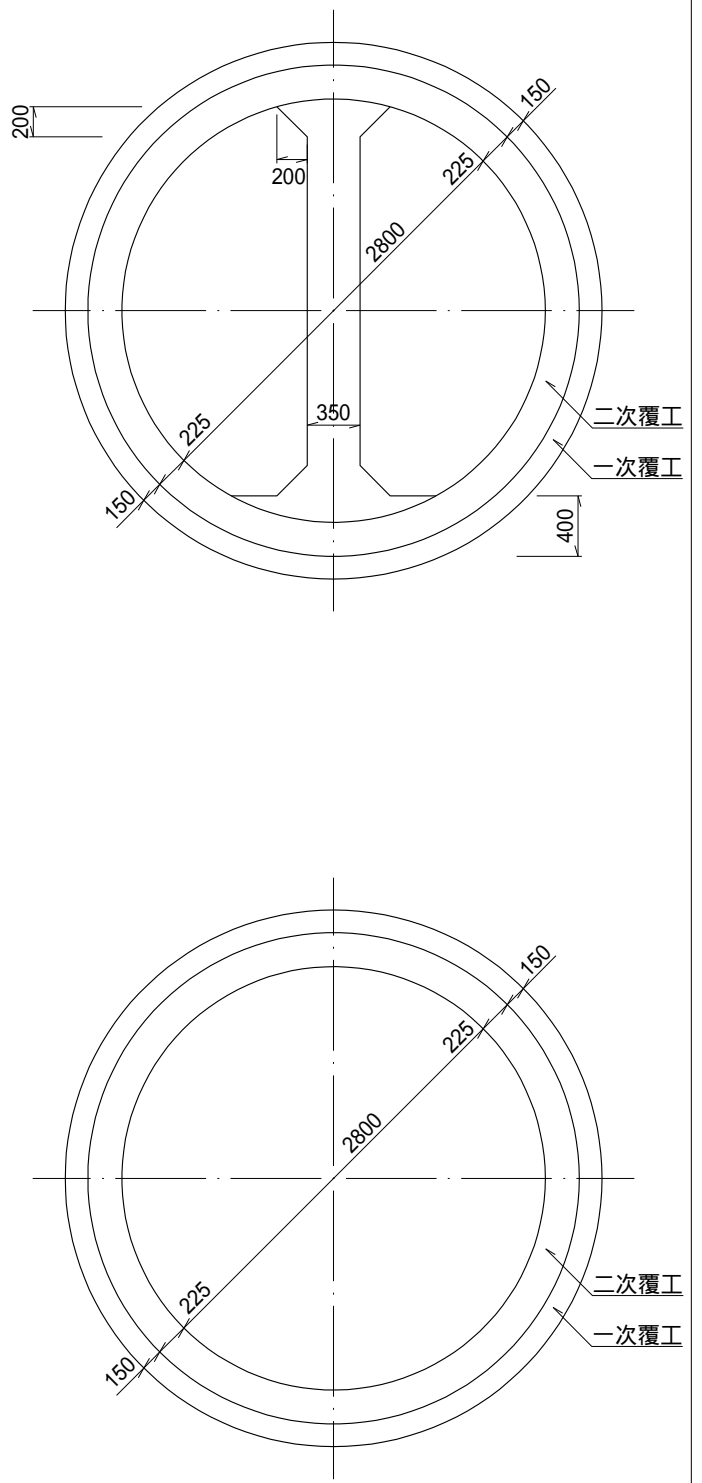
平面図 1:500

さいたま市
見沼区
中川



測点	NO.366	NO.367 IP.45 (S.12)	NO.368	NO.369	BC.46	NO.370	SP.46	EC.46 NO.371	BC.47	NO.372	SP.47	NO.374	NO.375 EC.47	NO.376	BC.48	NO.377	SP.48	NO.378	EC.48	NO.379	IP.49	IP.50	NO.380
地盤高	6.46	7.33 7.54	7.57	7.43	7.31 7.33	7.36	7.49 7.41	7.47	7.49	7.43	7.38	7.34 7.35	7.37	7.32	7.31	7.31	7.32	7.36	7.59	8.47			
土かぶり	12.55	13.41 13.56	3.99	3.94	3.71 3.73	3.75	3.79 3.79	3.84 3.85	3.85	3.78	3.72	3.68 3.68	3.69	3.63	3.62	3.61	3.62	3.65	3.88	4.74			
管底高	-9.283	-9.252 -9.332	0.400	0.413	0.423 0.426	0.431	0.438 0.439	0.450 0.452	0.465	0.471	0.478	0.491 0.492	0.504	0.512	0.516	0.525	0.529	0.538	0.542	0.555			
追加距離	720.000	730.000 734.255	736.000	736.000	736.611 740.000	747.213	748.645 749.000	749.893 749.000	749.000	749.558	749.000	750.000 752.133	750.000	752.634	754.000	752.837	750.000	753.041	756.000	760.000			

管渠断面図
1:50



S.10~S.13 芝川幹線2工区6号

(水準点)
埼玉県基標番号 46-32 TP=10.480
46-34 TP=12.295
(R2.1.1)

凡 例	
—	行政区界
—	処理分区界
—	幹線・準幹線
○	中間マンホール
●	接続マンホール
⊙	流入マンホール
→	下水の流れ方向