

南部流域下水道台帳図

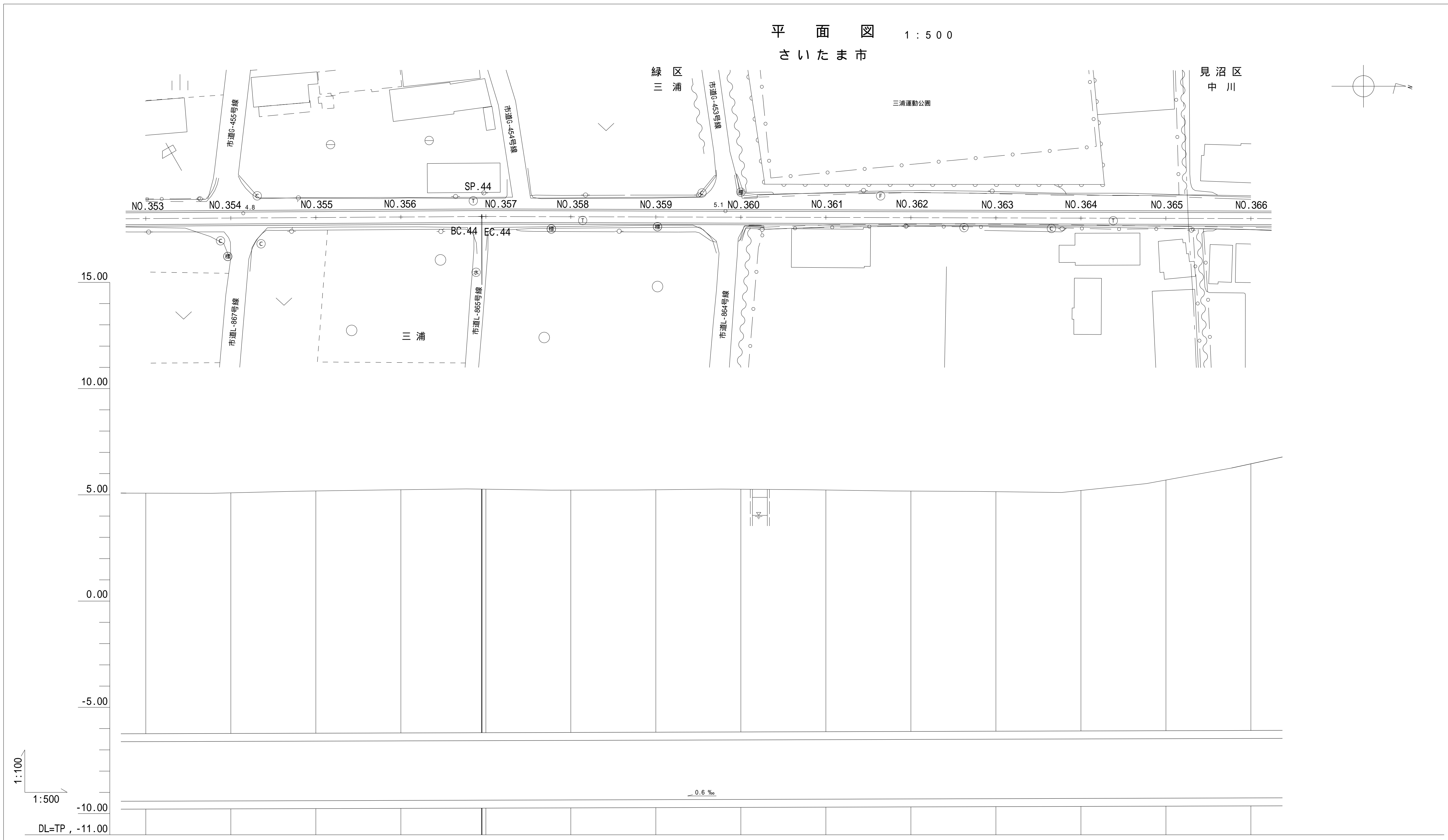
図面番号 6027

(芝川幹線)

埼玉県

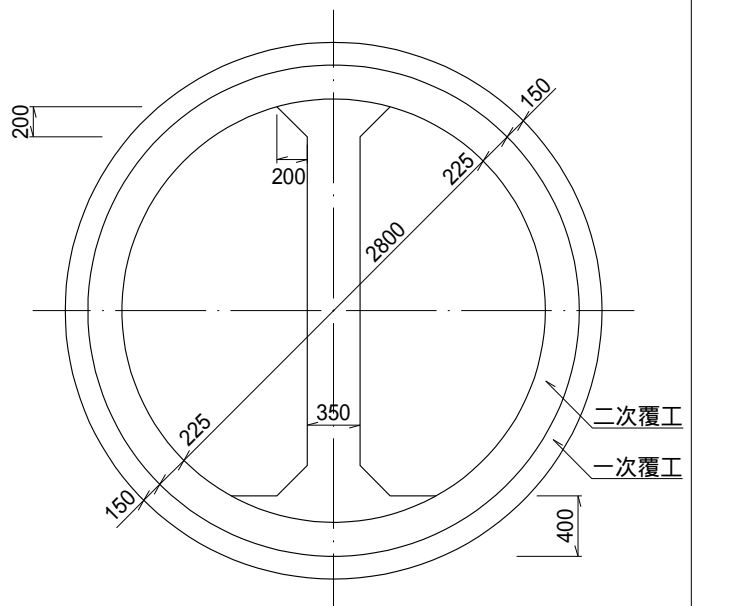
平面図 1:500

さいたま市



管渠断面図

1:50



S.11 ~ S.15 芝川幹線3工区

(水準点)

埼玉県基標番号 46-32 T P = 10.480
46-34 T P = 12.295
(R2.1.1)

測点	追加距離	管底高	土かぶり	地盤高
NO.353	7061.000	-9.414	11.32	5.08
NO.354	7081.000	-9.403	11.32	5.09
NO.355	7101.000	-9.391	11.40	5.18
NO.356	7121.000	-9.379	11.45	5.24
SP.44	7138.664	-9.368	11.46	5.27
BC.44	7139.664	-9.368	11.46	5.27
EC.44	7139.664	-9.368	11.46	5.27
NO.357	7141.000	-9.365	11.46	5.27
NO.358	7161.000	-9.356	11.40	5.22
NO.359	7181.000	-9.344	11.41	5.24
NO.360	7201.000	-9.333	11.42	5.26
NO.361	7221.000	-9.321	11.37	5.23
NO.362	7241.000	-9.310	11.31	5.18
NO.363	7261.000	-9.298	11.27	5.15
NO.364	7281.000	-9.286	11.32	5.21
NO.365	7301.000	-9.275	11.80	5.70
NO.366	7321.000	-9.263	12.55	6.46

凡 例	
---	行政区界
---	処理分区界
---	幹線・準幹線
○	中間マンホール
●	接続マンホール
⊙	流入マンホール
→	下水の流れ方向