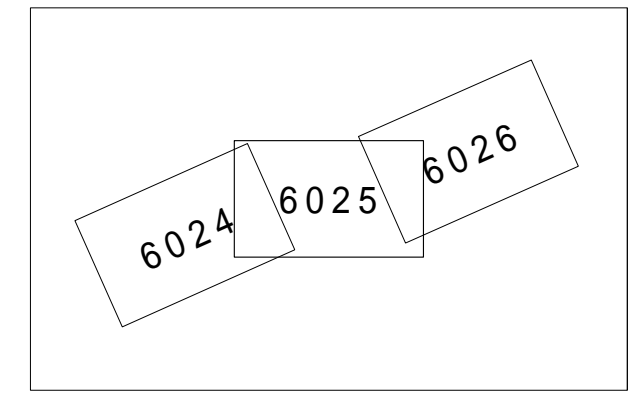
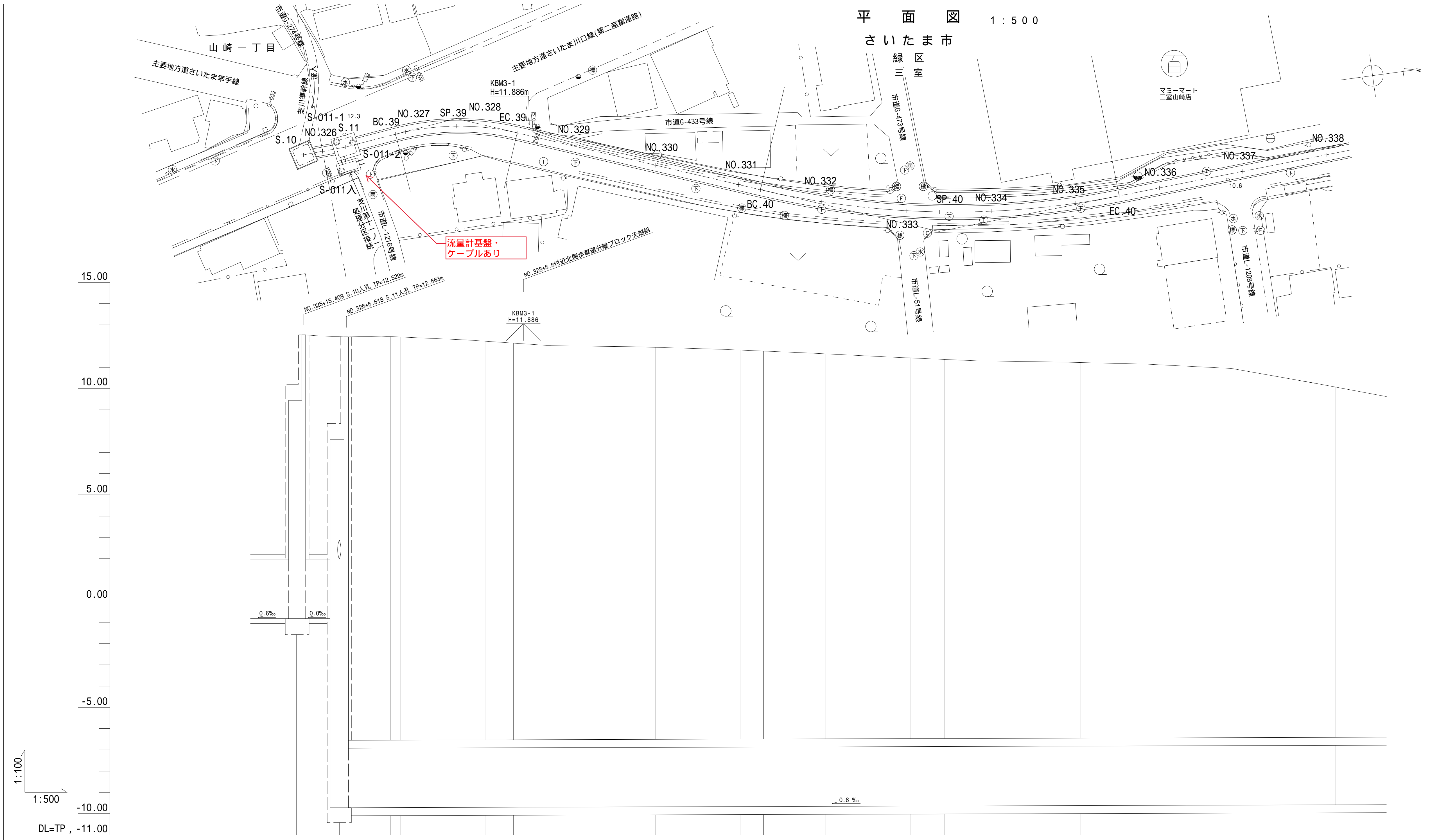


# 南部流域下水道台帳図

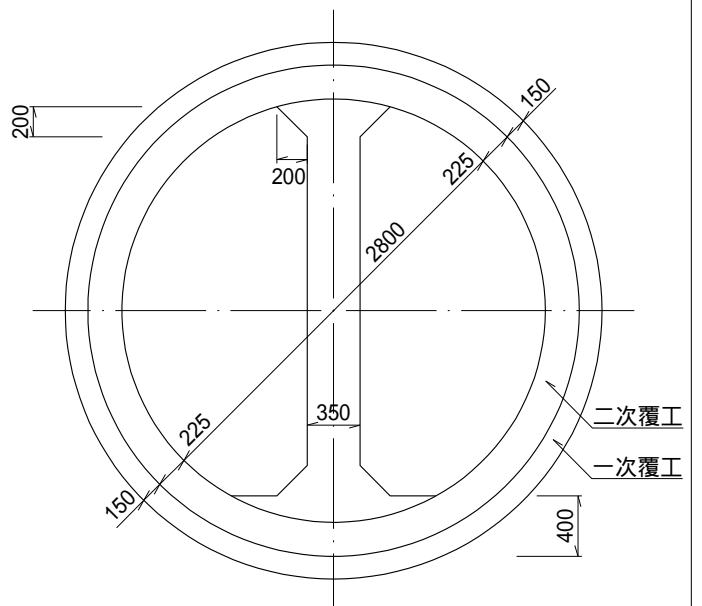
図面番号 6025

(芝川幹線)

埼玉県



管渠断面図  
1:50



S.10~S.13 芝川幹線2工区6号

(水準点)  
埼玉県基標番号 46-32 T P = 10.480  
46-34 T P = 12.295  
(R2.1.1)

測点	追加距離	管底高	土かぶり	地盤高	2800 S.10~S.11 5.05m(管延長) 10.10m(総延長)										2800 S.11~S.12 811.32m(管延長) 816.77m(総延長)									
					S.10	NO.326	S.11	BC.39	NO.327	SP.39	NO.328	EC.39	NO.329	NO.330	NO.331	BC.40	NO.332	NO.333	SP.40	NO.334	NO.335	EC.40	NO.336	NO.337
		-0.820	10.45	12.674	655.409	650.000	655.518	657.633	654.000	652.081	656.000	656.530	650.000	660.000	660.000	667.834	668.000	670.000	670.000	670.000	670.000	670.000	676.000	676.000
		-0.821	10.29	12.49	650.000	650.000	655.518	657.633	654.000	652.081	656.000	656.530	650.000	660.000	660.000	667.834	668.000	670.000	670.000	670.000	670.000	670.000	676.000	676.000
		-0.821	10.45	12.434	655.518	655.518	655.518	657.633	654.000	652.081	656.000	656.530	650.000	660.000	660.000	667.834	668.000	670.000	670.000	670.000	670.000	670.000	676.000	676.000
		-9.776	18.29	12.45	657.633	657.633	657.633	657.633	657.633	657.633	657.633	657.633	657.633	657.633	657.633	657.633	657.633	657.633	657.633	657.633	657.633	657.633	657.633	657.633
		-9.777	18.37	12.43	654.000	654.000	654.000	654.000	654.000	654.000	654.000	654.000	654.000	654.000	654.000	654.000	654.000	654.000	654.000	654.000	654.000	654.000	654.000	654.000
		-9.710	18.86	12.32	652.081	652.081	652.081	652.081	652.081	652.081	652.081	652.081	652.081	652.081	652.081	652.081	652.081	652.081	652.081	652.081	652.081	652.081	652.081	652.081
		-9.705	18.76	12.23	656.000	656.000	656.000	656.000	656.000	656.000	656.000	656.000	656.000	656.000	656.000	656.000	656.000	656.000	656.000	656.000	656.000	656.000	656.000	656.000
		-9.701	18.67	12.14	656.530	656.530	656.530	656.530	656.530	656.530	656.530	656.530	656.530	656.530	656.530	656.530	656.530	656.530	656.530	656.530	656.530	656.530	656.530	656.530
		-9.694	18.53	12.01	650.000	650.000	650.000	650.000	650.000	650.000	650.000	650.000	650.000	650.000	650.000	650.000	650.000	650.000	650.000	650.000	650.000	650.000	650.000	650.000
		-9.682	18.45	11.94	660.000	660.000	660.000	660.000	660.000	660.000	660.000	660.000	660.000	660.000	660.000	660.000	660.000	660.000	660.000	660.000	660.000	660.000	660.000	660.000
		-9.670	18.31	11.81	660.000	660.000	660.000	660.000	660.000	660.000	660.000	660.000	660.000	660.000	660.000	660.000	660.000	660.000	660.000	660.000	660.000	660.000	660.000	660.000
		-9.667	18.26	11.77	662.516	662.516	662.516	662.516	662.516	662.516	662.516	662.516	662.516	662.516	662.516	662.516	662.516	662.516	662.516	662.516	662.516	662.516	662.516	662.516
		-9.659	18.12	11.63	664.000	664.000	664.000	664.000	664.000	664.000	664.000	664.000	664.000	664.000	664.000	664.000	664.000	664.000	664.000	664.000	664.000	664.000	664.000	664.000
		-9.647	17.91	11.44	666.000	666.000	666.000	666.000	666.000	666.000	666.000	666.000	666.000	666.000	666.000	666.000	666.000	666.000	666.000	666.000	666.000	666.000	666.000	666.000
		-9.643	17.84	11.37	667.834	667.834	667.834	667.834	667.834	667.834	667.834	667.834	667.834	667.834	667.834	667.834	667.834	667.834	667.834	667.834	667.834	667.834	667.834	667.834
		-9.635	17.76	11.30	668.000	668.000	668.000	668.000	668.000	668.000	668.000	668.000	668.000	668.000	668.000	668.000	668.000	668.000	668.000	668.000	668.000	668.000	668.000	668.000
		-9.624	17.68	11.23	670.000	670.000	670.000	670.000	670.000	670.000	670.000	670.000	670.000	670.000	670.000	670.000	670.000	670.000	670.000	670.000	670.000	670.000	670.000	670.000
		-9.618	17.62	11.18	670.333	670.333	670.333	670.333	670.333	670.333	670.333	670.333	670.333	670.333	670.333	670.333	670.333	670.333	670.333	670.333	670.333	670.333	670.333	670.333
		-9.612	17.54	11.10	672.000	672.000	672.000	672.000	672.000	672.000	672.000	672.000	672.000	672.000	672.000	672.000	672.000	672.000	672.000	672.000	672.000	672.000	672.000	672.000
		-9.601	17.21	10.79	674.000	674.000	674.000	674.000	674.000	674.000	674.000	674.000	674.000	674.000	674.000	674.000	674.000	674.000	674.000	674.000	674.000	674.000	674.000	674.000
		-9.589	16.48	10.07	676.000	676.000	676.000	676.000	676.000	676.000	676.000	676.000	676.000	676.000	676.000	676.000	676.000	676.000	676.000	676.000	676.000	676.000	676.000	676.000

凡 例	
---	行政区界
---	処理分区界
---	幹線・準幹線
○	中間マンホール
●	接続マンホール
⊙	流入マンホール
→	下水の流れ方向