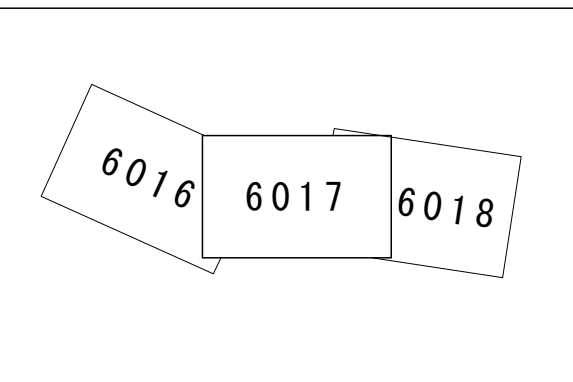
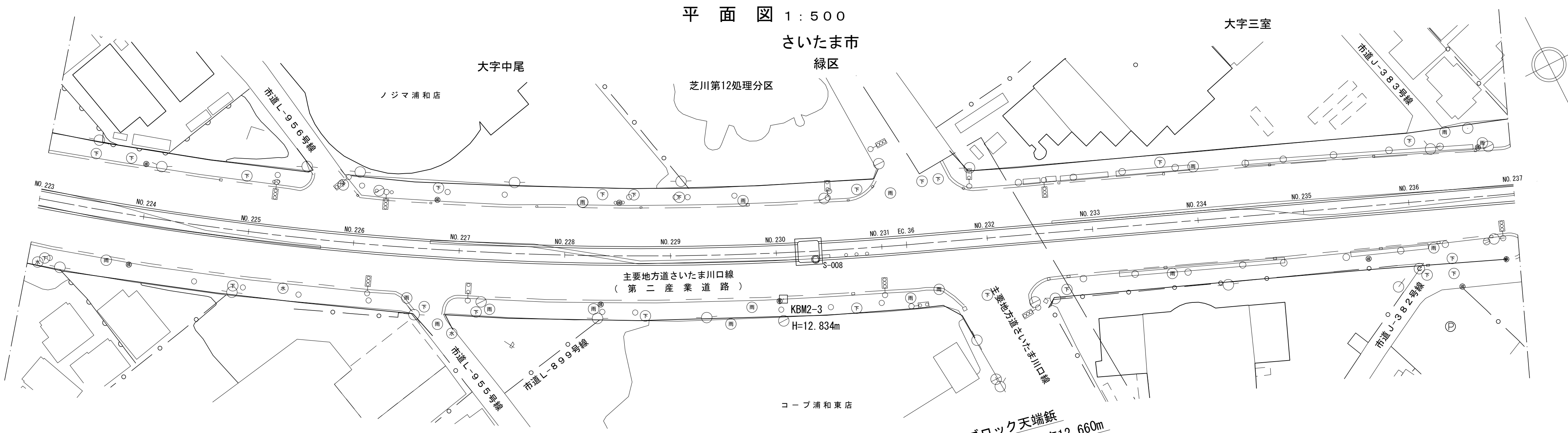


南部流域下水道台帳図

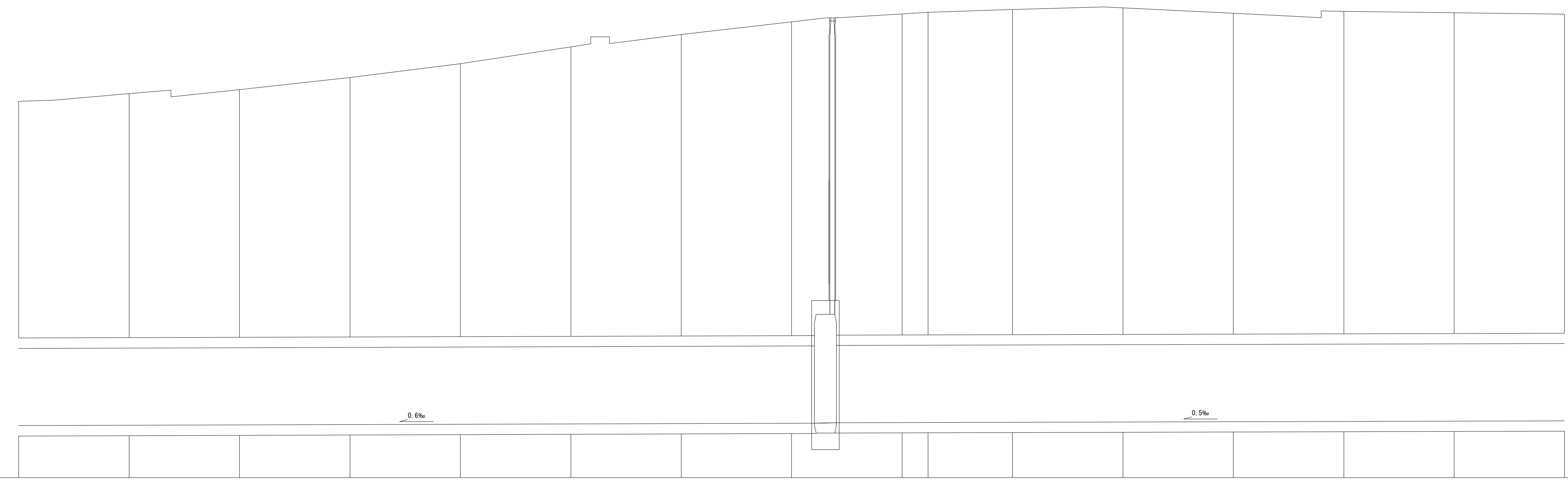
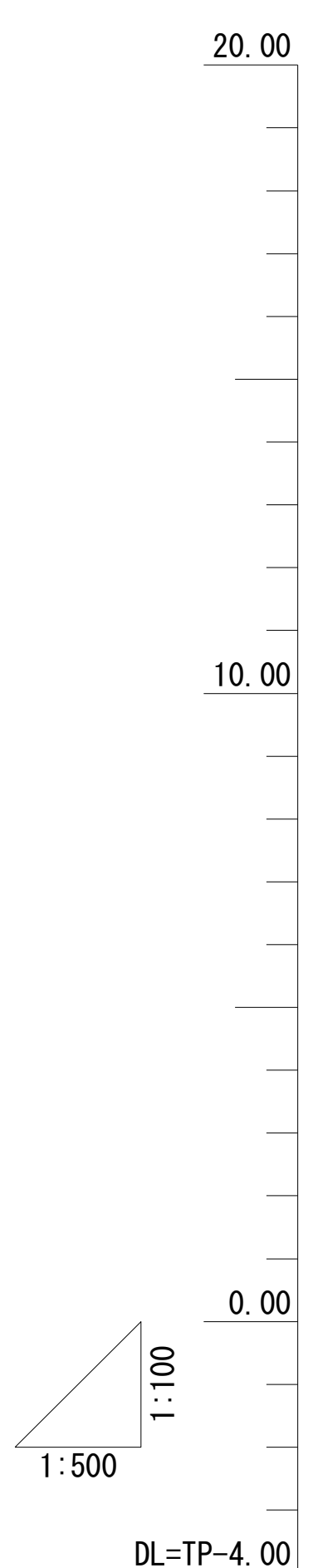
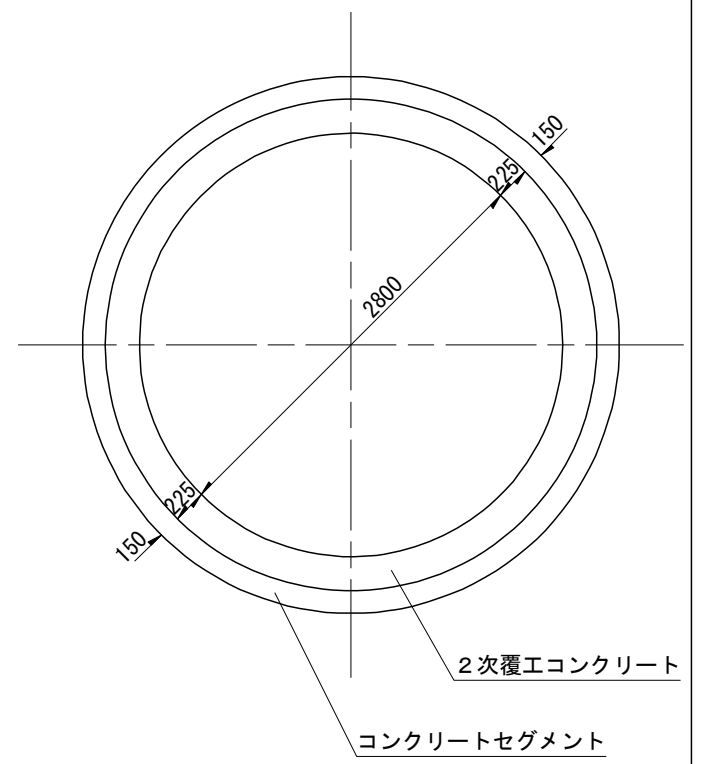
図面番号 6017 (芝川幹線)

埼玉県

平面図 1:500



縮尺 = 1:50



測点	NO.223	NO.224	NO.225	NO.226	NO.227	NO.228	NO.229	NO.230	S-8	NO.231	EC-36	NO.232	NO.233	NO.234	NO.235	NO.236	NO.237
地盤高	9.64	9.92	10.05	10.50	11.00	11.61	12.06	12.52	12.66	12.81	12.87	12.97	13.03	12.83	12.90	12.85	12.80
土かぶり	8.58	8.85	8.97	9.40	9.89	10.49	10.92	11.37	11.51	11.64	11.69	11.79	11.84	11.63	11.68	11.62	11.56
管底高	-2.113	-2.100	-2.088	-2.075	-2.063	-2.051	-2.038	-2.026	-2.022	-2.002	-1.999	-1.991	-1.981	-1.970	-1.960	-1.949	-1.939
追加距離	4460.00	4460.00	4500.00	4550.00	4560.00	4560.00	4590.00	4600.00	4604.13	4600.00	4624.69	4640.00	4660.00	4680.00	4700.00	4720.00	4740.00
管径	2800mm																
管長	S-007 ~ S-008 1111.64m (総延長)								S-008 ~ S-009 975.40m (管延長) 979.40m (総延長)								

S-7~S-9芝川幹線2工区3号
 S-8~S-9芝川幹線2工区4号
 (水準点)
 埼玉県基標番号 11.091 TP=12.993m (令和元年度)

凡例	
—	行政区界
—	処理分区界
—	幹線・準幹線
○	中間マンホール
⊙	接続マンホール
⊕	流入マンホール
←	下水の流れ方向