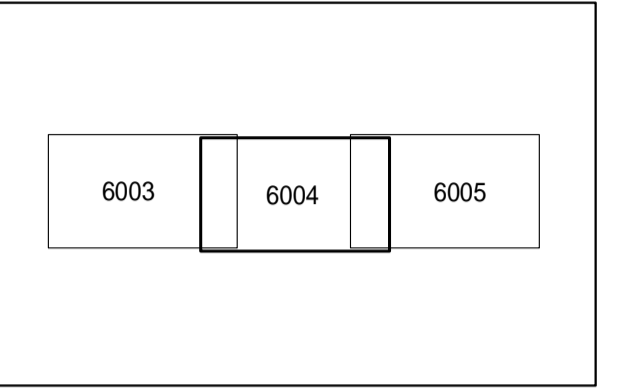
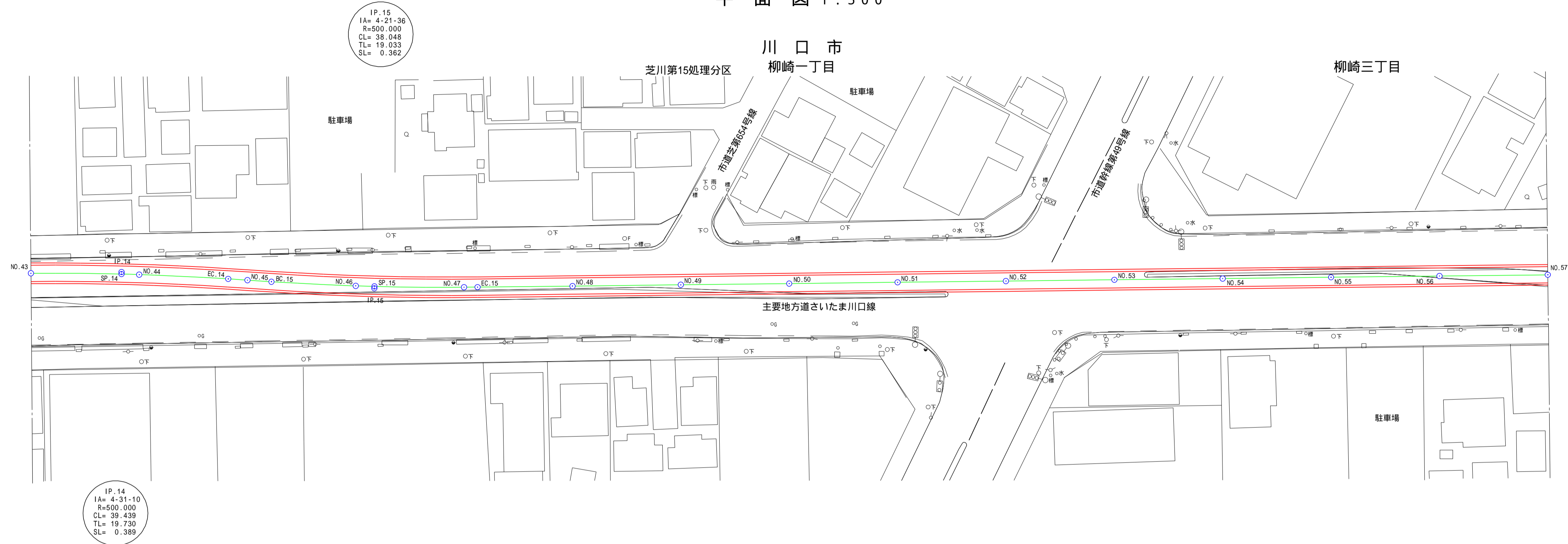


南部流域下水道台帳図

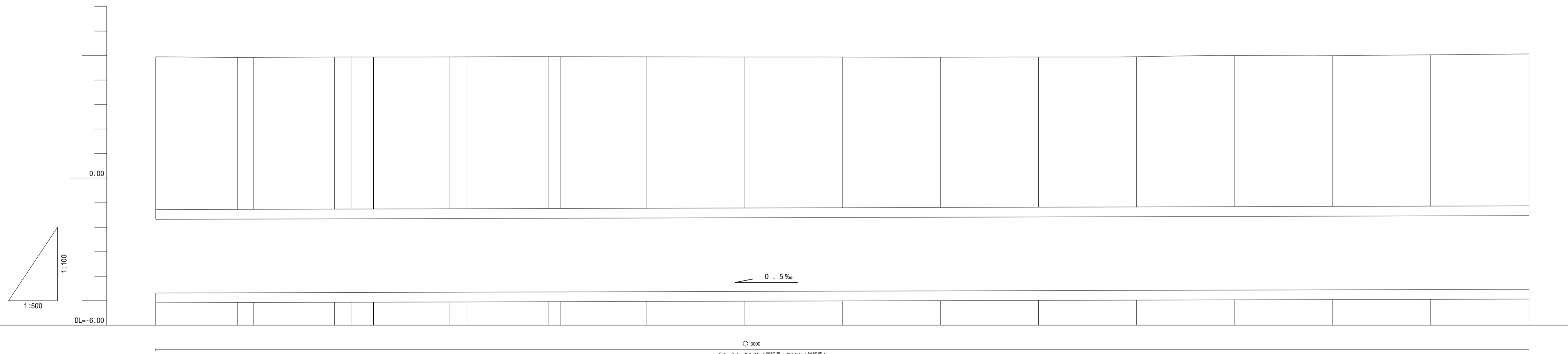
図面番号 6004 (芝川幹線)

埼玉県

平面図 1:500

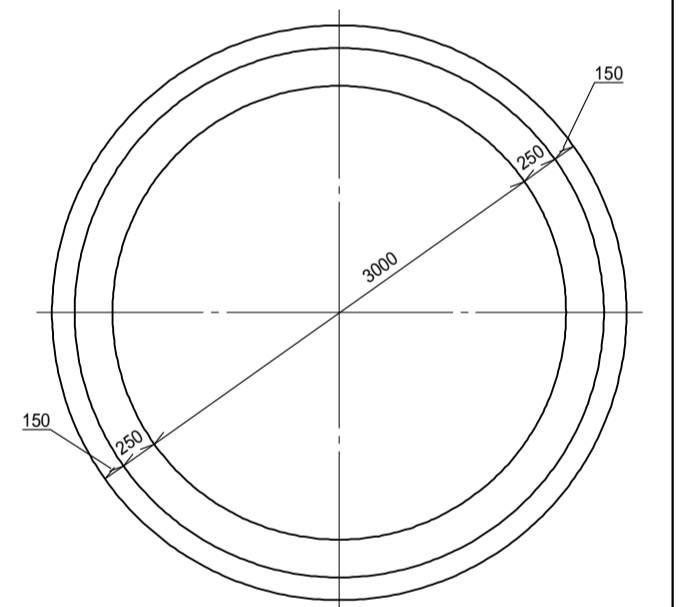


縦断面図



管渠断面図

縮尺=1:50



S3-S4 芝川幹線1工区2号

(水準点)
埼玉県基準番号 42-04 TP=3.352 (S61.1.1)

測点	追加距離	管底高	土かぶり	地盤高
NO.43	860.000	-4.883	6.23	4.95
SP-14	876.724			4.92
NO.44	880.000	-4.871	6.19	4.92
EC-14	898.443			4.94
NO.45	900.000	-4.691	6.20	4.94
BC-15	904.430			4.94
NO.46	920.000	-4.650	6.19	4.94
SP-15	923.485			4.95
NO.47	940.000	-4.620	6.20	4.96
EC-15	942.479			4.96
NO.48	960.000	-4.623	6.18	4.95
NO.49	980.000	-4.618	6.16	4.94
NO.50	1000.000	-4.607	6.15	4.94
NO.51	1020.000	-4.597	6.13	4.93
NO.52	1040.000	-4.586	6.13	4.94
NO.53	1060.000	-4.575	6.12	4.95
NO.54	1080.000	-4.564	6.17	5.01
NO.55	1100.000	-4.553	6.15	5.00
NO.56	1120.000	-4.545	6.16	5.02
NO.57	1140.000	-4.532	6.19	5.06

凡例	
---	行政区界
---	処理分区界
---	幹線・準幹線
○	中間マンホール
●	接続マンホール
⊙	流入マンホール
→	下水の流れる方向