

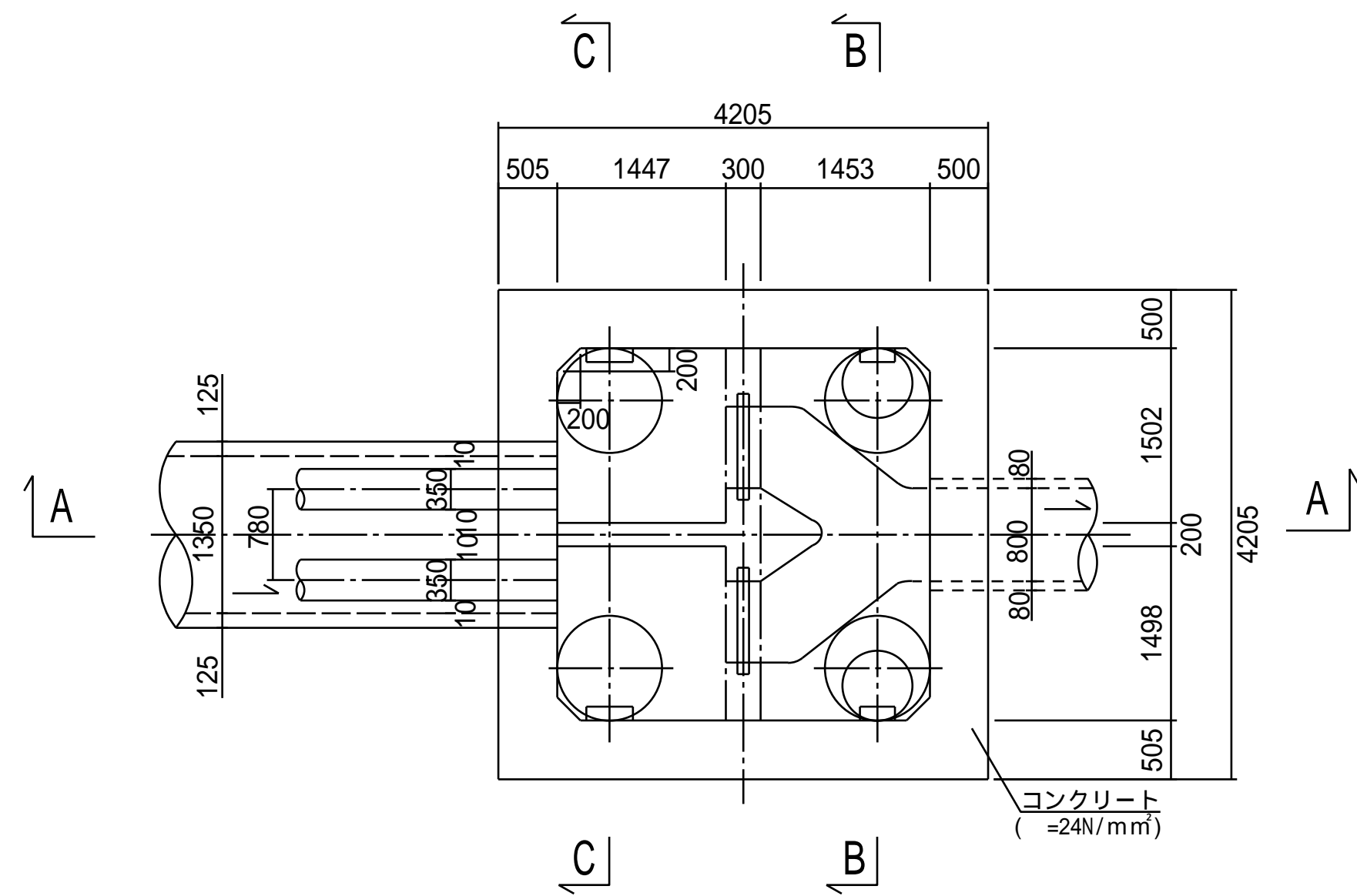
# 南部流域下水道台帳図 (鴨川第一準幹線)

埼玉県

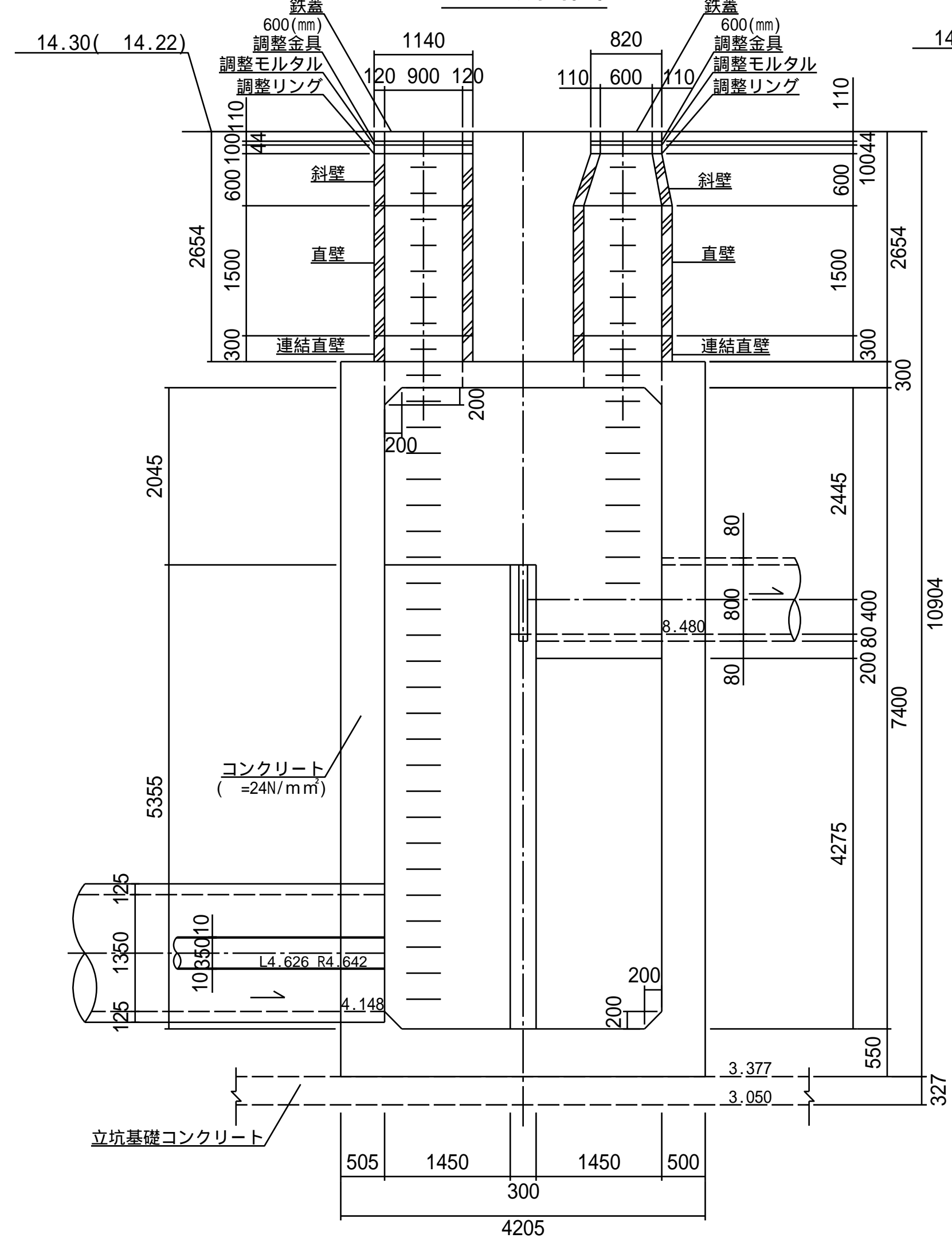
台帳図番号 2008

## K1-9 特殊人孔構造図 縮尺 1:50

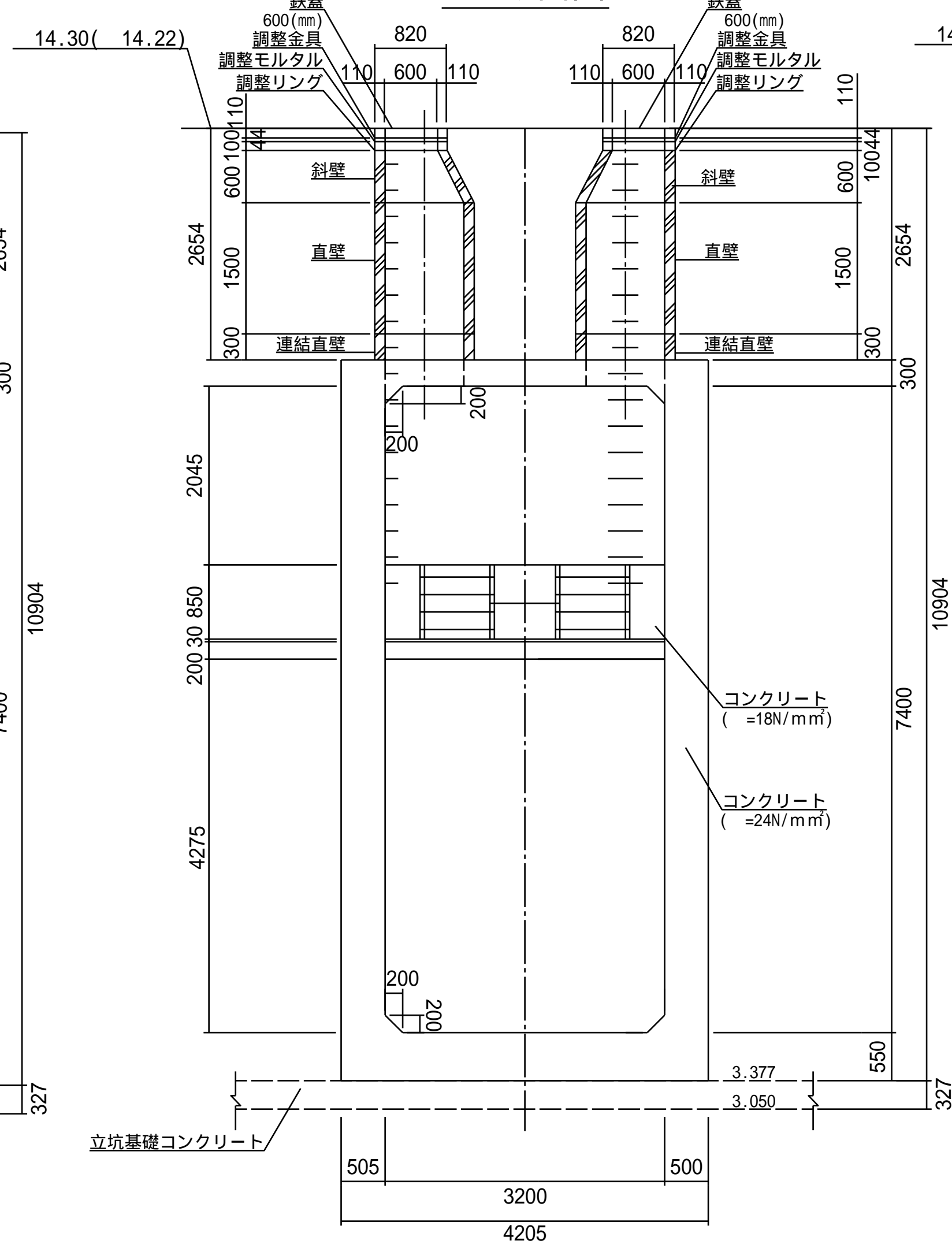
平面図



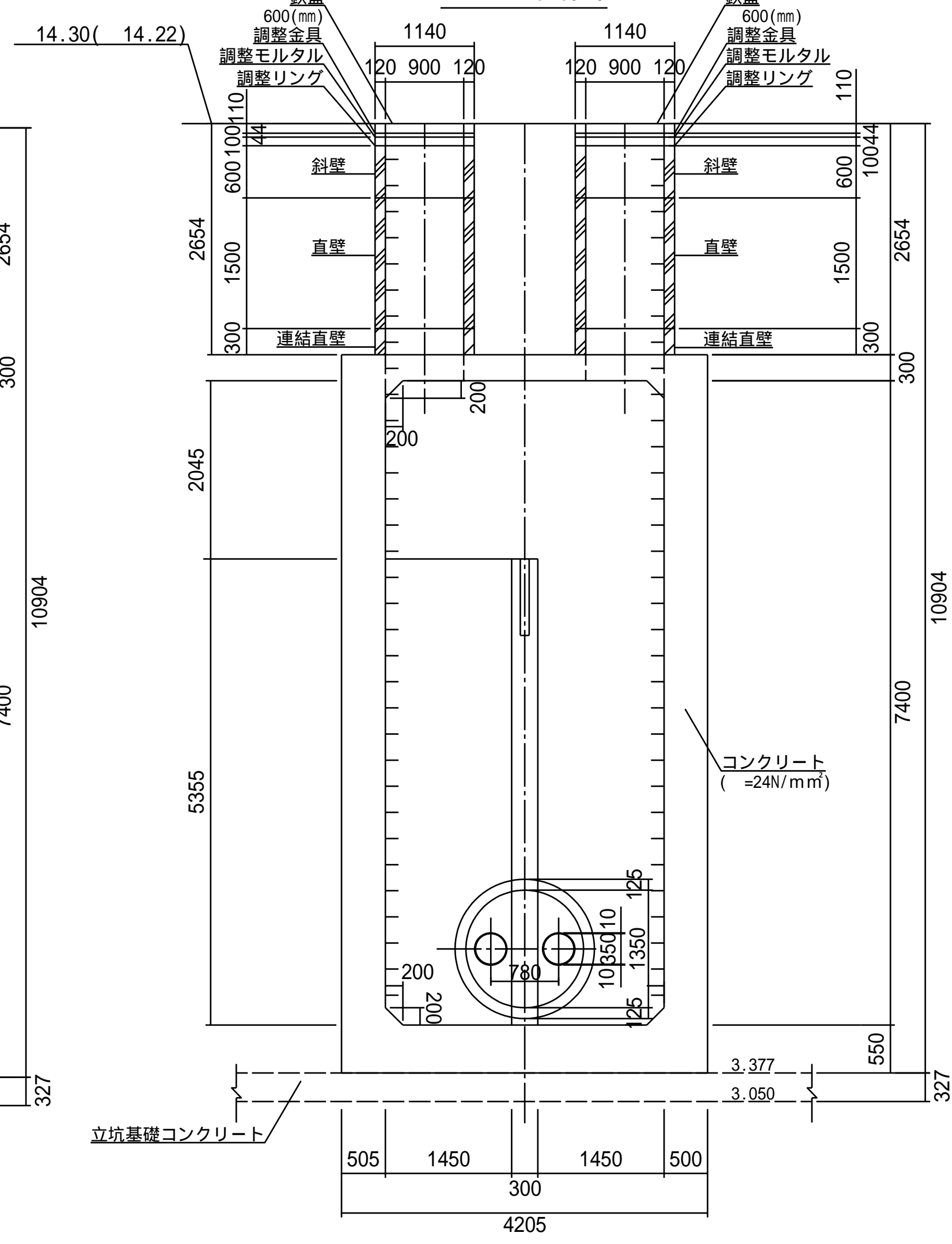
A-A断面図



B-B断面図



C-C断面図



地盤高 ( ) 内数値は、GNS S測量による平成27年度測量成果値である