

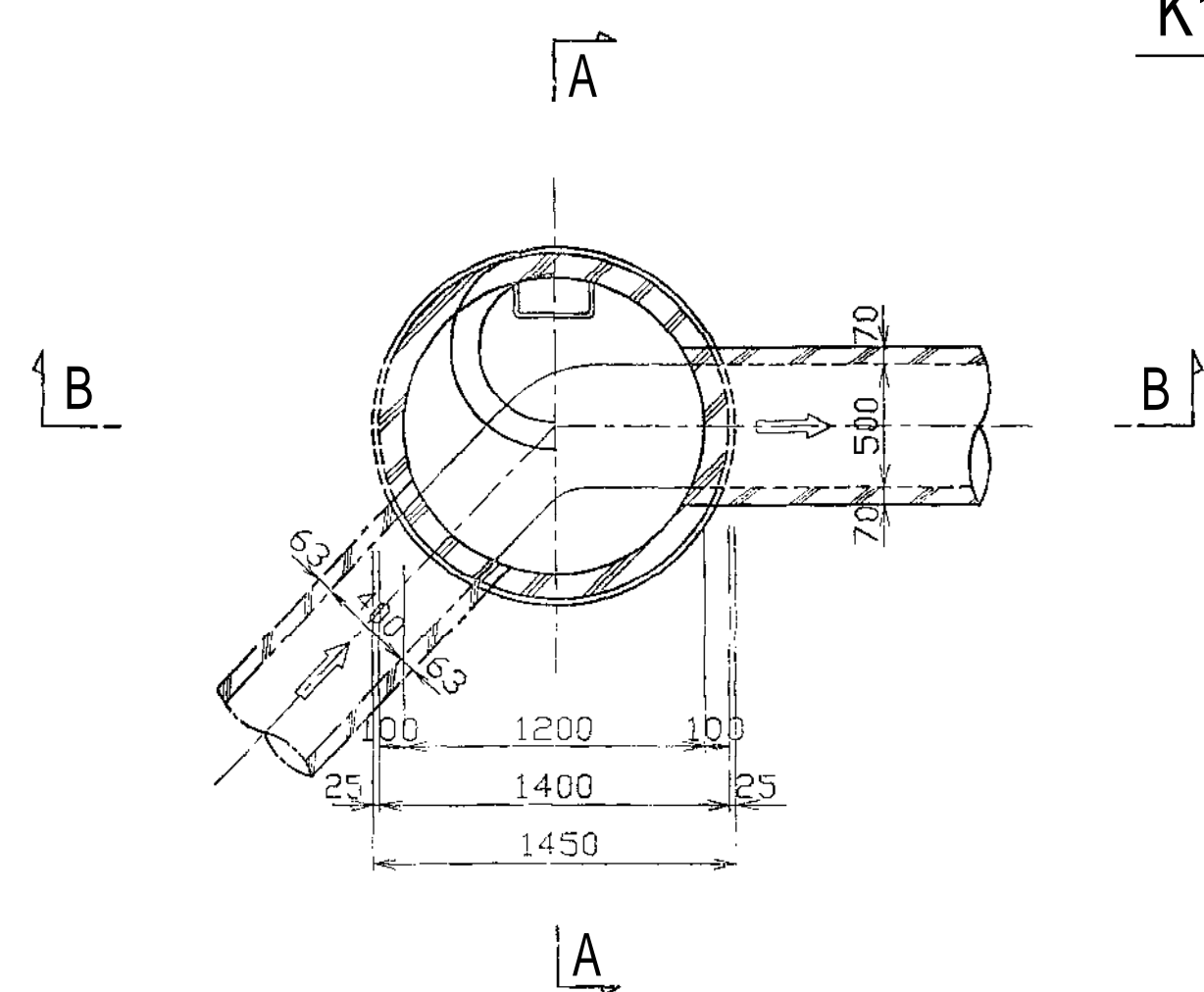
南部流域下水道台帳図 (鴨川第一準幹線)

埼玉県

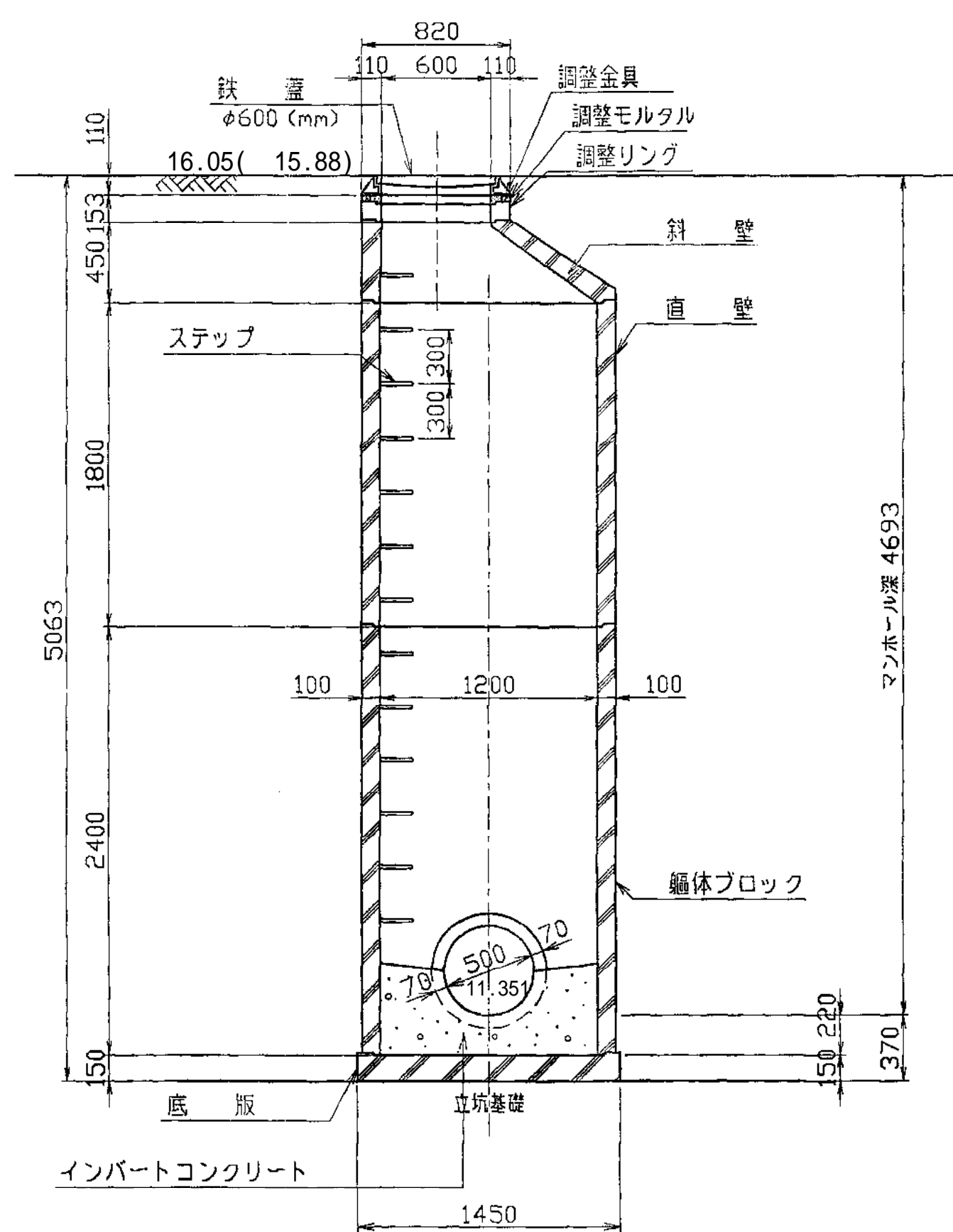
台帳図番号 2013

K1-29 組立2号マンホール構造図 縮尺 1:30

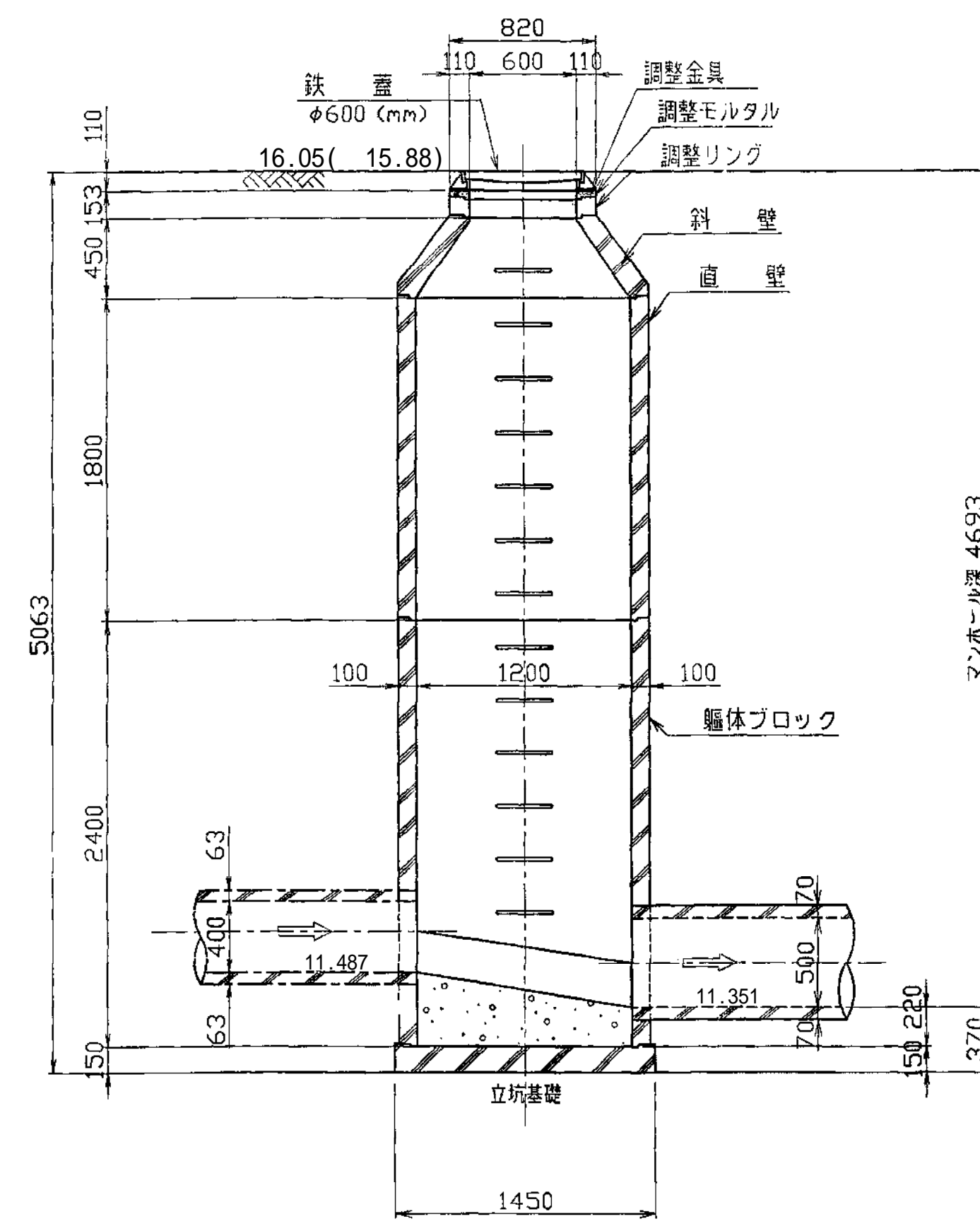
平面図



A-A断面図



B-B断面図



地盤高 () 内数値は、GNS S測量による平成27年度測量成果値である