

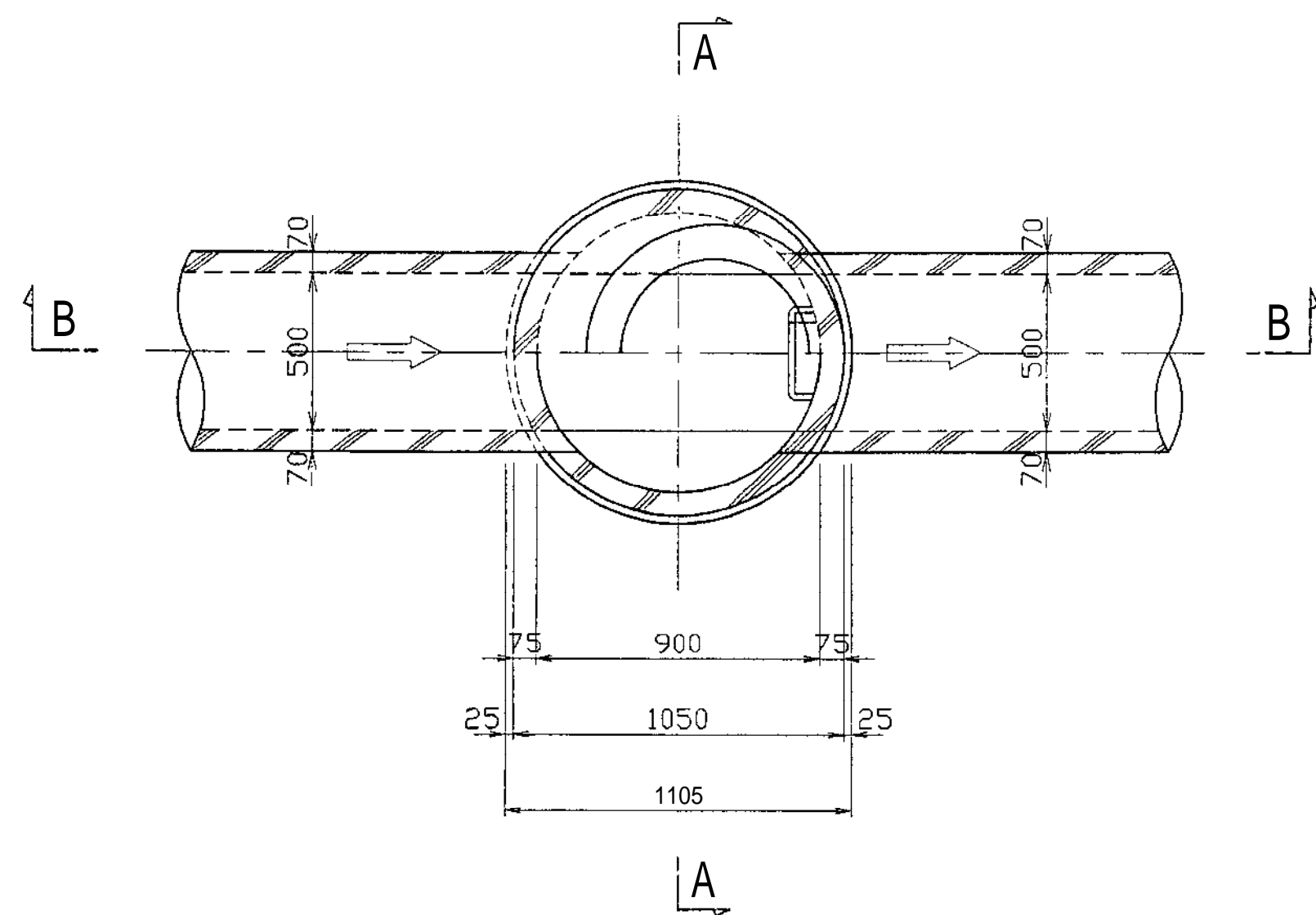
南部流域下水道台帳図 (鴨川第一準幹線)

埼玉県

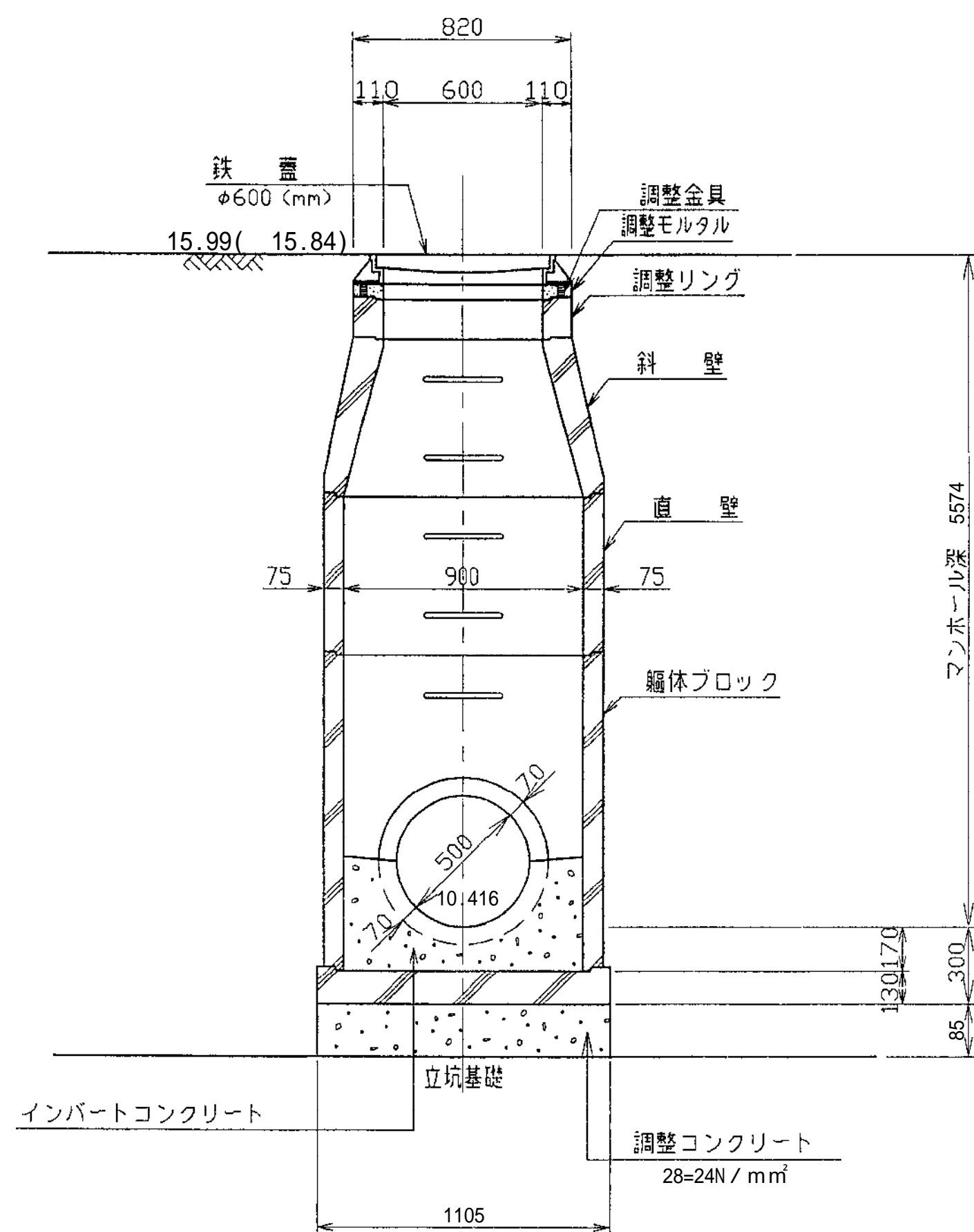
台帳図番号 2010

平面図

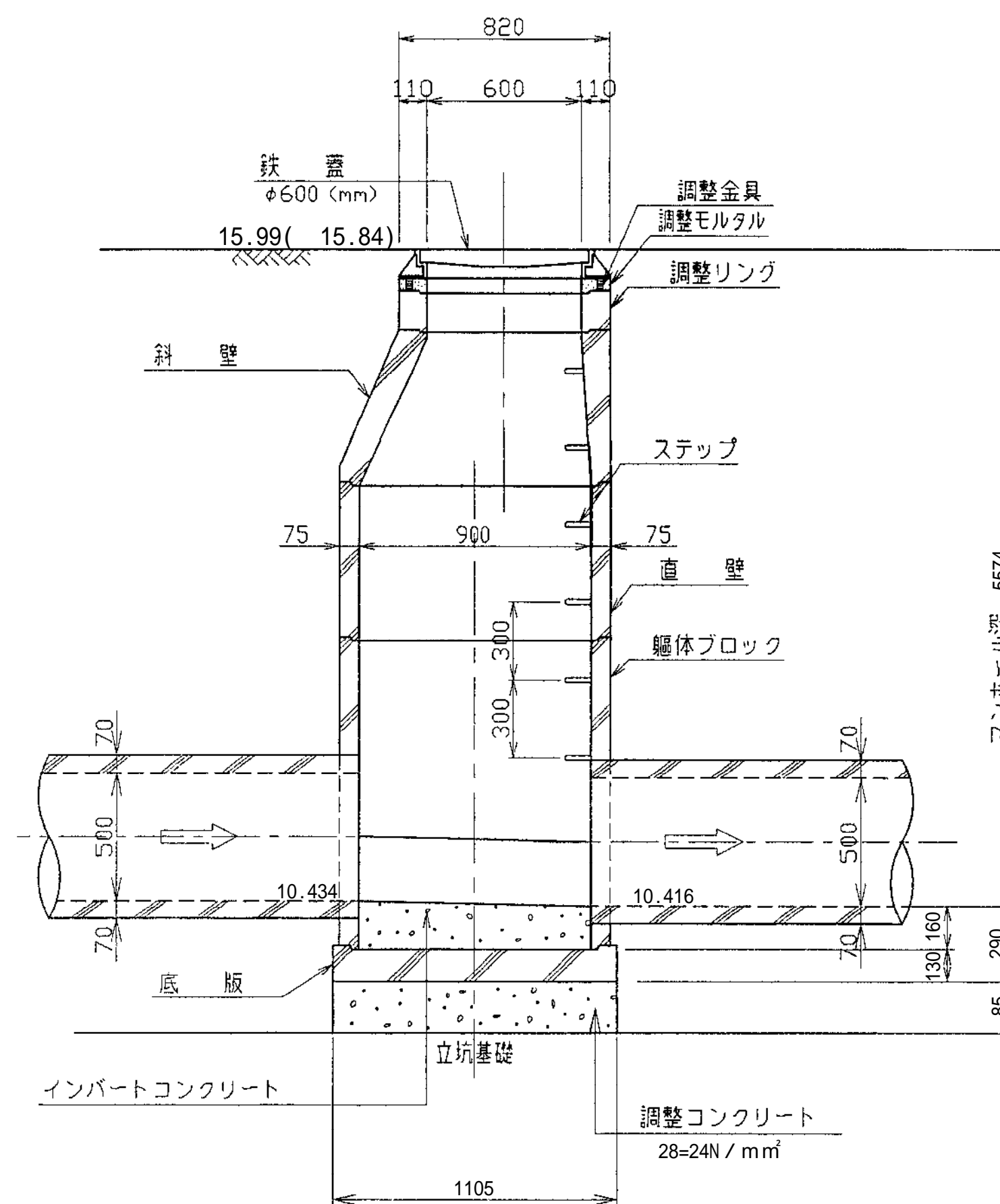
K1-21 組立1号マンホール構造図 縮尺 1:20



A-A断面図



B-B断面図



地盤高 () 内数値は、GNS S 測量による平成27年度測量成果値である