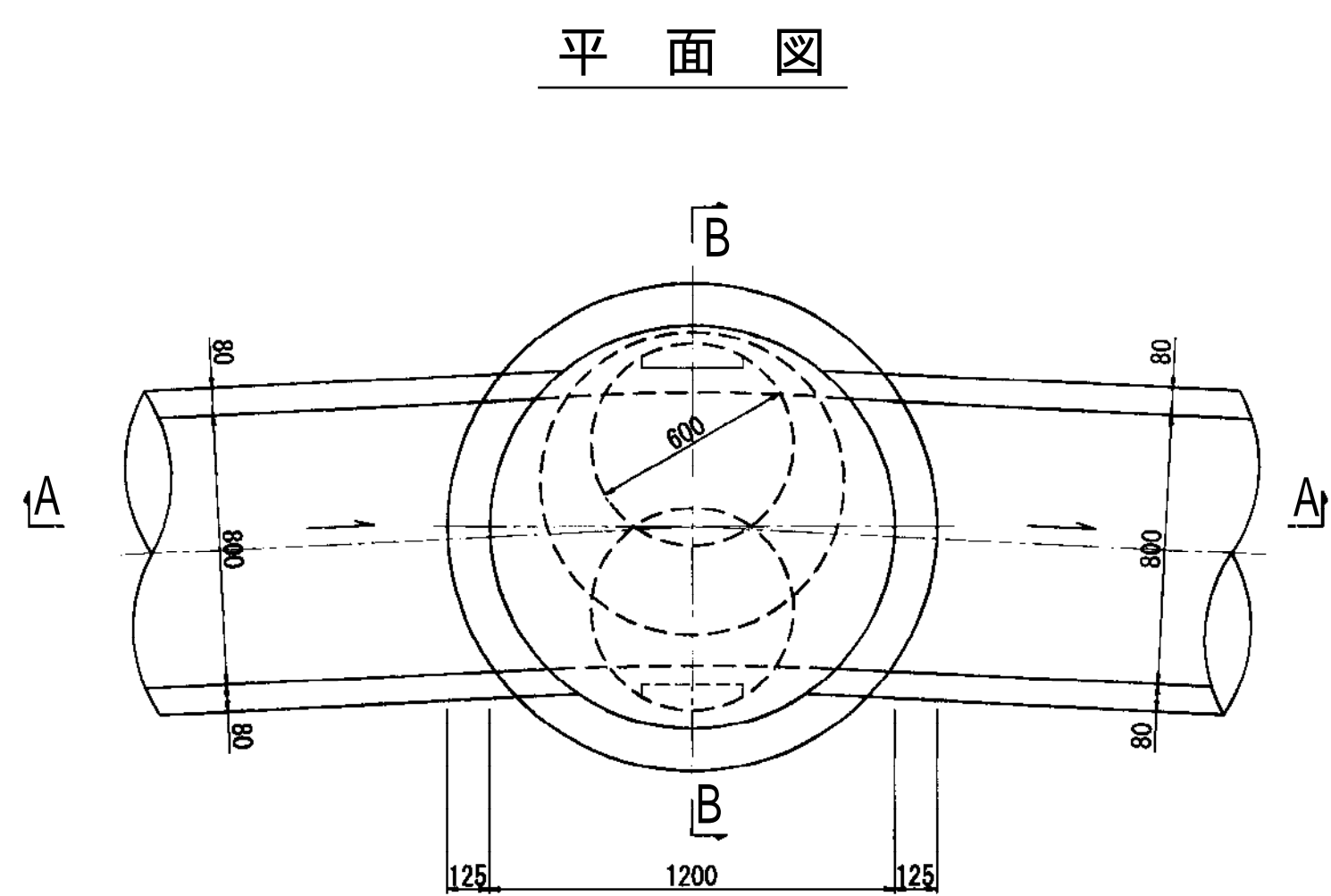


南部流域下水道台帳図 (鴨川第一準幹線)

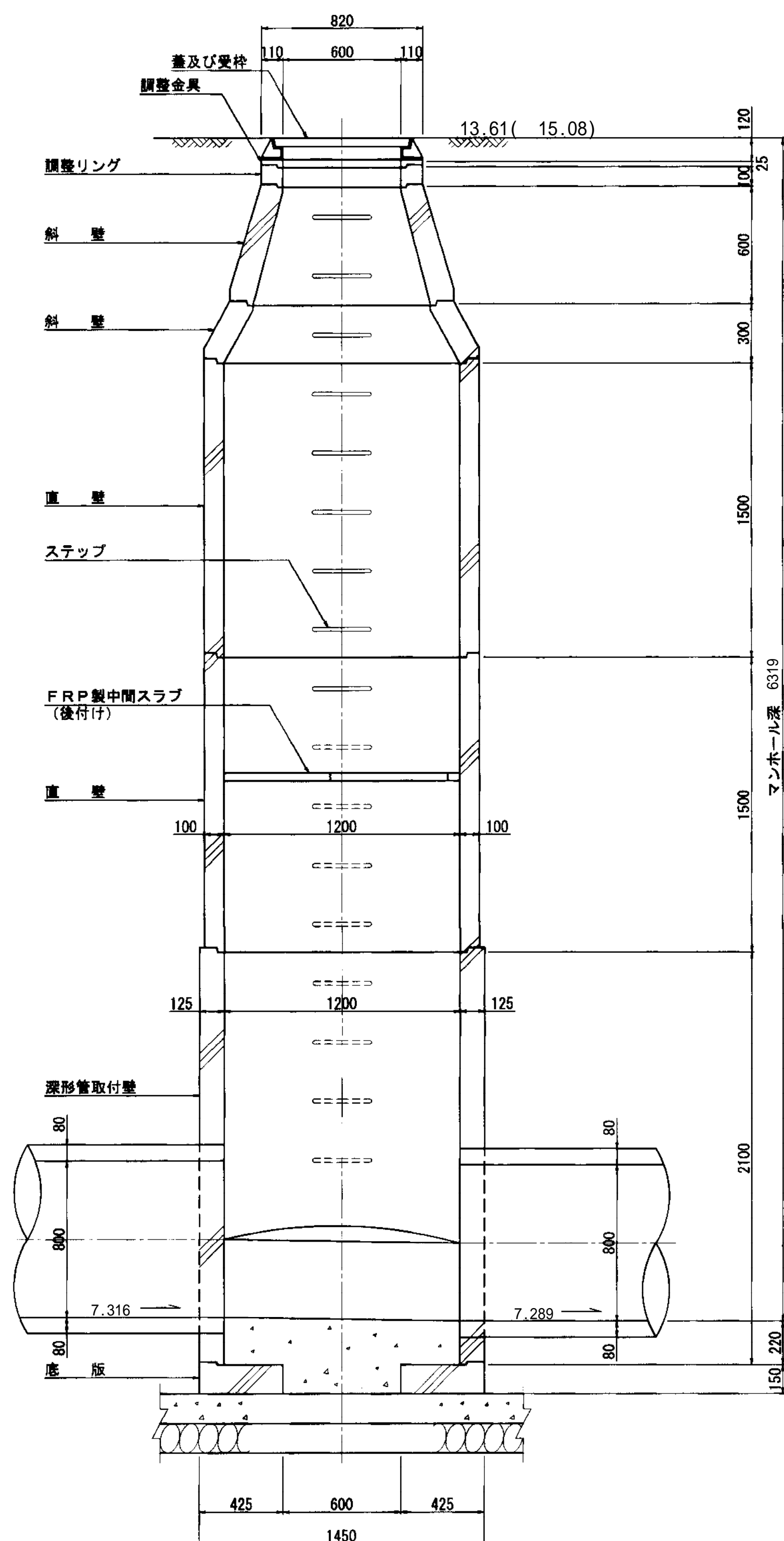
埼玉県

台帳図番号 2002

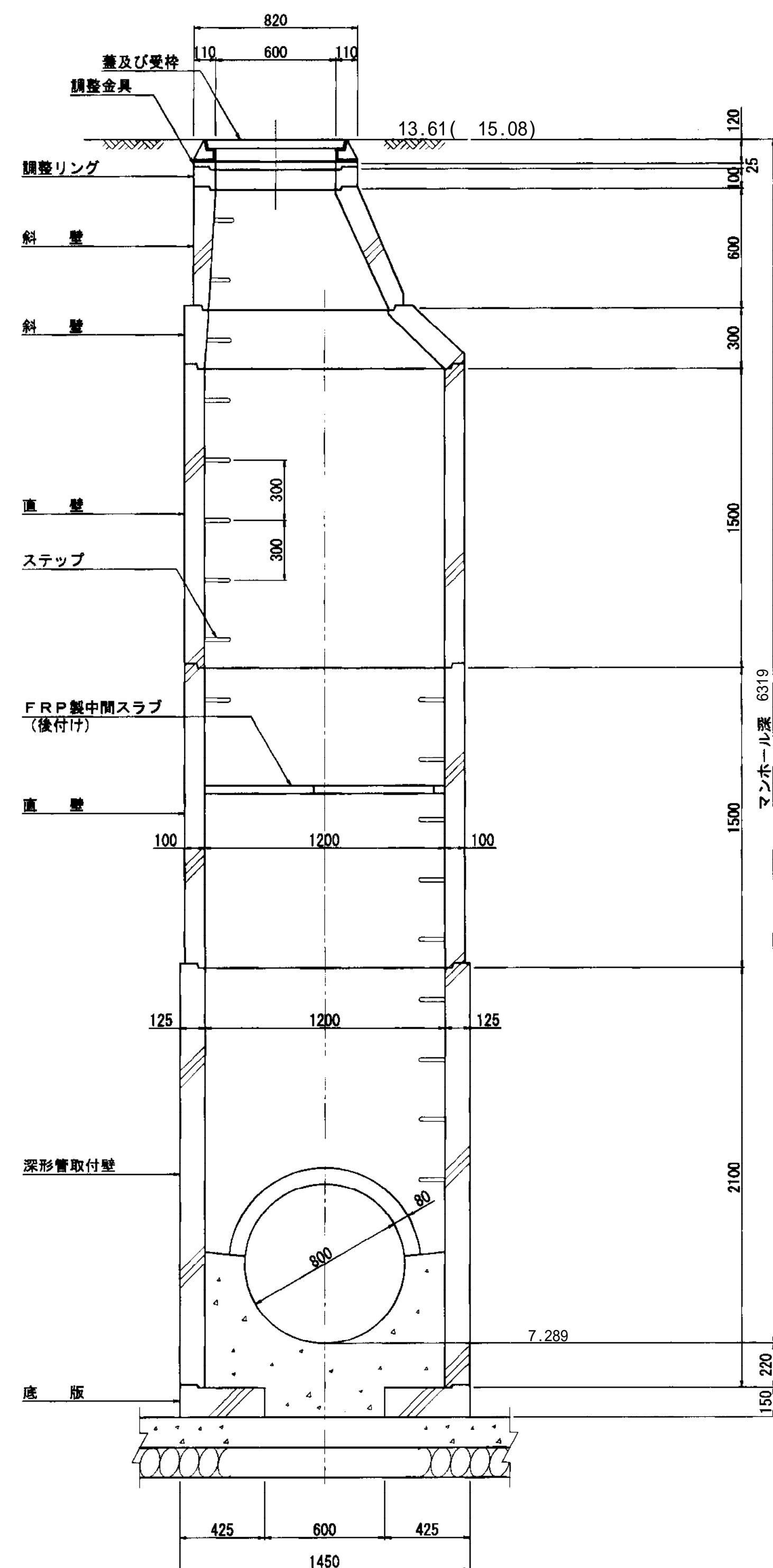
K1-2 組立2号マンホール構造図 縮尺 1:20



A-A断面図



B-B断面図



地盤高()内数値は、GNSS測量による平成27年度測量成果値である