

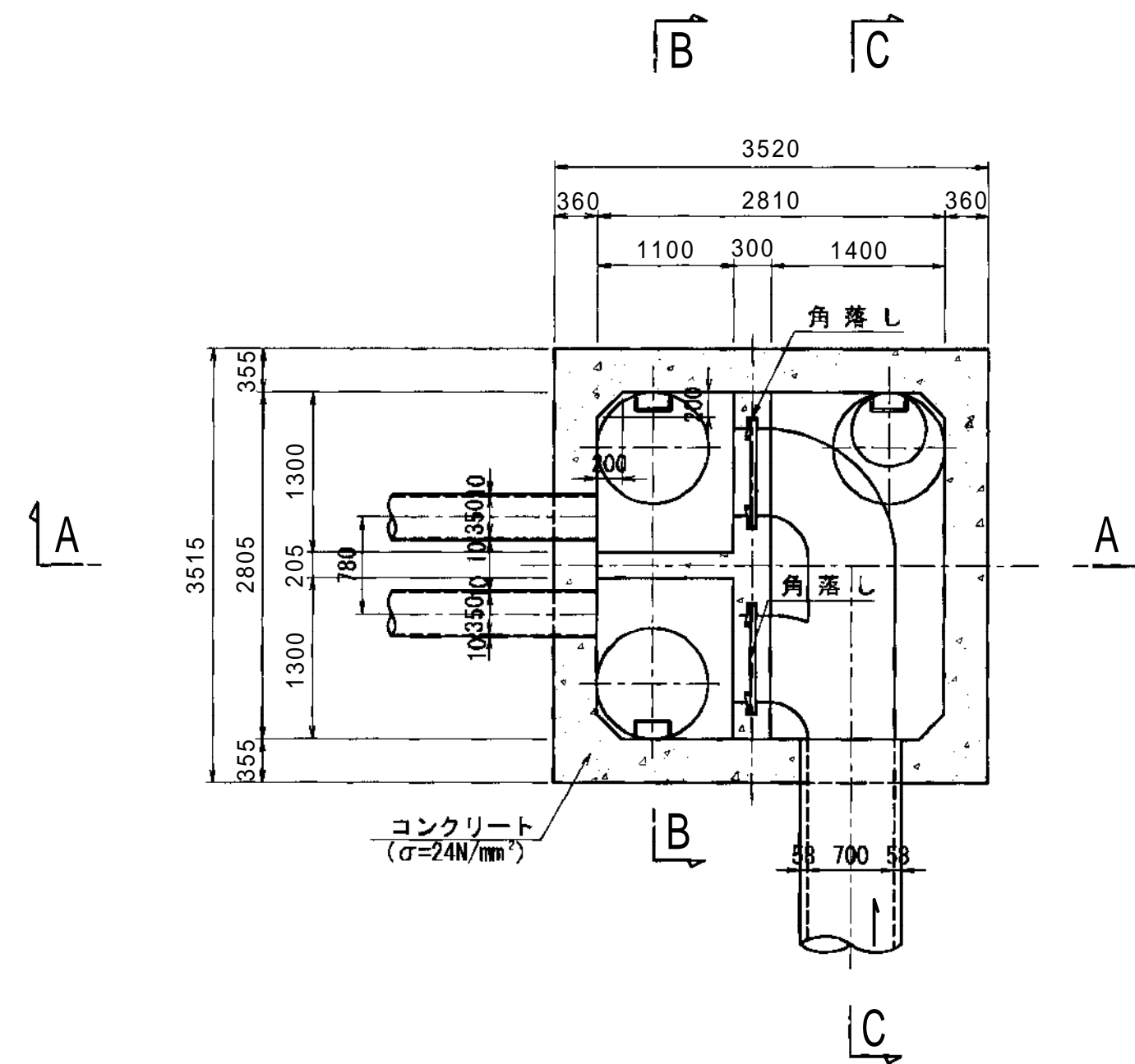
南部流域下水道台帳図 (鴨川第一準幹線)

埼玉県

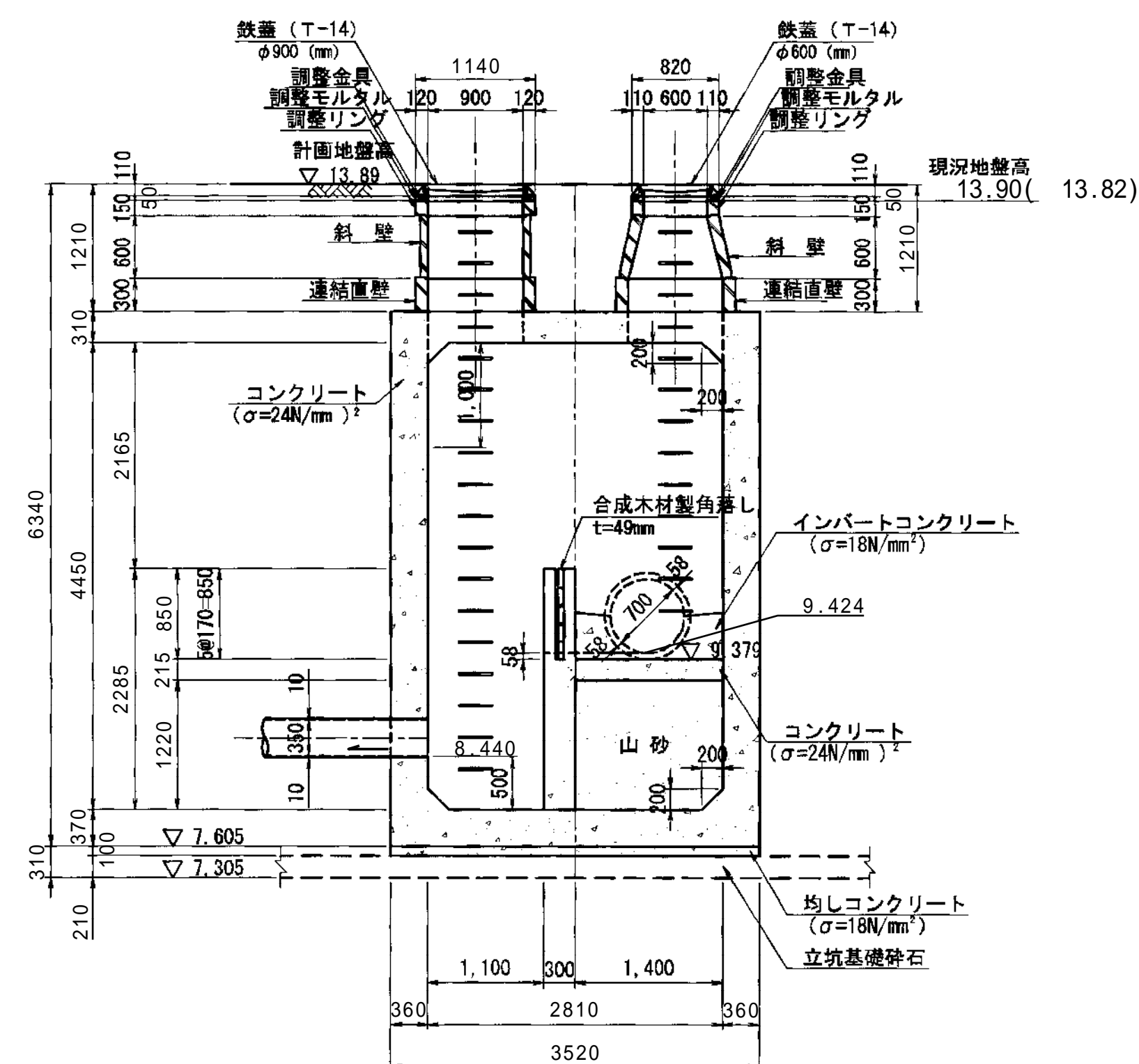
台帳図番号 2009

K1-15 特殊人孔構造図 縮尺 1:50

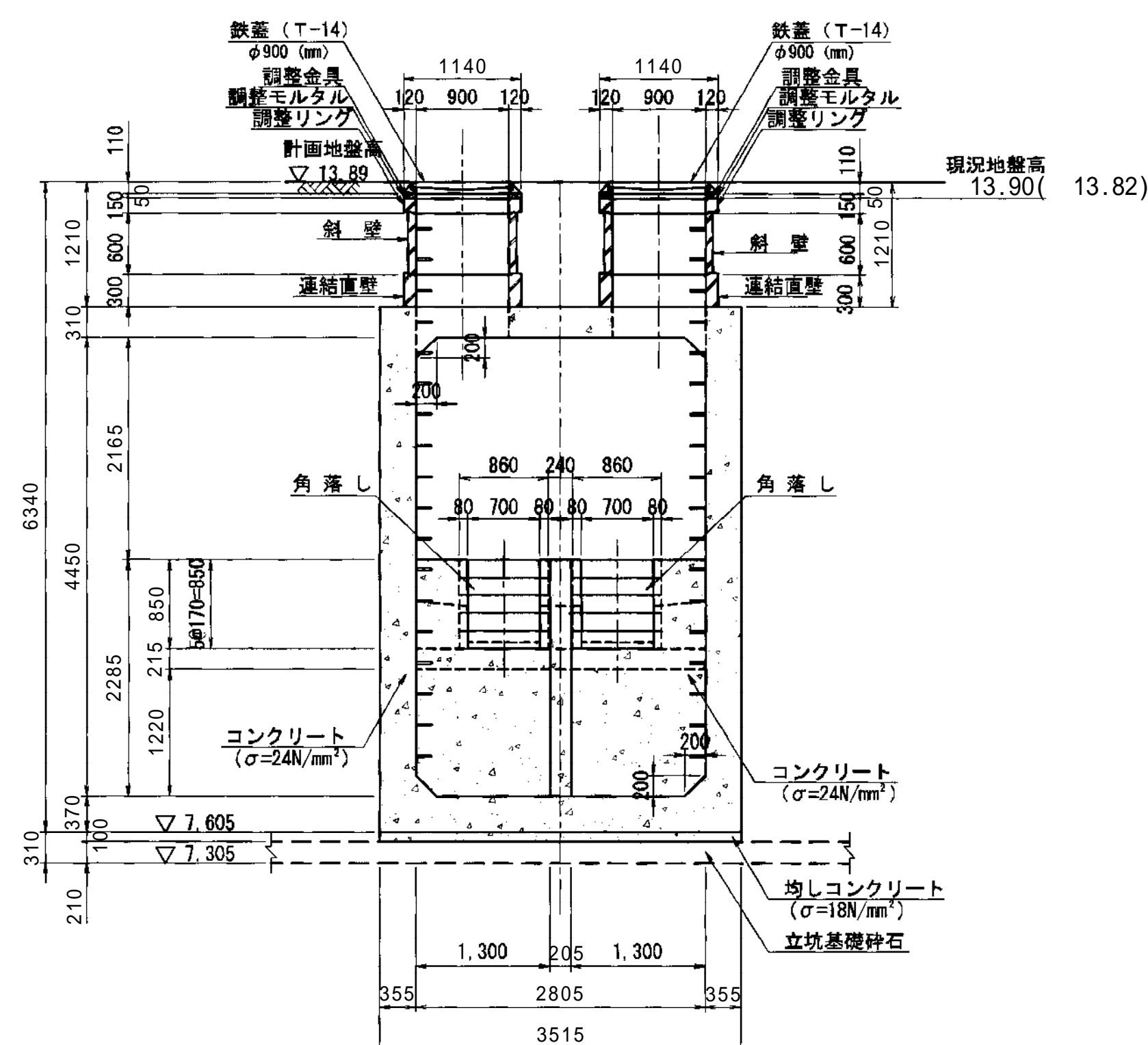
平面図



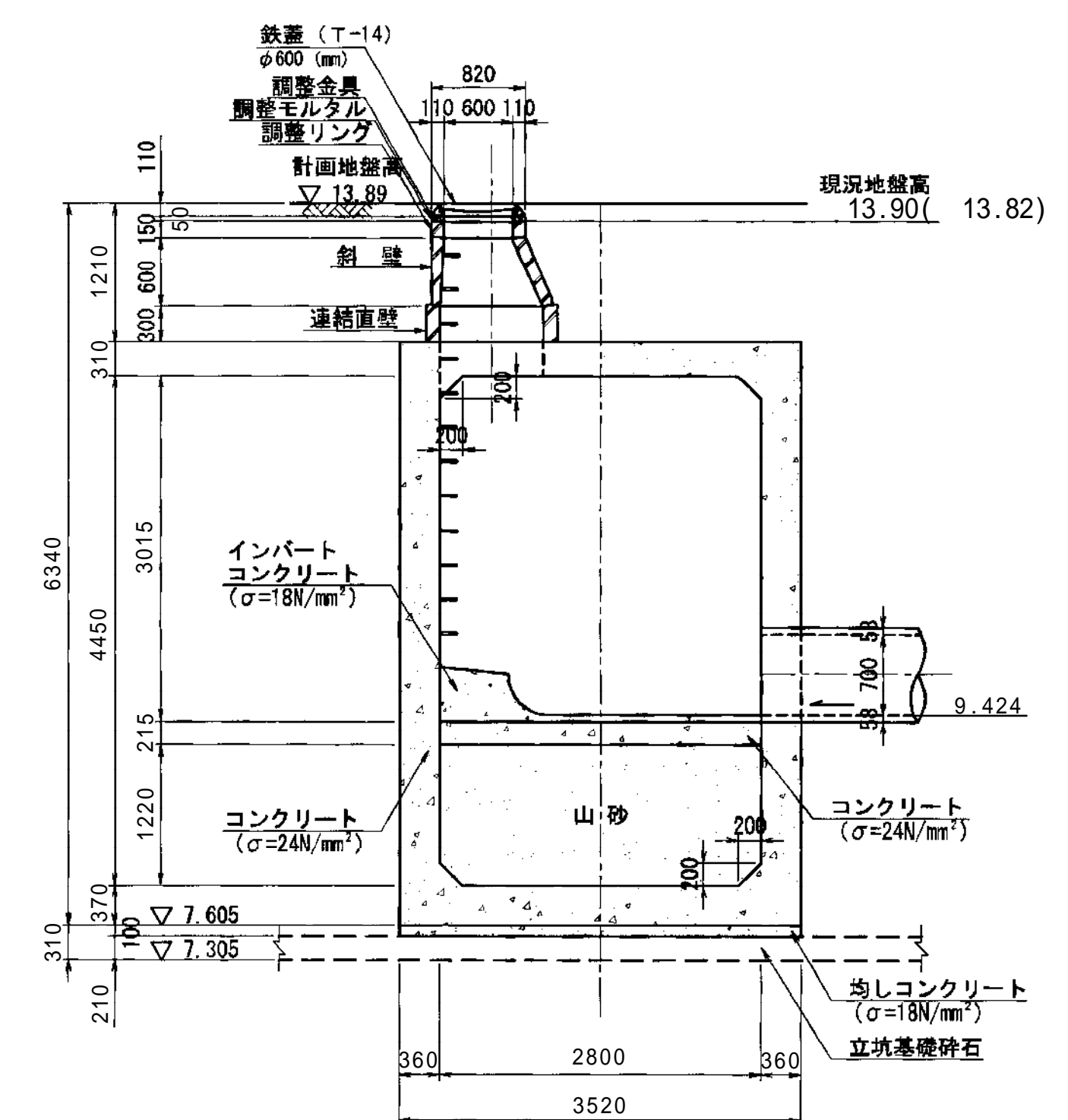
A-A断面図



B-B断面図



C-C断面図



地盤高 () 内数値は、GNSS測量による平成27年度測量成果値である