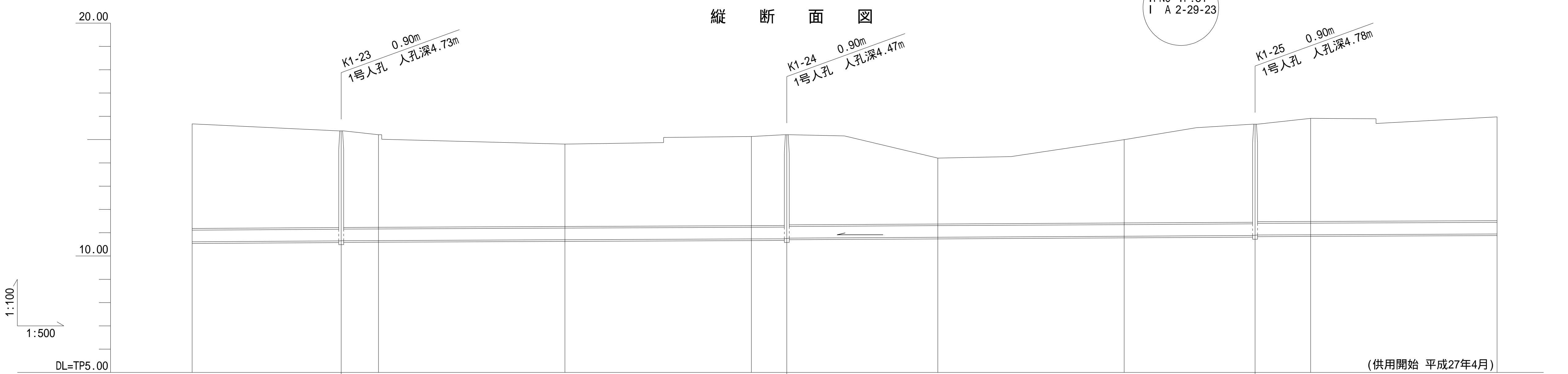
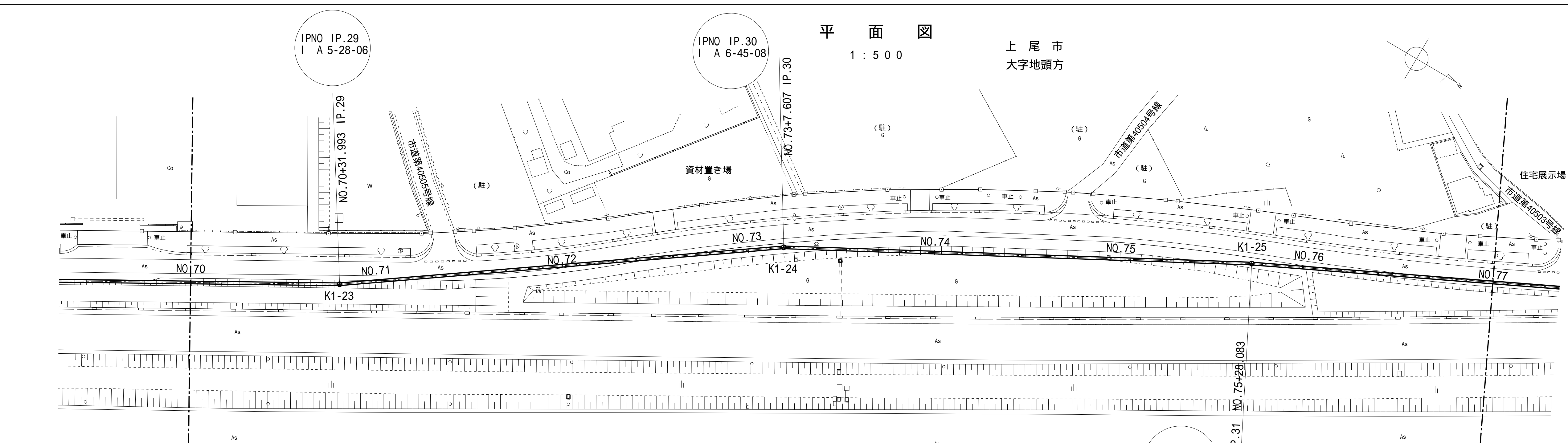


南部流域下水道台帳図

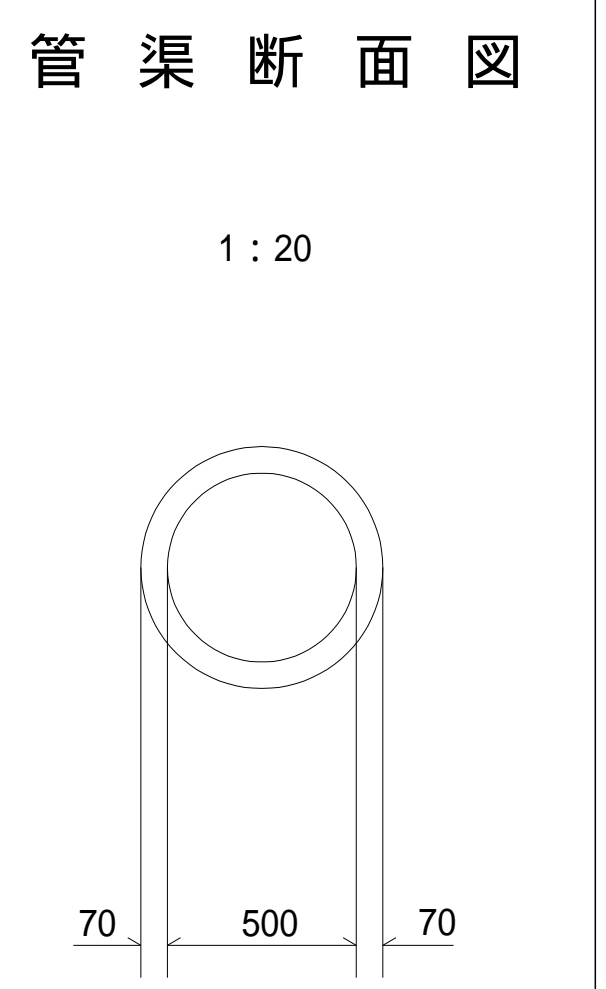
図面番号 2011 (鴨川第一準幹線)

埼玉県



測点	NO.70	IP.29	NO.71	NO.72	NO.73	IP.30	NO.74	NO.75	IP.31	NO.76	NO.77
地盤高	15.67	15.37	15.21	14.81	15.13	15.21	14.21	15.00	15.66	15.91	15.97
土かぶり	4.49	4.15 4.14	3.98	3.54	3.83 3.90 3.87	2.84	3.58	4.21 4.19	4.43	4.45	
管底高	10.611	10.649 10.656	10.663	10.698	10.733 10.740 10.769	10.805	10.849	10.880 10.903	10.913	10.947	
追加距離	2800.00	2831.99	2840.00	2880.00	2920.00 2927.61	2960.00	3000.00	3028.08	3040.00	3080.00	
管径	500	500	500	500	500	500	500	500	500	500	
勾配	1.2%	0.9%	0.9%	0.9%	1.1%	0.9%	1.1%	0.9%	0.9%	0.9%	
管長	95.75m	95.61m	95.61m	95.61m	100.48m	100.48m	100.48m	99.29m	99.29m	99.29m	
管工法	小口径推進工法(泥水方式)	小口径推進工法(泥水方式)	小口径推進工法(泥水方式)	小口径推進工法(泥水方式)	小口径推進工法(泥水方式)	小口径推進工法(泥水方式)	小口径推進工法(泥水方式)	小口径推進工法(オーガ方式)	小口径推進工法(オーガ方式)	小口径推進工法(オーガ方式)	

2010	2011	2012
------	------	------



凡 例	
—	行政区界
—	処理分区界
—	幹線・準幹線
⊙	中間マンホール
⊕	接続マンホール
⊖	流入マンホール
→	下水の流れ方向

平成15年度 鴨川第一準幹線管渠築造3工区2号工事 上尾興業株式会社

平成15年度 鴨川第一準幹線管渠築造3工区1号工事 株式会社島村工業