

南部流域下水道台帳図

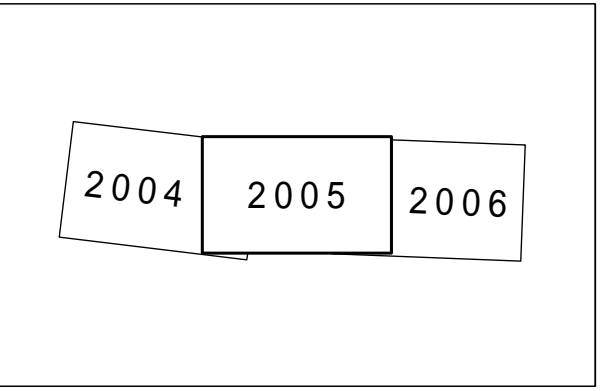
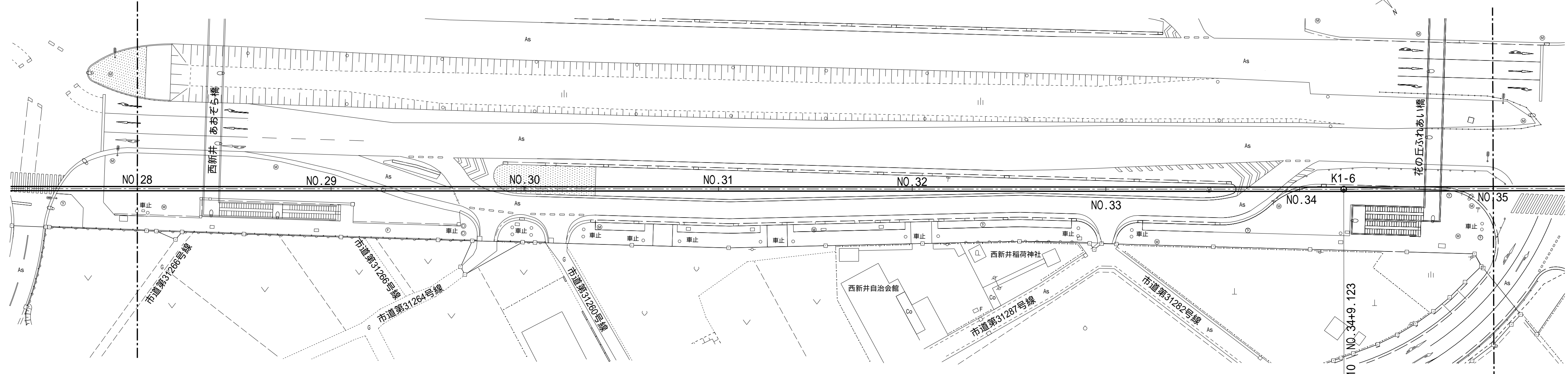
図面番号 2005 (鴨川第一準幹線)

埼玉県

平面図

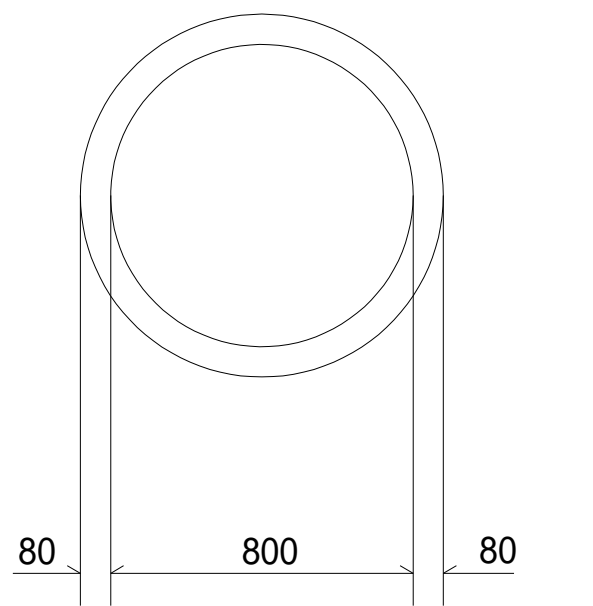
1:500

さいたま市西区
大字西荒井

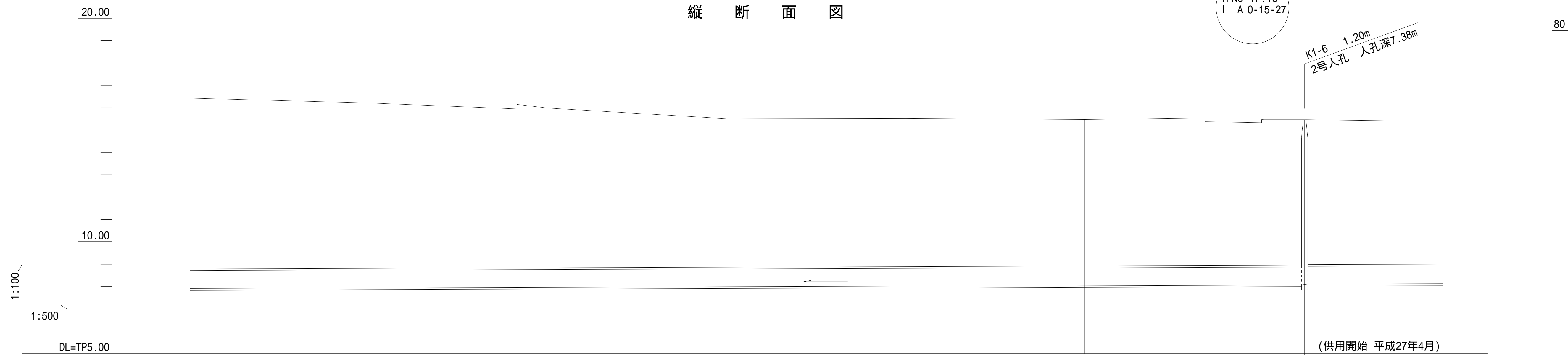


管渠断面図

1:20



縦断面図



800 0.7‰ 290.80m 泥濃式推進工法 推進工法用鉄筋コンクリート管
800 0.5‰ 153.45m 泥濃式推進工法 推進工法用鉄筋コンクリート管

地盤高	16.43	16.21	15.99	15.51	15.53	15.47	15.46	15.46	15.23
土かぶり	7.64	7.40	7.15	6.64	6.64	6.55	6.51	6.51	6.23
管底高	7.908	7.934	7.960	7.987	8.013	8.039	8.065	8.071	8.121
追加距離	NO.28-1120.00	NO.29-1160.00	NO.30-1200.00	NO.31-1240.00	NO.32-1280.00	NO.33-1320.00	NO.34-1360.00	IP.10-1369.12	NO.35-1400.00
測点	NO.28	NO.29	NO.30	NO.31	NO.32	NO.33	NO.34	IP.10	NO.35

平成18年度 鴨川第一準幹線管渠築造1工区2号工事 和光・木本特定建設共同企業体
平成18年度 鴨川第一準幹線管渠築造1工区3号工事 荒木・斎藤建工特定建設工事共同企業体

---	行政区界
---	処理分区界
---	幹線・準幹線
⊙	中間マンホール
⊕	接続マンホール
⊖	流入マンホール
→	下水の流れ方向