

埼玉県学力・学習状況調査(中学校)

# 復習シート 第1学年 数学



組		番 号		名 前	
---	--	--------	--	--------	--

(「数と計算」を問う問題)

1 次の問題を解きなさい。

(1) ぶどうジュースの値段は180円です。ぶどうジュースの値段はりんごジュースの値段の $\frac{9}{8}$ 倍です。りんごジュースの値段を求めなさい。

レベル9

答え

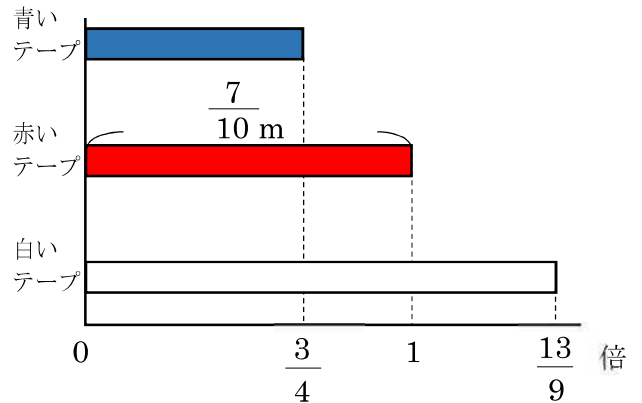
円

(2) 赤いテープの長さをもとにして、青いテープと白いテープの長さを求めます。

テープの長さを求める式として正しいものを次のアからエの中から2つ選びなさい。

レベル8

- ア 青いテープの長さ  $\frac{7}{10} \times \frac{3}{4}$
- イ 青いテープの長さ  $\frac{7}{10} \div \frac{3}{4}$
- ウ 白いテープの長さ  $\frac{7}{10} \times \frac{13}{9}$
- エ 白いテープの長さ  $\frac{7}{10} \div \frac{13}{9}$



答え

と

2 次の問題を解きなさい。

(1)  $2.5 - \frac{5}{6} \div \frac{5}{9}$

レベル8

答え

(2) ある分数に $\frac{2}{7}$ をたすと答えが $\frac{9}{14}$ になりました。ある分数を $\frac{10}{21}$ でわった

とき、答えを求めなさい。

レベル8

答え



埼玉県学力・学習状況調査 (中学校)

# 復習シート 第1学年 数学



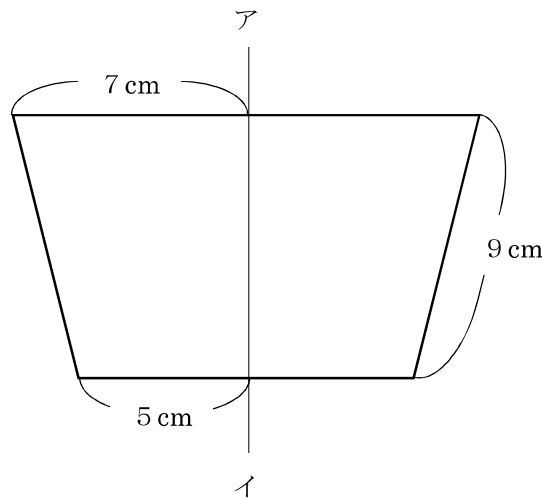
組		番 号		名 前	
---	--	--------	--	--------	--

(「図形」を問う問題)

1 次の問題を解きなさい。

**レベル7**

以下の図は線対称な図形で、直線アイは対称の軸です。この図形のまわりの長さを求めなさい。

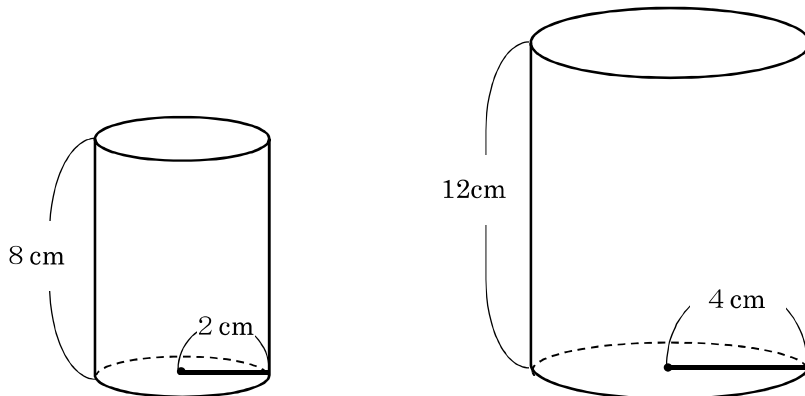


答え  
  
**cm**

2 次の問題を解きなさい。

**レベル9**

次の図のような底面の半径が2 cm、高さが8センチメートルの円柱の容器A、底面の半径が4 cm、高さが12 cmの円柱の容器Bがあります。この容器Aにいっぱいに入れた水を容器Bに移したとき、底面から水面までの高さは、何cmになりますか。



【容器A】

【容器B】

答え  
  
**cm**

埼玉県学力・学習状況調査 (中学校)

# 復習シート 第1学年 数学



組		番 号		名 前	
---	--	--------	--	--------	--

(「変化と関係」を問う問題)

1 次の問題を解きなさい。

(1) ともなって変わる2つの数量が比例するものをアからエの中から2つ選びなさい。 **レベル10**

- ア 正方形の1辺の長さとおまわりの長さ
- イ 円の半径と円の面積
- ウ 面積が $24\text{ cm}^2$ の三角形の底辺の長さとお高さ
- エ 時速 $40\text{ km}$ で走る自動車の走る時間とお道のり

答え

(2) 次の表は $150\text{ km}$ の道のりを進むとき、進む速さ(時速)とかかる時間の関係を表したものです。表の中の□にあてはまる数を下のアからエの中から1つ選びなさい。 **レベル8**

時速 (km)	10	15	20	25	30	
かかる時間 (時間)	15	10	□	6	5	

- ア 8
- イ 7.5
- ウ 7
- エ 6.5

答え



埼玉県学力・学習状況調査（中学校）

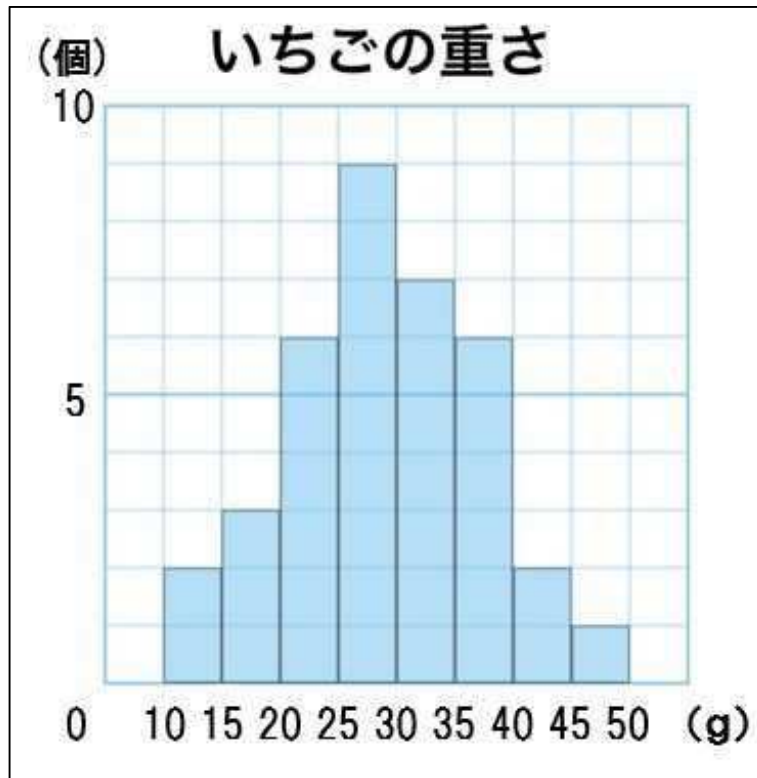
# 復習シート 第1学年 数学



組		番号		名前	
---	--	----	--	----	--

（「データの活用」を問う問題）

- 1 下のグラフは、ある農園で収穫した、いちご36個の重さを柱状グラフ（ヒストグラム）にまとめたものです。 **レベル9**



- (1) いちばん度数が多いのは、どの階級ですか。

答え

\_\_\_\_\_以上\_\_\_\_\_未満

- (2) いちごの重さが35g以上の度数の割合は、全体の何%になるか求めなさい。

答え

埼玉県学力・学習状況調査(中学校)

# 復習シート 第1学年 数学



組		番 号		名 前	
---	--	--------	--	--------	--

(「数と計算」を問う問題)

1 次の問題を解きなさい。

(1) ぶどうジュースの値段は180円です。ぶどうジュースの値段はりんごジュースの値段の $\frac{9}{8}$ 倍です。りんごジュースの値段を求めなさい。

レベル9

答え

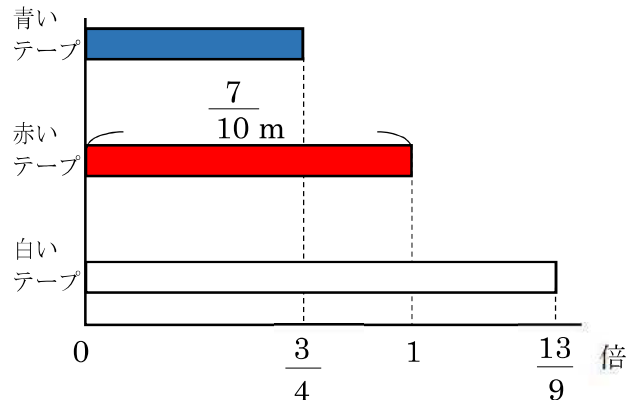
円

(2) 赤いテープの長さをもとにして、青いテープと白いテープの長さを求めます。

テープの長さを求める式として正しいものを次のアからエの中から2つ選びなさい。

レベル8

- ア 青いテープの長さ  $\frac{7}{10} \times \frac{3}{4}$
- イ 青いテープの長さ  $\frac{7}{10} \times \frac{3}{4}$
- ウ 白いテープの長さ  $\frac{7}{10} \times \frac{13}{9}$
- エ 白いテープの長さ  $\frac{7}{10} \times \frac{13}{9}$



答え

と

2 次の問題を解きなさい。

(1)  $2.5 - \frac{5}{6} \div \frac{5}{9}$

レベル8

答え

(2) ある分数に $\frac{2}{7}$ をたすと答えが $\frac{9}{14}$ になりました。ある分数を $\frac{10}{21}$ でわった

とき、答えを求めなさい。

レベル8

答え



埼玉県学力・学習状況調査 (中学校)

# 復習シート 第1学年 数学



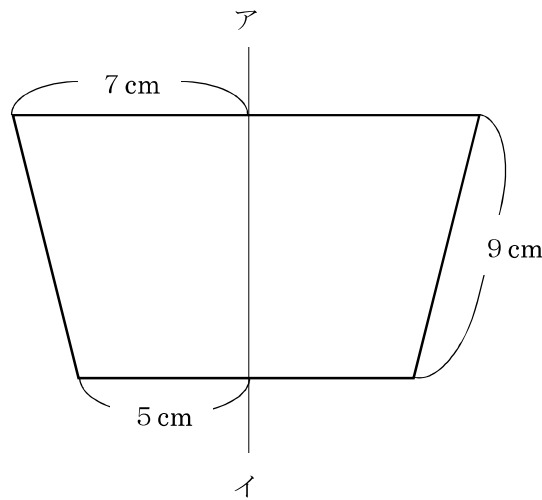
組		番 号		名 前	
---	--	--------	--	--------	--

(「図形」を問う問題)

1 次の問題を解きなさい。

**レベル7**

以下の図は線対称な図形で、直線アイは対称の軸です。この図形のまわりの長さを求めなさい。

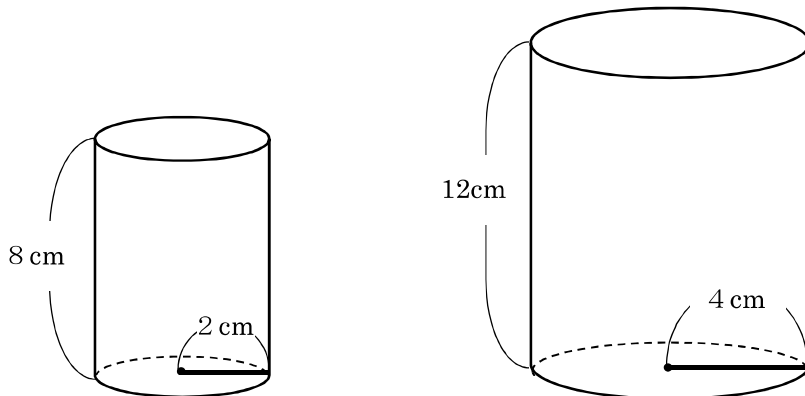


答え  
  
**cm**

2 次の問題を解きなさい。

**レベル9**

次の図のような底面の半径が2 cm、高さが8センチメートルの円柱の容器A、底面の半径が4 cm、高さが12 cmの円柱の容器Bがあります。この容器Aにいっぱいに入れた水を容器Bに移したとき、底面から水面までの高さは、何cmになりますか。



【容器A】

【容器B】

答え  
  
**cm**

埼玉県学力・学習状況調査 (中学校)

# 復習シート 第1学年 数学



組		番 号		名 前	
---	--	--------	--	--------	--

(「変化と関係」を問う問題)

1 次の問題を解きなさい。

(1) ともなって変わる2つの数量が比例するものをアからエの中から2つ選びなさい。 **レベル10**

- ア 正方形の1辺の長さともわりの長さ
- イ 円の半径と円の面積
- ウ 面積が $24\text{ cm}^2$ の三角形の底辺の長さとも高さ
- エ 時速 $40\text{ km}$ で走る自動車の走る時間とも道のり

答え

(2) 次の表は $150\text{ km}$ の道のりを進むとき、進む速さ(時速)とかかる時間の関係を表したものです。表の中の□にあてはまる数を下のアからエの中から1つ選びなさい。 **レベル8**

時速 (km)	10	15	20	25	30	
かかる時間 (時間)	15	10	□	6	5	

- ア 8
- イ 7.5
- ウ 7
- エ 6.5

答え



埼玉県学力・学習状況調査 (中学校)

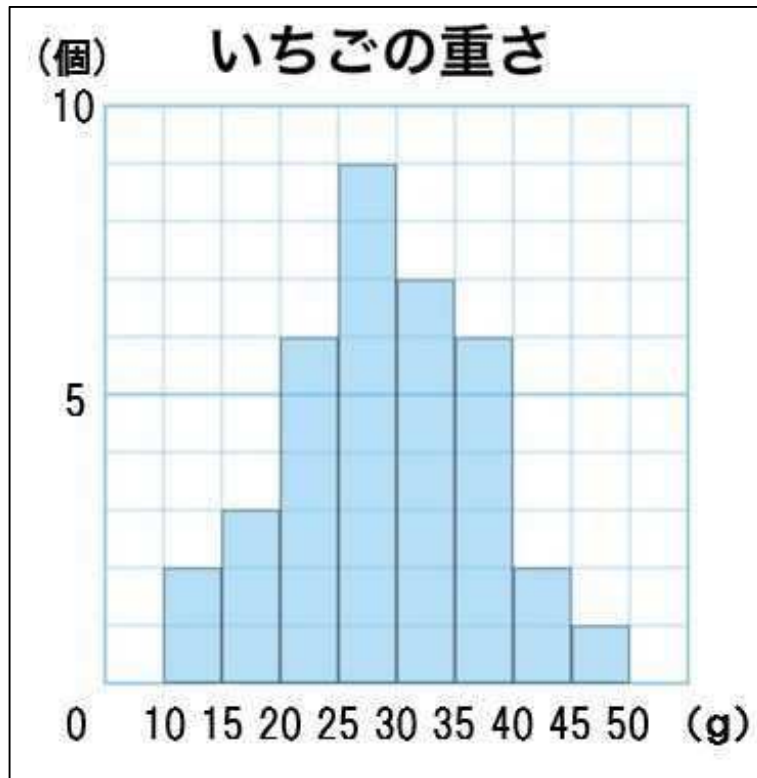
# 復習シート 第1学年 数学



組		番 号		名 前	
---	--	--------	--	--------	--

(「データの活用」を問う問題)

- 1 下のグラフは、ある農園で収穫した、いちご36個の重さを柱状グラフ (ヒストグラム) にまとめたものです。 レベル9



(1) いちばん度数が多いのは、どの階級ですか。

答え

\_\_\_\_\_ **以上** \_\_\_\_\_ **未満**

(2) いちごの重さが35g以上の度数の割合は、全体の何%になるか求めなさい。

答え