

埼玉県学力・学習状況調査(中学校)

# 復習シート 第1学年 数学



組		番号		名前		模範解答
---	--	----	--	----	--	------

(「数と計算」を問う問題)

1 次の問題を解きなさい。

(1) ぶどうジュースの値段は180円です。ぶどうジュースの値段はりんごジュースの値段の  $\frac{9}{8}$  倍です。りんごジュースの値段を求めなさい。 **レベル9**

$$\square \times \frac{9}{8} = 180 \qquad \square = 180 \times \frac{8}{9}$$

$$\square = 180 \div \frac{9}{8} \qquad \square = 160$$

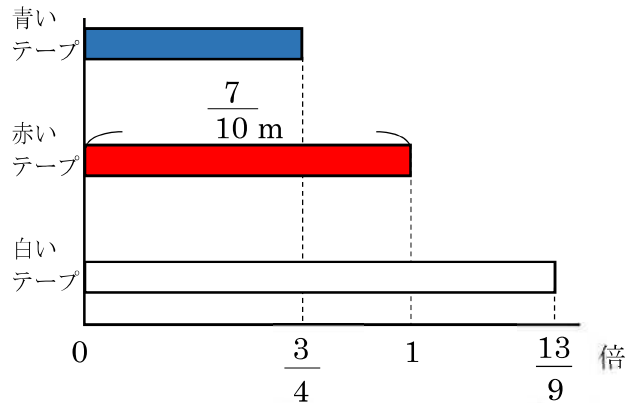
答え

160 円

(2) 赤いテープの長さをもとにして、青いテープと白いテープの長さを求めます。テープの長さを求める式として正しいものを次のアからエの中から2つ選びなさい。

- ア 青いテープの長さ  $\frac{7}{10} \times \frac{3}{4}$
- イ 青いテープの長さ  $\frac{7}{10} \div \frac{3}{4}$
- ウ 白いテープの長さ  $\frac{7}{10} \times \frac{13}{9}$
- エ 白いテープの長さ  $\frac{7}{10} \div \frac{13}{9}$

レベル8



答え

ア と ウ

もとにする量が赤いテープなので、赤いテープの長さにそれぞれの割合をかければ、青いテープと白いテープの長さが求められます。

2 次の問題を解きなさい。

(1)  $2.5 - \frac{5}{6} \div \frac{5}{9}$  **レベル8**

わり算から計算するので商は  $\frac{3}{2}$  になります。 $\frac{3}{2} = 1.5$ なので、2.5から1.5をひくと差が1になります。

答え

1

(2) ある分数に  $\frac{2}{7}$  をたすと答えが  $\frac{9}{4}$  になりました。ある分数を  $\frac{10}{21}$  でわったとき、答えを求めなさい。 **レベル8**

$$\square + \frac{2}{7} = \frac{9}{4} \qquad \frac{5}{14} \div \frac{10}{21} = \frac{5 \times 21}{14 \times 10}$$

$$\square = \frac{9}{4} - \frac{2}{7} \qquad = \frac{3}{4}$$

$$\square = \frac{5}{14}$$

答え

$\frac{3}{4}$



埼玉県学力・学習状況調査 (中学校)

# 復習シート 第1学年 数学

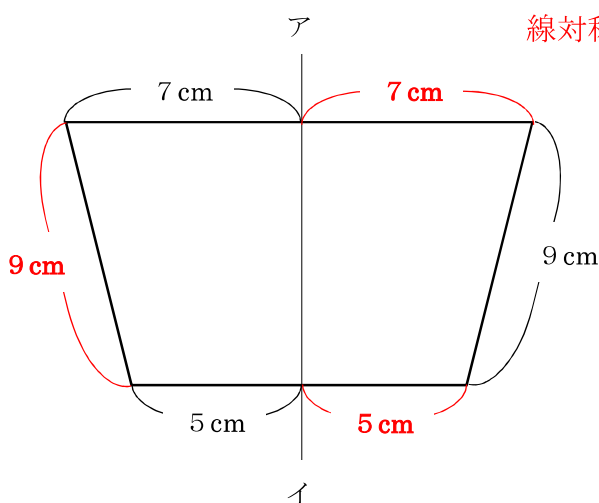


組		番号		名前	<b>模範解答</b>

(「図形」を問う問題)

1 次の問題を解きなさい。 レベル7

以下の図は線対称な図形で、直線アイは対称の軸です。この図形のまわりの長さを求めなさい。



線対称な図形では、対応する辺の長さは等しい。

$$\begin{aligned} &(5 + 9 + 7) \times 2 \\ &= 21 \times 2 \\ &= 42 \end{aligned}$$

答え **42 cm**

2 次の問題を解きなさい。 レベル9

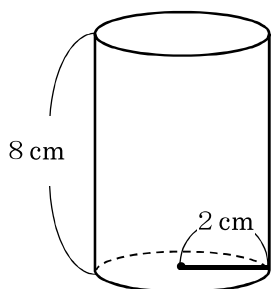
次の図のような底面の半径が2 cm、高さが8センチメートルの円柱の容器A、底面の半径が4 cm、高さが12 cmの円柱の容器Bがあります。この容器Aにいっぱいに入れた水を容器Bに移したとき、底面から水面までの高さは、何cmになりますか。

容器Aの体積は

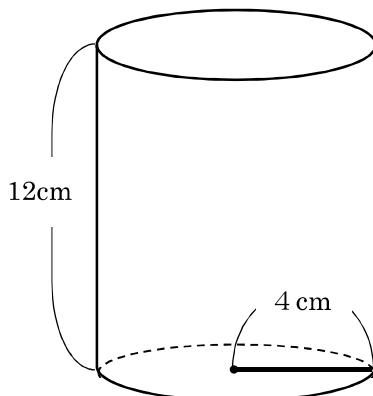
$$2 \times 2 \times 3.14 \times 8 = 100.48$$

容器Bの底面積は

$$\begin{aligned} &4 \times 4 \times 3.14 \\ &= 50.24 \end{aligned}$$



【容器A】



【容器B】

求める高さは

$$\begin{aligned} &100.48 \div 50.24 \\ &= 2 \end{aligned}$$

答え **2 cm**

埼玉県学力・学習状況調査 (中学校)

# 復習シート 第1学年 数学



組		番号		名前		模範解答
---	--	----	--	----	--	------

(「変化と関係」を問う問題)

1 次の問題を解きなさい。

(1) ともなって変わる2つの数量が比例するものをアからエの中から2つ選びなさい。レベル10

- ア 正方形の1辺の長さともわりの長さ
- イ 円の半径と円の面積
- ウ 面積が24 cm<sup>2</sup>の三角形の底辺の長さとも高さ
- エ 時速40 kmで走る自動車の走る時間と道のり

ア

1辺の長さ (cm)	1	2	3	4
まわりの長さ (cm)	4	8	12	16

一方が2倍、3倍・・・になると  
もう一方も2倍、3倍・・・になっている

イ

半径 (cm)	1	2	3	4
面積 (cm <sup>2</sup> )	3.14	12.56	28.26	50.24

一方が2倍、3倍・・・になっても  
もう一方は2倍、3倍・・・になっていない

ウ

底辺の長さ (cm)	1	2	3	4
高さ (cm)	48	24	16	12

反比例の関係になっている

エ

走る時間 (時間)	1	2	3	4
道のり (km)	40	80	120	160

一方が2倍、3倍・・・になると  
もう一方も2倍、3倍・・・になっている

答え

ア, エ

(2) 次の表は150 kmの道のりを進むとき、進む速さ(時速)とかかる時間の関係を表したものです。表の中の□にあてはまる数を下のアからエの中から1つ選びなさい。レベル8

時速 (km)	10	15	20	25	30
かかる時間 (時間)	15	10	□	6	5

- ア 8
- イ 7.5
- ウ 7
- エ 6.5

かかる時間は進む速さに  
反比例するから

答え

イ

埼玉県学力・学習状況調査 (中学校)

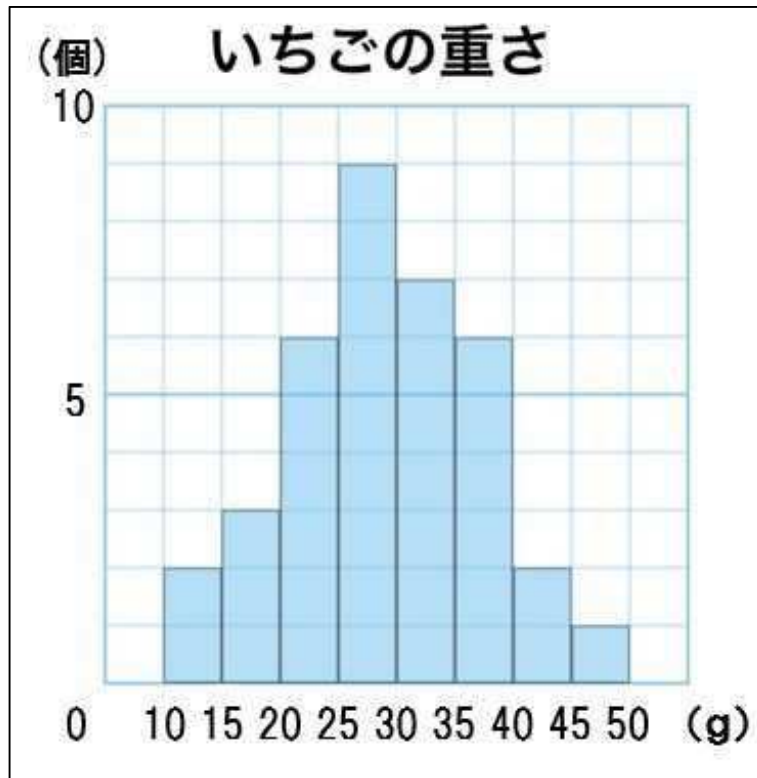
# 復習シート 第1学年 数学



組		番号		名前	<b>模範解答</b>

(「データの活用」を問う問題)

- 1 下のグラフは、ある農園で収穫した、いちご36個の重さを柱状グラフ (ヒストグラム) にまとめたものです。 レベル9



- (1) いちばん度数が多いのは、どの階級ですか。

度数：データの個数のこと。

階級：データを整理するために用いる区間のこと。

答え

**25 g 以上 30 g 未満**

- (2) いちごの重さが35 g以上の度数の割合は、全体の何%になるか求めなさい。

$$\text{式 } 9 \div 36 = 0.25$$

$$0.25 \times 100 = 25$$

グラフより、35 g以上の度数は9、全体の度数の合計は36です。  
 まず、割合を「比べられる量÷もとにする量」で求めます。  
 割合を百分率 (%) で表すには、求めた割合を100倍します。

答え

**25%**

埼玉県学力・学習状況調査(中学校)

# 復習シート 第1学年 数学



組		番号		名前		模範解答
---	--	----	--	----	--	------

(「数と計算」を問う問題)

1 次の問題を解きなさい。

(1) ぶどうジュースの値段は180円です。ぶどうジュースの値段はりんごジュースの値段  $\frac{9}{8}$  倍です。りんごジュースの値段を求めなさい。 **レベル9**

$$\square \times \frac{9}{8} = 180$$

$$\square = 180 \div \frac{9}{8} \quad \square = 180 \times \frac{8}{9}$$

$$\square = 160$$

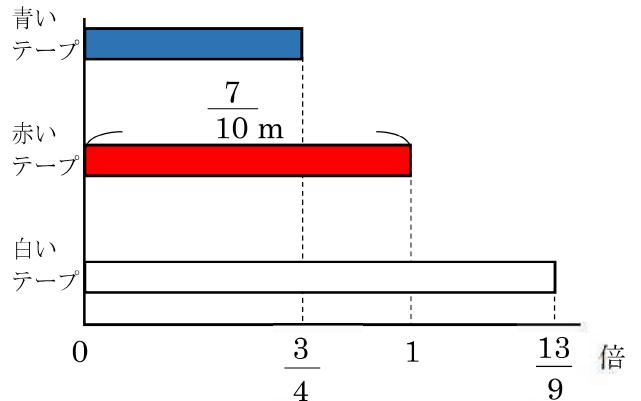
答え

160 円

(2) 赤いテープの長さをもとにして、青いテープと白いテープの長さを求めます。テープの長さを求める式として正しいものを次のアからエの中から2つ選びなさい。

- ア 青いテープの長さ  $\frac{7}{10} \times \frac{3}{4}$
- イ 青いテープの長さ  $\frac{7}{10} \times \frac{3}{4}$
- ウ 白いテープの長さ  $\frac{7}{10} \times \frac{13}{9}$
- エ 白いテープの長さ  $\frac{7}{10} \times \frac{13}{9}$

レベル8



答え

ア と ウ

もとにする量が赤いテープなので、赤いテープの長さにそれぞれの割合をかければ、青いテープと白いテープの長さが求められます。

2 次の問題を解きなさい。

(1)  $2.5 - \frac{5}{6} \div \frac{5}{9}$  **レベル8**

わり算から計算するので商は  $\frac{3}{2}$  になります。 $\frac{3}{2} = 1.5$ なので、2.5から1.5をひくと差が1になります。

答え

1

(2) ある分数に  $\frac{2}{7}$  をたすと答えが  $\frac{9}{4}$  になりました。ある分数を  $\frac{10}{21}$  でわったとき、答えを求めなさい。 **レベル8**

$$\square + \frac{2}{7} = \frac{9}{4}$$

$$\square = \frac{9}{4} - \frac{2}{7}$$

$$\square = \frac{5}{14}$$

$$\frac{5}{14} \div \frac{10}{21} = \frac{5 \times 21}{14 \times 10}$$

$$= \frac{3}{4}$$

答え

$\frac{3}{4}$



埼玉県学力・学習状況調査 (中学校)

# 復習シート 第1学年 数学

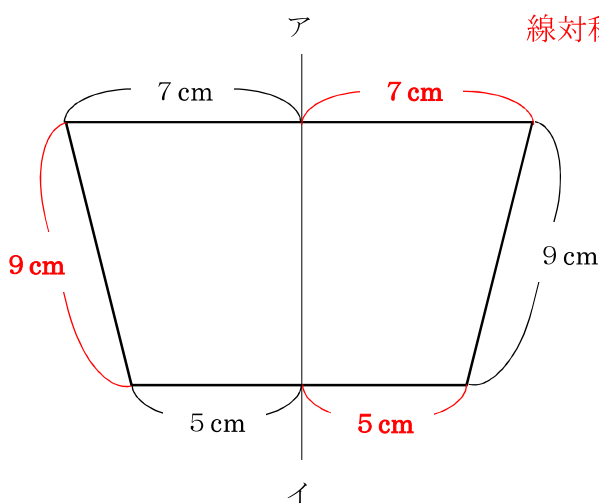


組		番号		名前	<b>模範解答</b>

(「図形」を問う問題)

1 次の問題を解きなさい。 レベル7

以下の図は線対称な図形で、直線アイは対称の軸です。この図形のまわりの長さを求めなさい。



線対称な図形では、対応する辺の長さは等しい。

$$\begin{aligned} &(5 + 9 + 7) \times 2 \\ &= 21 \times 2 \\ &= 42 \end{aligned}$$

答え **42 cm**

2 次の問題を解きなさい。 レベル9

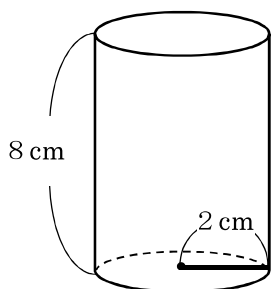
次の図のような底面の半径が2 cm、高さが8センチメートルの円柱の容器A、底面の半径が4 cm、高さが12 cmの円柱の容器Bがあります。この容器Aにいっぱいに入れた水を容器Bに移したとき、底面から水面までの高さは、何cmになりますか。

容器Aの体積は

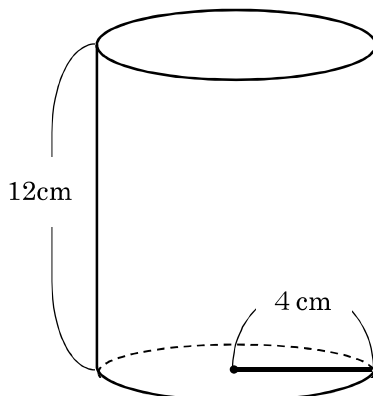
$$2 \times 2 \times 3.14 \times 8 = 100.48$$

容器Bの底面積は

$$\begin{aligned} &4 \times 4 \times 3.14 \\ &= 50.24 \end{aligned}$$



【容器A】



【容器B】

求める高さは

$$\begin{aligned} &100.48 \div 50.24 \\ &= 2 \end{aligned}$$

答え **2 cm**

埼玉県学力・学習状況調査 (中学校)

# 復習シート 第1学年 数学



組		番号		名前		模範解答
---	--	----	--	----	--	------

(「変化と関係」を問う問題)

1 次の問題を解きなさい。

(1) ともなって変わる2つの数量が比例するものをアからエの中から2つ選びなさい。 レベル10

- ア 正方形の1辺の長さともわりの長さ
- イ 円の半径と円の面積
- ウ 面積が24 cm<sup>2</sup>の三角形の底辺の長さとも高さ
- エ 時速40 kmで走る自動車の走る時間とも道のり

ア

1辺の長さ (cm)	1	2	3	4
まわりの長さ (cm)	4	8	12	16

一方が2倍、3倍・・・になると  
もう一方も2倍、3倍・・・になっている

イ

半径 (cm)	1	2	3	4
面積 (cm <sup>2</sup> )	3.14	12.56	28.26	50.24

一方が2倍、3倍・・・になっても  
もう一方は2倍、3倍・・・になっていない

ウ

底辺の長さ (cm)	1	2	3	4
高さ (cm)	48	24	16	12

反比例の関係になっている

エ

走る時間 (時間)	1	2	3	4
道のり (km)	40	80	120	160

一方が2倍、3倍・・・になると  
もう一方も2倍、3倍・・・になっている

答え

ア, エ

(2) 次の表は150 kmの道のりを進むとき、進む速さ(時速)とかかる時間の関係を表したものです。表の中の□にあてはまる数を下のアからエの中から1つ選びなさい。 レベル8

時速 (km)	10	15	20	25	30
かかる時間 (時間)	15	10	□	6	5

- ア 8
- イ 7.5
- ウ 7
- エ 6.5

かかる時間は進む速さに  
反比例するから

答え

イ

埼玉県学力・学習状況調査 (中学校)

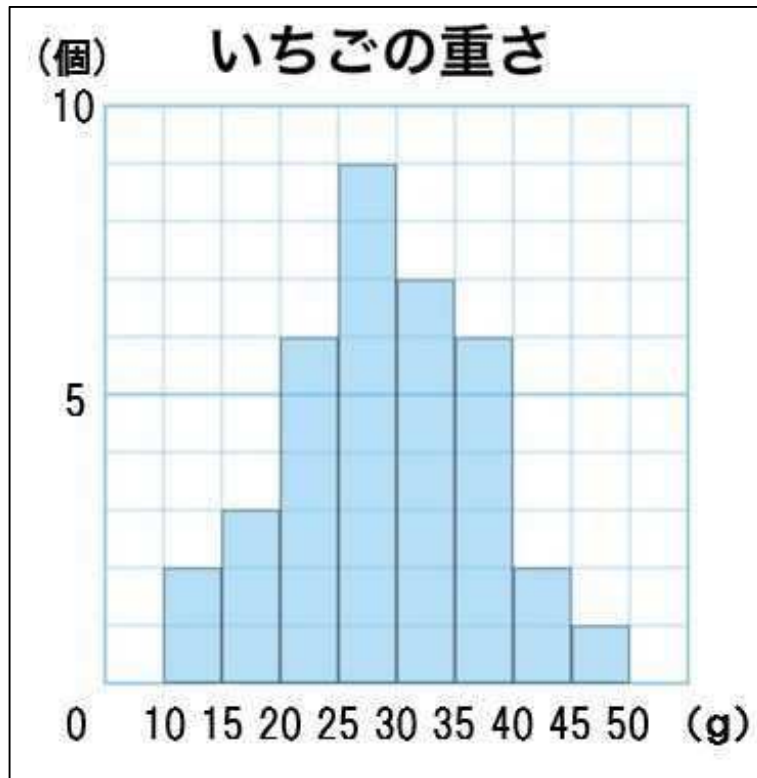
# 復習シート 第1学年 数学



組		番号		名前	<b>模範解答</b>

(「データの活用」を問う問題)

- 1 下のグラフは、ある農園で収穫した、いちご36個の重さを柱状グラフ (ヒストグラム) にまとめたものです。 レベル9



- (1) いちばん度数が多いのは、どの階級ですか。

度数：データの個数のこと。  
階級：データを整理するために用いる区間のこと。

答え

**25 g 以上 30 g 未満**

- (2) いちごの重さが35 g以上の度数の割合は、全体の何%になるか求めなさい。

$$\text{式 } 9 \div 36 = 0.25$$

$$0.25 \times 100 = 25$$

グラフより、35 g以上の度数は9、全体の度数の合計は36です。  
まず、割合を「比べられる量÷もとにする量」で求めます。  
割合を百分率 (%) で表すには、求めた割合を100倍します。

答え

**25%**