

復習シート 第1学年 数学



組		番号		名前	
---	--	----	--	----	--

（「量と測定」を問う問題）

- 1 時速 54 kmは秒速何mですか。 **レベル9・10**

答え

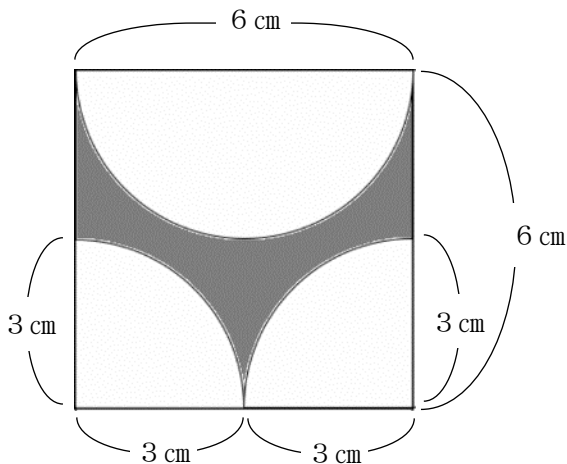
秒速 m

- 2 1辺の長さが10 cmの立方体の体積は、1辺の長さが1 cmの立方体の体積の何倍になりますか。 **レベル9・10**

答え

倍

- 3 次のような正方形と円の一部を組み合わせた図形のうち、色をぬった部分の面積を求めなさい。ただし、円周率は3.14とします。 **レベル7・8**



答え

cm²



復習シート 第1学年 数学

組		番号		名前	
---	--	----	--	----	--

模範解答

（「量と測定」を問う問題）

- 1 時速 54 kmは秒速何mですか。 **レベル9・10**

時速 54 km = 時速 54000 m
 1時間 = 3600秒
 時速 54000 m =
 秒速 $54000 \div 3600$ m = 秒速 15 m

答え

秒速 **15** m

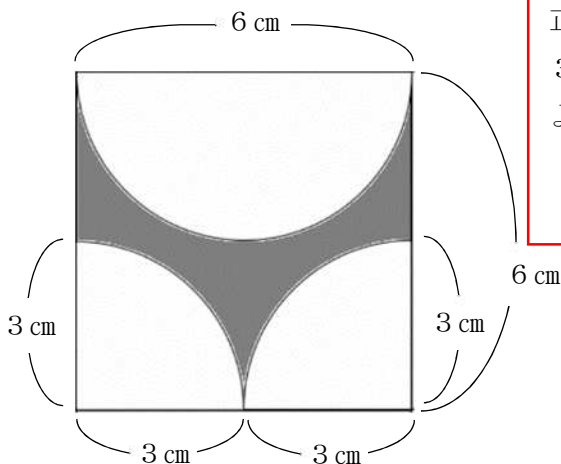
- 2 1辺の長さが10 cmの立方体の体積は、1辺の長さが1 cmの立方体の体積の何倍になりますか。 **レベル9・10**

1辺の長さが10 cmの立方体の体積は
 $10 \times 10 \times 10 = 1000 \text{ cm}^3$
 1辺の長さが1 cmの立方体の体積は 1 cm^3

答え

1000倍

- 3 次のような正方形と円の一部分を組み合わせた図形のうち、色をぬった部分の面積を求めなさい。ただし、円周率は3.14とします。 **レベル7・8**



正方形内の白い部分をはり合わせると、ちょうど半径3 cmの円になるので、これを正方形の面積からひけばよい。

$$6 \times 6 - 3 \times 3 \times 3.14 = 36 - 28.26 = 7.74 \text{ cm}^2$$

答え

7.74 cm^2