

埼玉県学力・学習状況調査（小学校）

復習シート 第6学年 算数

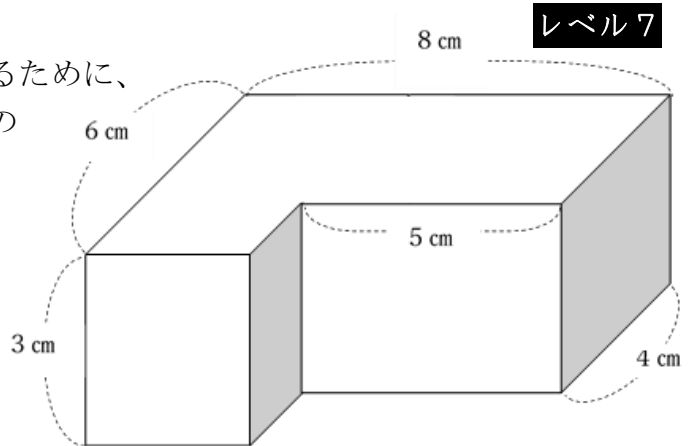


組		番号		名前	
---	--	----	--	----	--

（「図形」を問う問題）

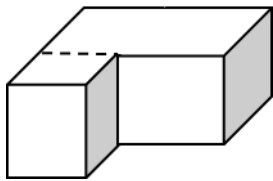
1 次の問題を解きなさい。

(1) (1) 右のような形の体積を求めるために、式①～③の式の考えに合う図を、下のア～ウからそれぞれ選びましょう。

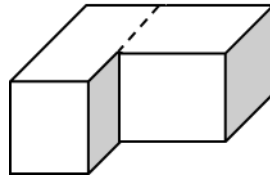


- ① $4 \times 8 \times 3 + 2 \times 3 \times 3$
- ② $6 \times 8 \times 3 - 2 \times 5 \times 3$
- ③ $3 \times 6 \times 3 + 4 \times 5 \times 3$

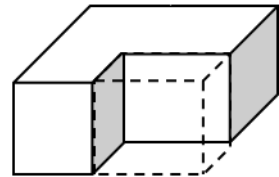
ア



イ



ウ



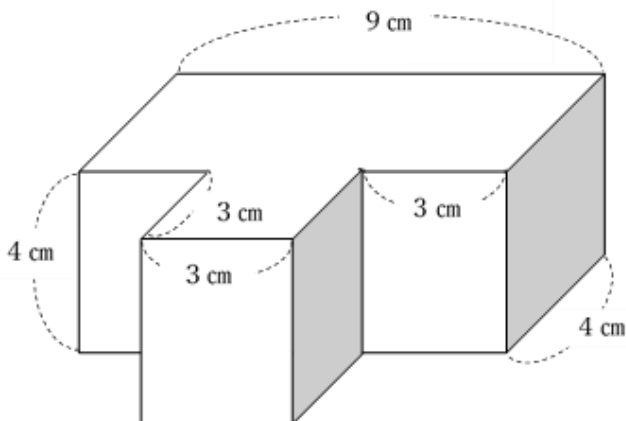
答え

①・・・

②・・・

③・・・

(2) 下のような形の体積を求めましょう。



答え



埼玉県学力・学習状況調査（小学校）

復習シート 第6学年 算数



組		番号		名前	
---	--	----	--	----	--

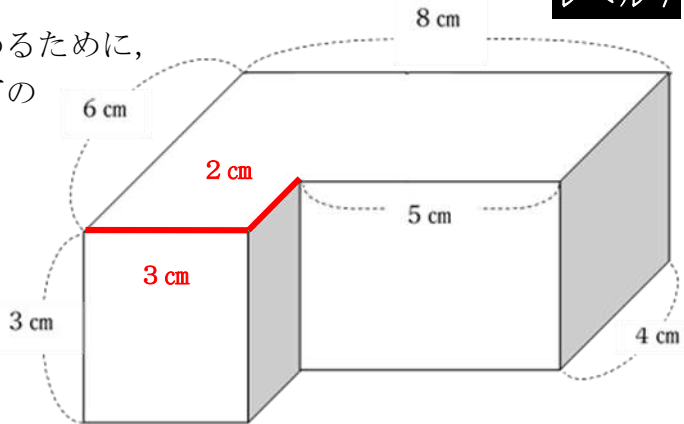
模範解答

（「図形」を問う問題）

1 次の問題を解きなさい。

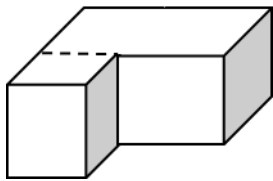
(1) (1) 右のような形の体積を求めるために、式①～③の式の考えに合う図を、下のア～ウからそれぞれ選びましょう。

レベル7

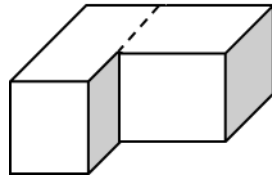


- ① $4 \times 8 \times 3 + 2 \times 3 \times 3$
- ② $6 \times 8 \times 3 - 2 \times 5 \times 3$
- ③ $3 \times 6 \times 3 + 4 \times 5 \times 3$

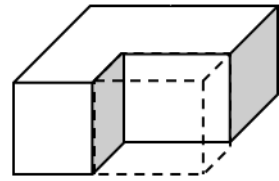
ア



イ



ウ



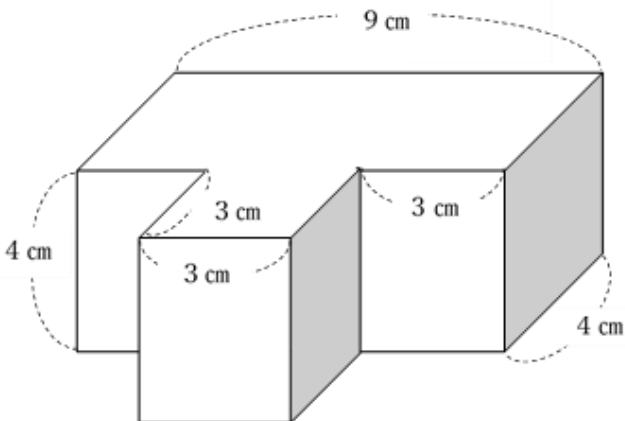
答え

①・・・ **ア**

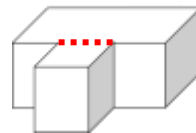
②・・・ **ウ**

③・・・ **イ**

(2) 下のような形の体積を求めましょう。

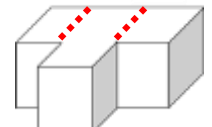


【考え方の例】



(式) $4 \times 9 \times 4 + 3 \times 3 \times 4$

(他の考え方)



答え

180 cm³

