

埼玉県学力・学習状況調査（小学校）

復習シート 第5学年 算数



組		番号		名前	
---	--	----	--	----	--

（「図形」を問う問題）

- 1 図1のように、円の中心である点アと円のまわりの上の点イを直線で結び辺アイとし、点アと円のまわりの上の点ウを直線で結び辺アウとして、これらの辺がつくる角を、**あ**としました。

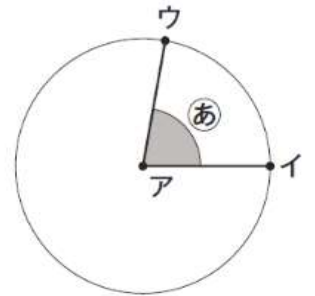


図1

図2のように、辺アウを矢印の向きに動かして **あ** の角度を大きくしていきます。

図3のように、辺アイと辺アウが一直線になったときの角を、**い**とします。また、図4のときの角を、**う**とします。

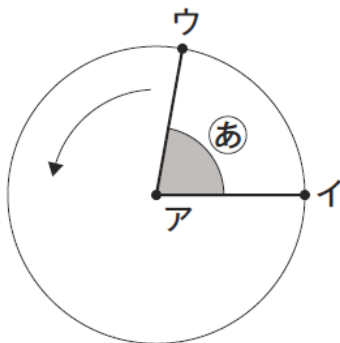


図2

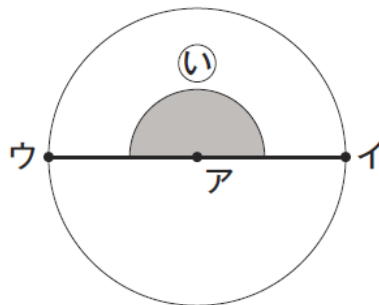


図3

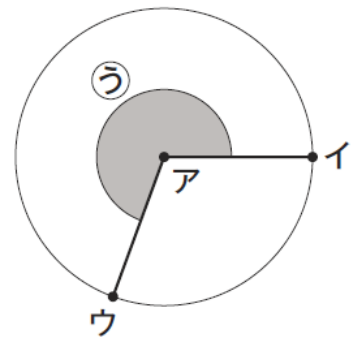


図4

- (1) 図3のときの **い** の角度は何度ですか。

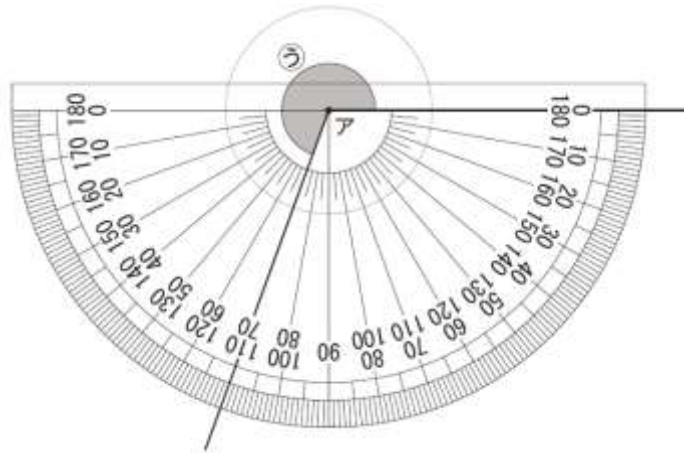
レベル6

答え

(2) 図4のときの $\textcircled{ウ}$ の角度を、ふんどき 分度器を使ってはかります。

レベル7

さくらさんと、はやとさんはそれぞれ、 $\textcircled{ウ}$ の角度を次のように考えました。



【さくらさんの考え】

半回転したときの角度とあと何度かを考えれば、 $\textcircled{ウ}$ の角度を求めることができます。

【はやとさんの考え】

1回転したときの角度からひく考えを使って、 $\textcircled{ウ}$ の角度を求めることもできます。

【さくらさんの考え】か【はやとさんの考え】のどちらかを選んで、 $\textcircled{ウ}$ の角度を求めるための式と $\textcircled{ウ}$ の角度を答えましょう。

選んだ考え（どちらかに○をつけましょう）

【さくらさんの考え】・【はやとさんの考え】

式

答え

埼玉県学力・学習状況調査（小学校）

復習シート 第5学年 算数



組		番号		名前	
---	--	----	--	----	--

模範解答

（「図形」を問う問題）

- 1 図1のように、円の中心である点アと円のまわりの上の点イを直線で結び辺アイとし、点アと円のまわりの上の点ウを直線で結び辺アウとして、これらの辺がつくる角を、**あ**としました。

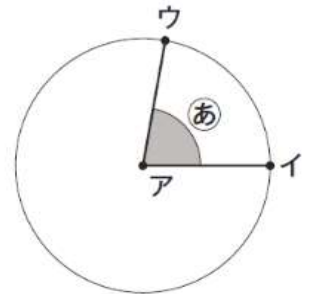


図1

図2のように、辺アウを矢印の向きに動かして **あ** の角度を大きくしていきます。

図3のように、辺アイと辺アウが一直線になったときの角を、**い** とします。また、図4のときの角を、**う** とします。

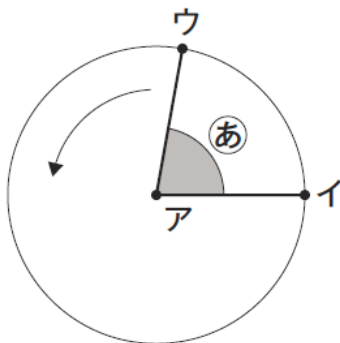


図2

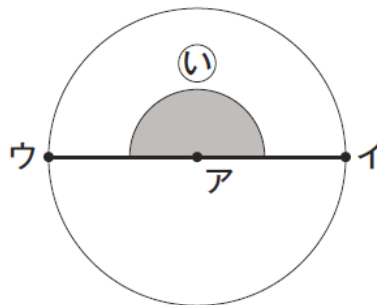


図3

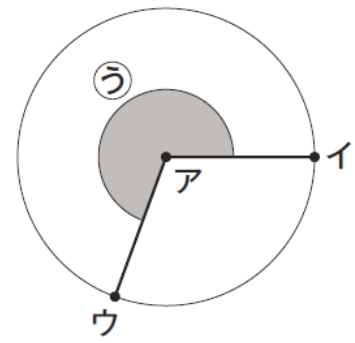


図4

- (1) 図3のときの **い** の角度は何度ですか。

レベル6

解説

半回転したときの角の大きさは、2直角となる。

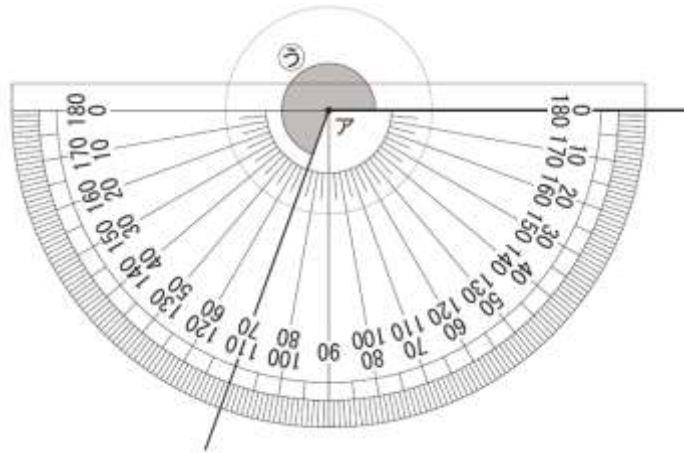
答え

180°

(2) 図4のときの $\textcircled{ウ}$ の角度を、ふんどき 分度器を使ってはかります。

レベル7

さくらさんと、はやとさんはそれぞれ、 $\textcircled{ウ}$ の角度を次のように考えました。



【さくらさんの考え】

半回転したときの角とあと何度かを考えれば、 $\textcircled{ウ}$ の角度を求めることができます。

【はやとさんの考え】

1回転したときの角からひく考えを使って、 $\textcircled{ウ}$ の角度を求めることもできます。

【さくらさんの考え】か【はやとさんの考え】のどちらかを選んで、 $\textcircled{ウ}$ の角度を求めるための式と $\textcircled{ウ}$ の角度を答えましょう。

選んだ考え（どちらかに○をつけましょう）

(例)

【さくらさんの考え】・【はやとさんの考え】

式

$$180 + 70 = 250$$

答え

$$250^\circ$$

※ 【はやとさんの考え】を選んだ場合、式は、 $360 - 110 = 250$ となる。