

埼玉県学力・学習状況調査（小学校）

復習シート 第5学年 算数

埼玉県学力・学習状況調査



組		番 号		名 前	
---	--	--------	--	--------	--

（「変化と関係」を問う問題）

1 次の問題を解きなさい。

レベル5

(1) まわりの長さが24cmの長方形があります。たての長さを1cm、2cm…と変えていったときの横の長さを調べて、表を完成させましょう。

たての長さ (cm)	1	2	3	4	5	6	7	8	9	10	11
横の長さ (cm)	11	10	9								

(2) たての長さと横の長さの関係として、あてはまるものはどれでしょう。

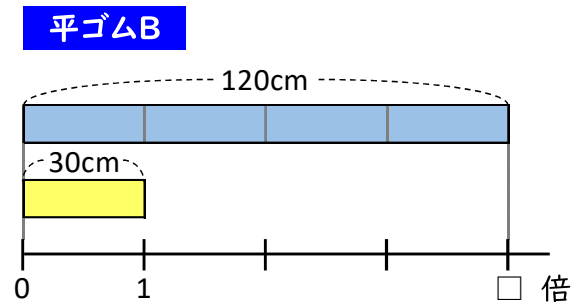
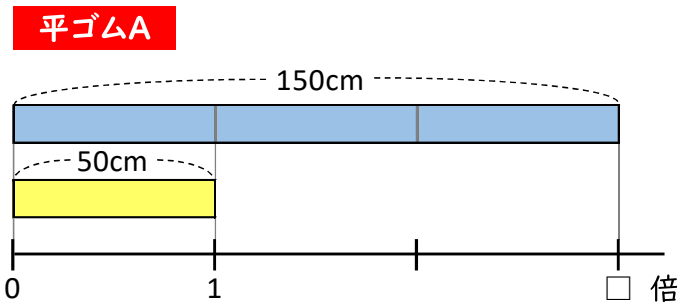
- ① たての長さと横の長さをかけると、いつも同じ数になる。
- ② たての長さを横の長さをわると、いつも同じ数になる。
- ③ たての長さと横の長さをたすと、いつも同じ数になる。

答え

2 次の問題を解きなさい。

レベル6

50cmの平ゴムAと30cmの平ゴムBがあります。平ゴムAは150cmにのび、平ゴムBは120cmにのびることができます。どちらのゴムがよくのびたと言えますか。



答え

埼玉県学力・学習状況調査 (小学校)

復習シート 第5学年 算数

埼玉県学力・学習状況調査



組		番号		名前	
---	--	----	--	----	--

模範解答

(「変化と関係」を問う問題)

1 次の問題を解きなさい。

レベル5

(1) まわりの長さが24cmの長方形があります。たての長さを1cm、2cm…と変えていったときの横の長さを調べて、表を完成させましょう。

たての長さ (cm)	1	2	3	4	5	6	7	8	9	10	11
横の長さ (cm)	11	10	9	8	7	6	5	4	3	2	1

(2) たての長さと横の長さの関係として、あてはまるものはどれでしょう。

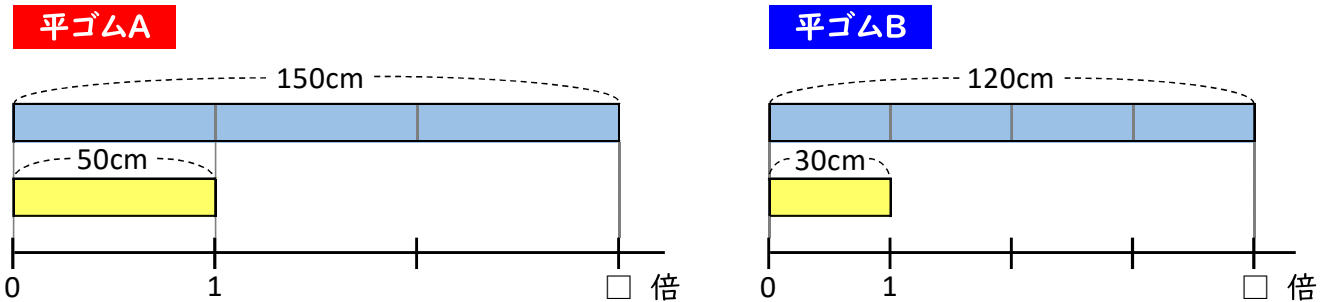
- ① たての長さと横の長さをかけると、いつも同じ数になる。
- ② たての長さを横の長さをわると、いつも同じ数になる。
- ③ たての長さと横の長さをたすと、いつも同じ数になる。

答え
③

2 次の問題を解きなさい。

レベル6

50cmの平ゴムAと30cmの平ゴムBがあります。平ゴムAは150cmにのび、平ゴムBは120cmにのびることができます。どちらのゴムがよくのびたと言えますか。



もとにする長さがちがうときは、倍を使ってくらべればよい。
 平ゴムAは、 $150 \div 50 = 3$ になり、もとの長さの3倍にのびる。
 平ゴムBは、 $120 \div 30 = 4$ になり、もとの長さの4倍にのびる。
 このことから、平ゴムBの方がよくのびたと言える。

【別の解答例】 -----

平ゴムAは、 $50 \times \square = 150$ $150 \div 50 = 3$ になり、もとの長さの3倍にのびる。
 平ゴムBは、 $30 \times \square = 120$ $120 \div 30 = 4$ になり、もとの長さの4倍にのびる。
 このことから、平ゴムBの方がよくのびたと言える。

答え
平ゴムB