

復習シート 第5学年 算数



| | | | | | |
|---|--|----|--|----|--|
| 組 | | 番号 | | 名前 | |
|---|--|----|--|----|--|

〔「数と計算」を問う問題〕

1 次の計算をしましょう。

(1) $2\frac{3}{7} - \frac{4}{7}$

レベル5

(2) 125×504

レベル5

答え

答え

(3) $23 + 8.37$

レベル4

(4) $476 \div 17$

レベル4

答え

答え

(5) $5 + 16 \div (3 + 5)$

レベル7

答え

2 次の問題に答えましょう。

お店で下の5つの品物を買いました。そのお店では、ポイントをためるとプレゼントがもらえます。ポイントは、100円ごとに1ポイント付き、8ポイントでプレゼントがもらえます。プレゼントをもらえるかどうかを見積もる方法として正しい考え方はどれでしょうか。1つ選びましょう。

レベル7

(メモ帳270円・えん筆セット120円・ノート170円・消しゴム110円・ペンセット310円)

ア $300 + 200 + 200 + 200 + 400$

イ $300 + 100 + 200 + 100 + 300$

ウ $200 + 100 + 100 + 100 + 300$

答え

3 次の問題を読み、問いに答えましょう。

たくやさんは、 $4800 \div 600$ の計算をするのに、わり算の性質を使って考えました。

レベル8

次の **ア** ・ **イ** にあてはまる数を書きましょう。

〔たくやさんの考え〕

わり算では、わられる数とわる数を同じ数でわっても商は変わりません。だから、 $4800 \div 600$ の計算は、

わられる数とわる数それぞれを **ア** でわって、

イ $\div 6$ という式にして計算しました。

答え
ア

答え
イ

4 次の問題を読み、問いに答えましょう。

お楽しみ会があります。そこで、210円のクッキーと160円のチョコレートと30円のガムをふくろに入れて、7人の子どもたちにおやつを配りたいと思います。おやつの代金が、いくらになるか求めましょう。

(1) 210円のクッキーと160円のチョコレートと30円のガムをふくろに入れたとき、1人分の代金は、いくらになりますか。

レベル5

式

答え

円

(2) 210円のクッキーと160円のチョコレートと30円のガムをふくろに入れて、7人の子どもたちにおやつを配るときの代金を（ ）を使って、1つの式に表しましょう。また、その答えも求めましょう。

レベル6

式

答え

円



復習シート 第5学年 算数



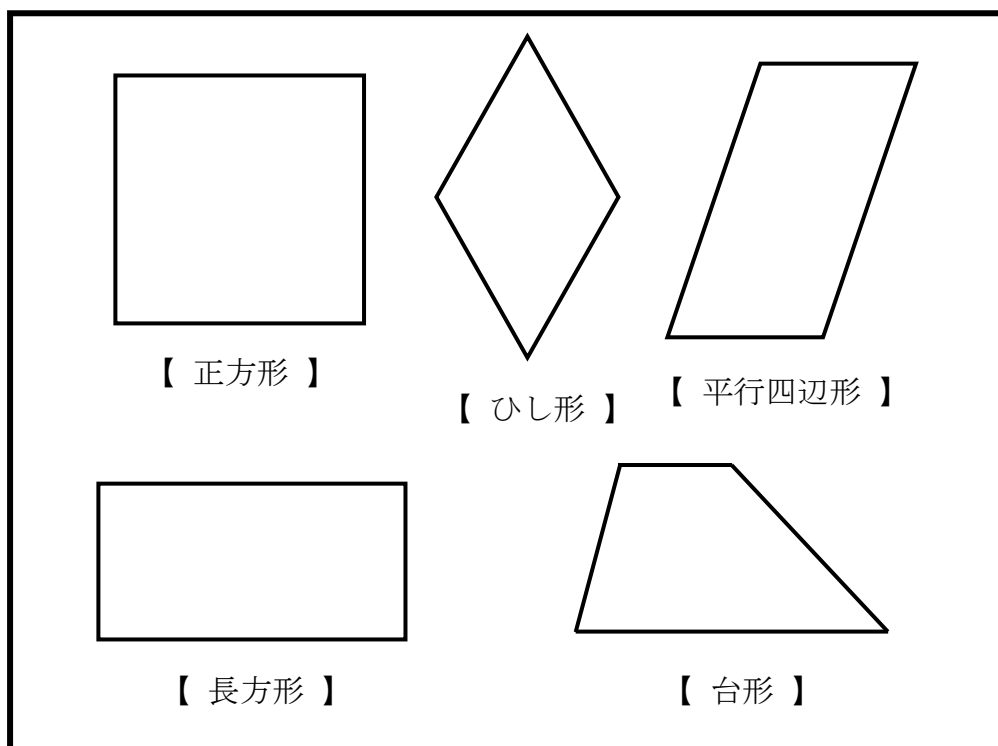
| | | | | | |
|---|--|--------|--|--------|--|
| 組 | | 番 号 | | 名 前 | |
|---|--|--------|--|--------|--|

（「図形」を問う問題）

① 次の問題を解きましょう。

（1）下の四角形の対角線をかきましょう。

レベル6



（2）四角形の対角線の特ちょうのうち、

平行四辺形と、ひし形の両方にあてはまるものを、
次の **ア** から **ウ** の中から1つ選びましょう。

レベル7

- ア** 2本の対角線の長さが等しい。
- イ** 2本の対角線がそれぞれの真ん中の点で交わる。
- ウ** 2本の対角線が垂直である。

答え

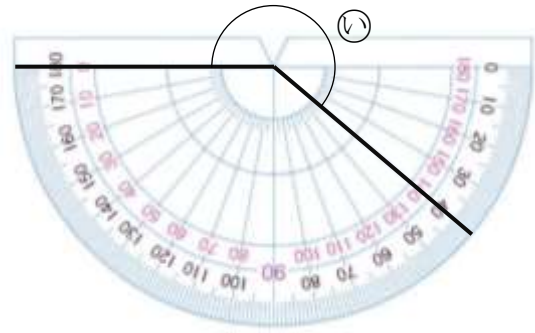
2 ㉞、㉟の角度をはかりましょう。

レベル5



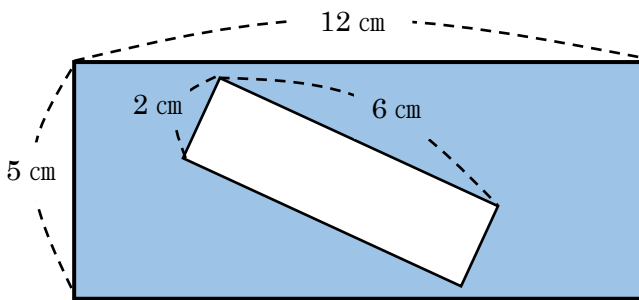
答え
度

レベル7



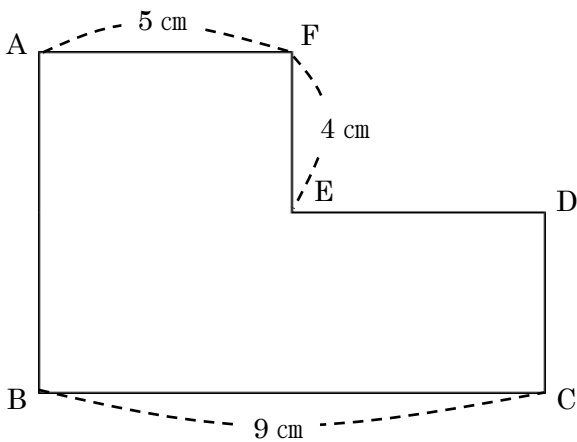
答え
度

3 下の図形の色のついている部分の面積を求めましょう。レベル6



答え
cm²

4 下の図形の面積は56 cm²です。ABの辺の長さを求めましょう。レベル6



答え
cm



復習シート 第5学年 算数

埼玉県学力・学習状況調査



| | | | | | |
|---|--|--------|--|--------|--|
| 組 | | 番 号 | | 名 前 | |
|---|--|--------|--|--------|--|

（「変化と関係」を問う問題）

- 1 けんたさんのクラスは、マラソン大会にむけて、練習をしています。



(1) けんたさんは、公園1周^{しゅう}を3分で走ります。いつも同じペースで走ったとすると、公園を走った数と時間には、どのような関係があるか下の表にまとめましょう。

にあてはまる数を書きましょう。

レベル5

| | | | | | | |
|-----------------------------|---|---|----------------------|----------------------|----------------------|----------------------|
| 走った数 (^{しゅう} 周) | 1 | 2 | 3 | 4 | 5 | 6 |
| 時間(分) | 3 | 6 | <input type="text"/> | <input type="text"/> | <input type="text"/> | <input type="text"/> |

(2) の時間を計算で求めるには、どうすればよいでしょうか。

走った数を□周^{しゅう}、時間を△分として、□と△の関係を式に表しましょう。

レベル6

答え

(3) 走った時間△分が21分のとき、けんたさんは、何周^{しゅう}走ることができましたか。

レベル5

答え

周