

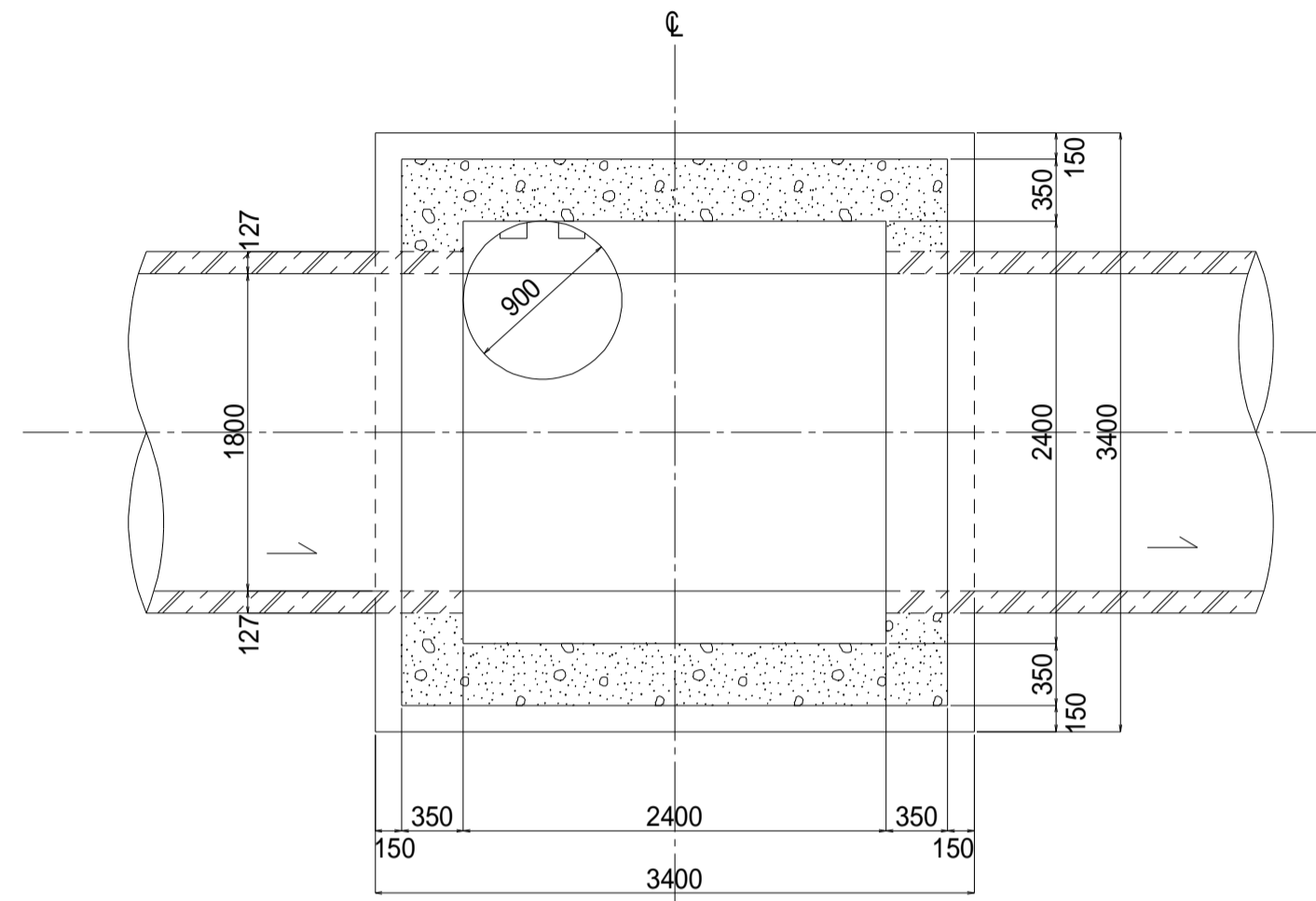
# 南部流域下水道台帳図 (鴨川幹線)

埼玉県

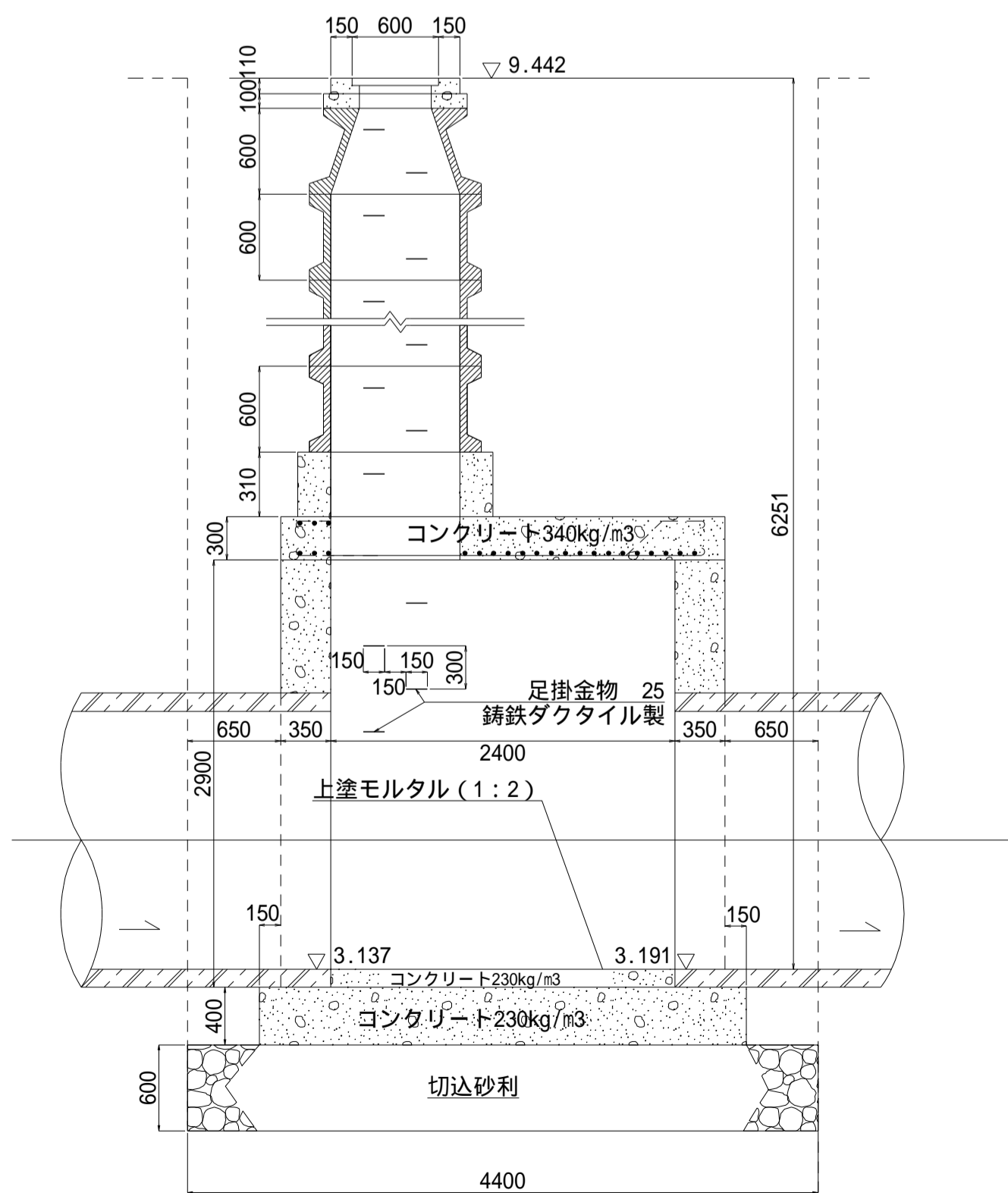
台帳図番号 1042

K-96 特殊人孔構造図 縮尺 1:40

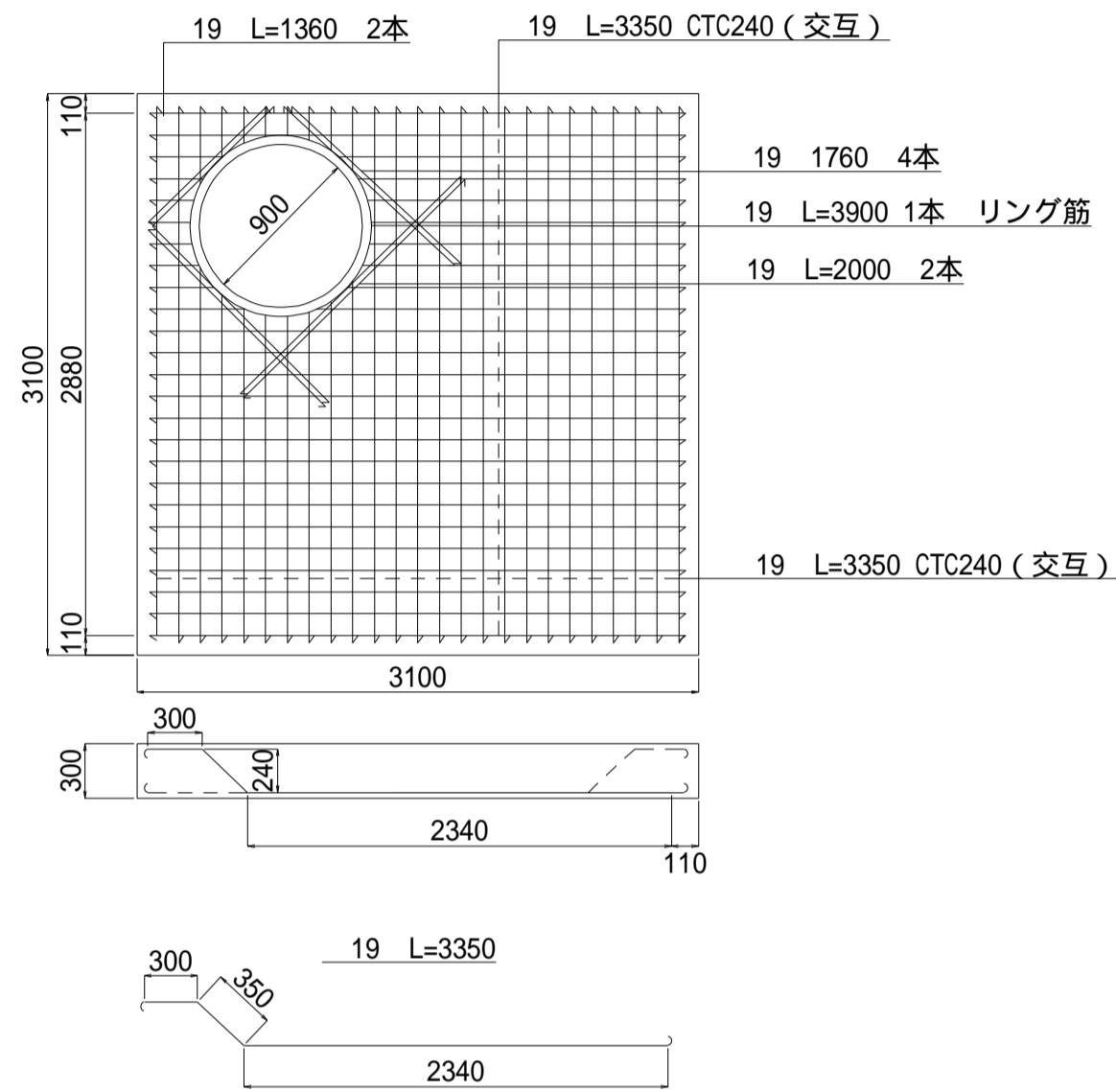
平面図



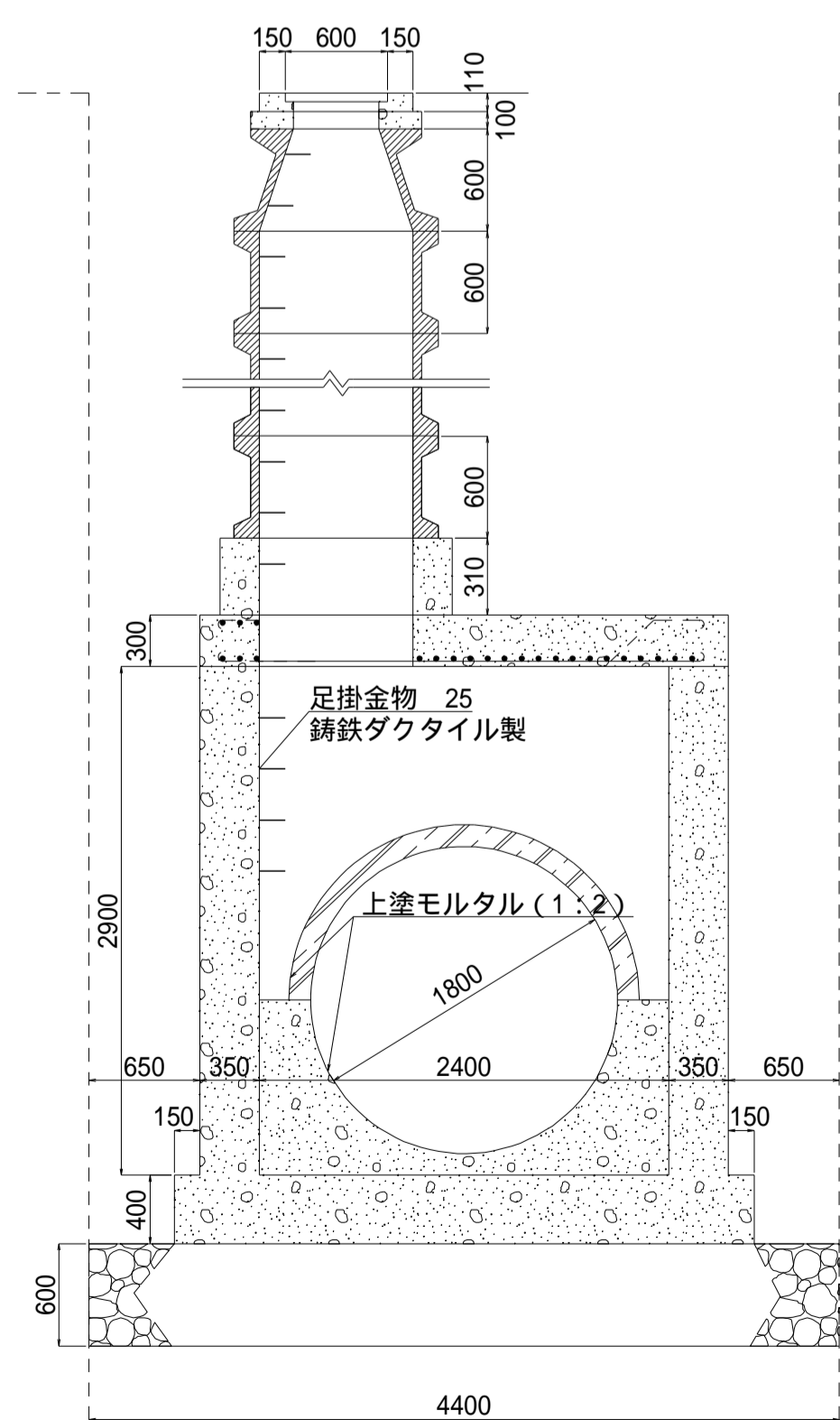
縦断面図



床版配筋図

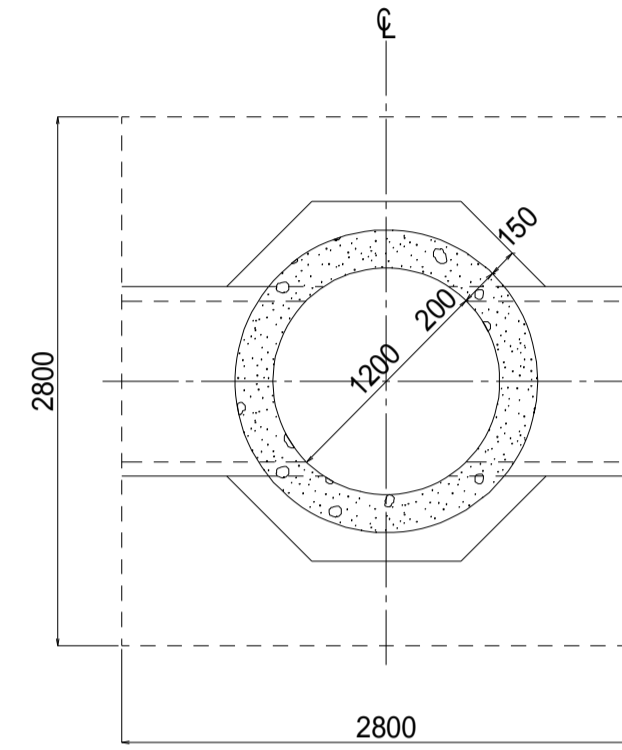


横断面図

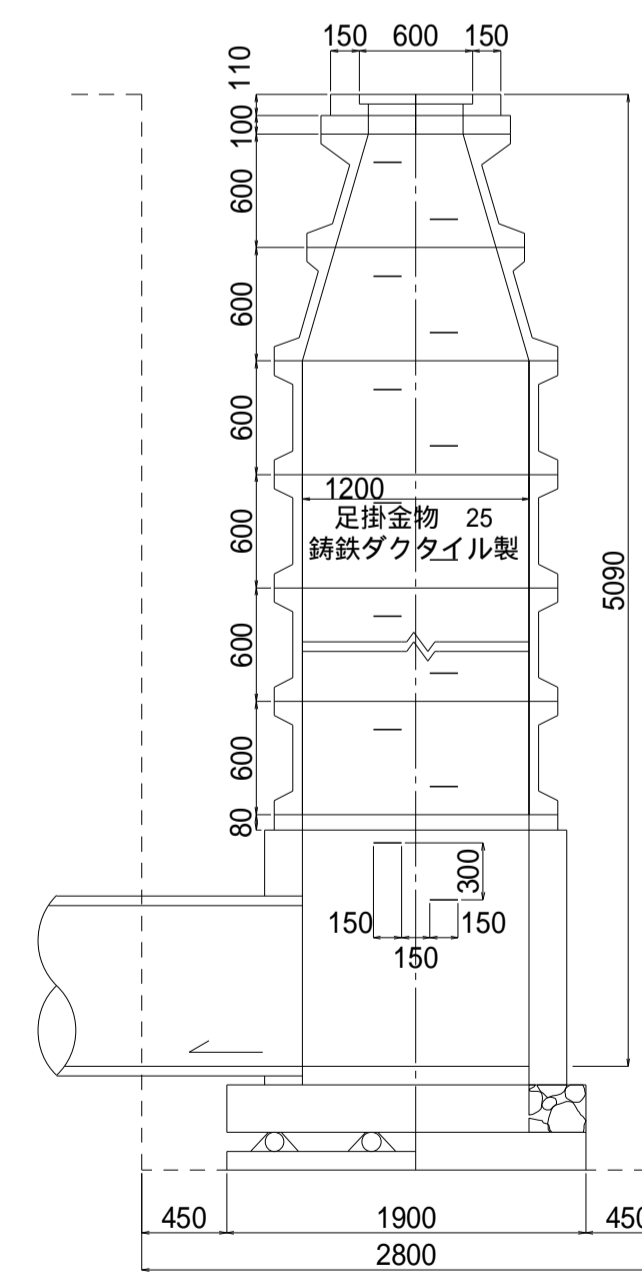


K-96' 第2号人孔構造図 縮尺 1:40

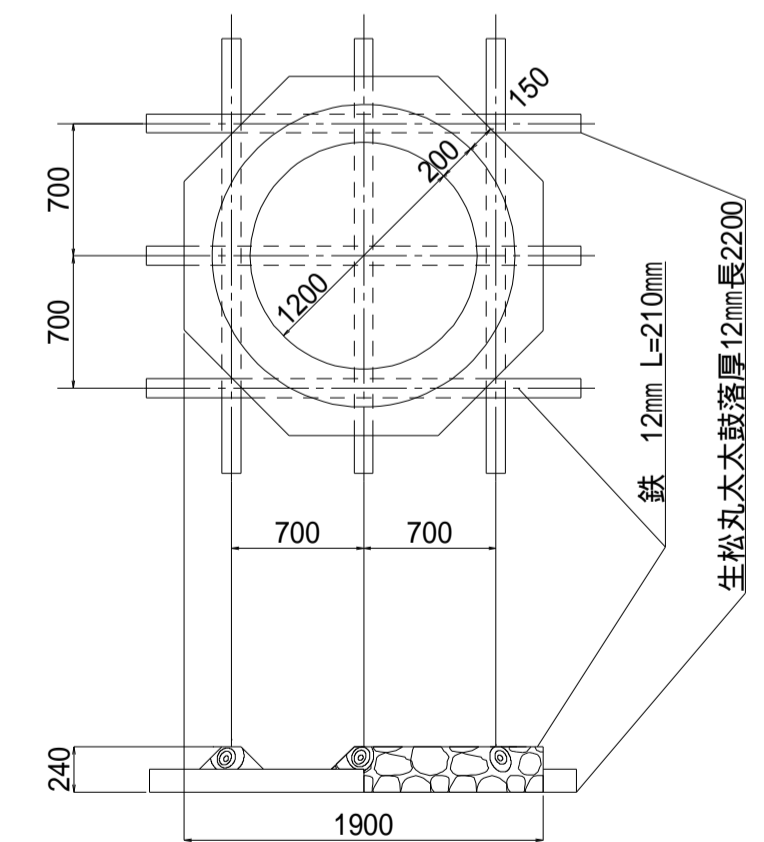
平面図



縦断面図



梯子胴木敷設図



管底高は平成15年3月調製の台帳図より。

地盤高数値は、直接水準による令和元年度測量成果である。