

南部流域下水道台帳図 (鴨川幹線)

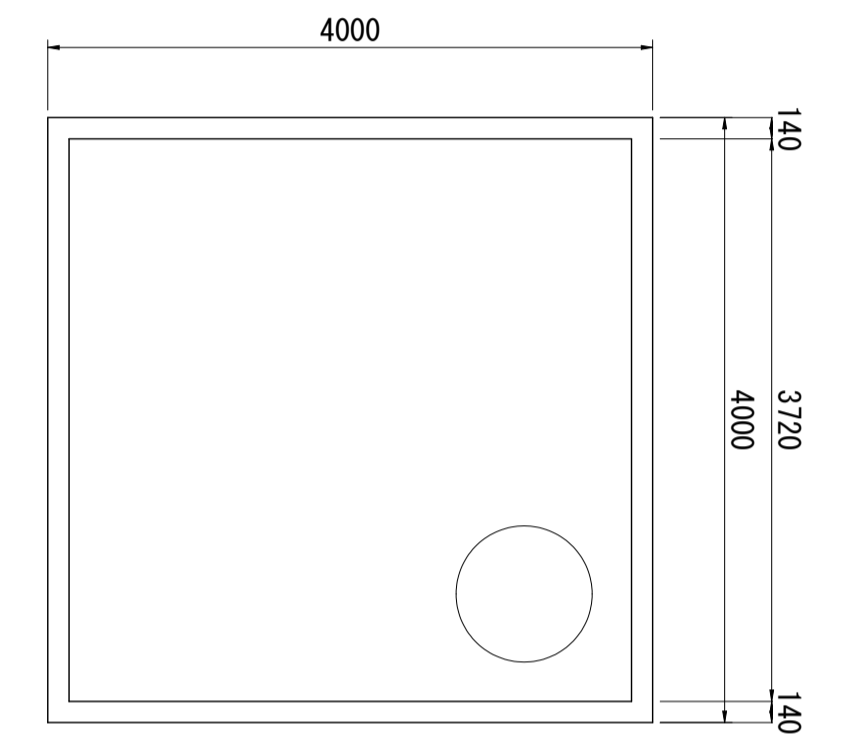
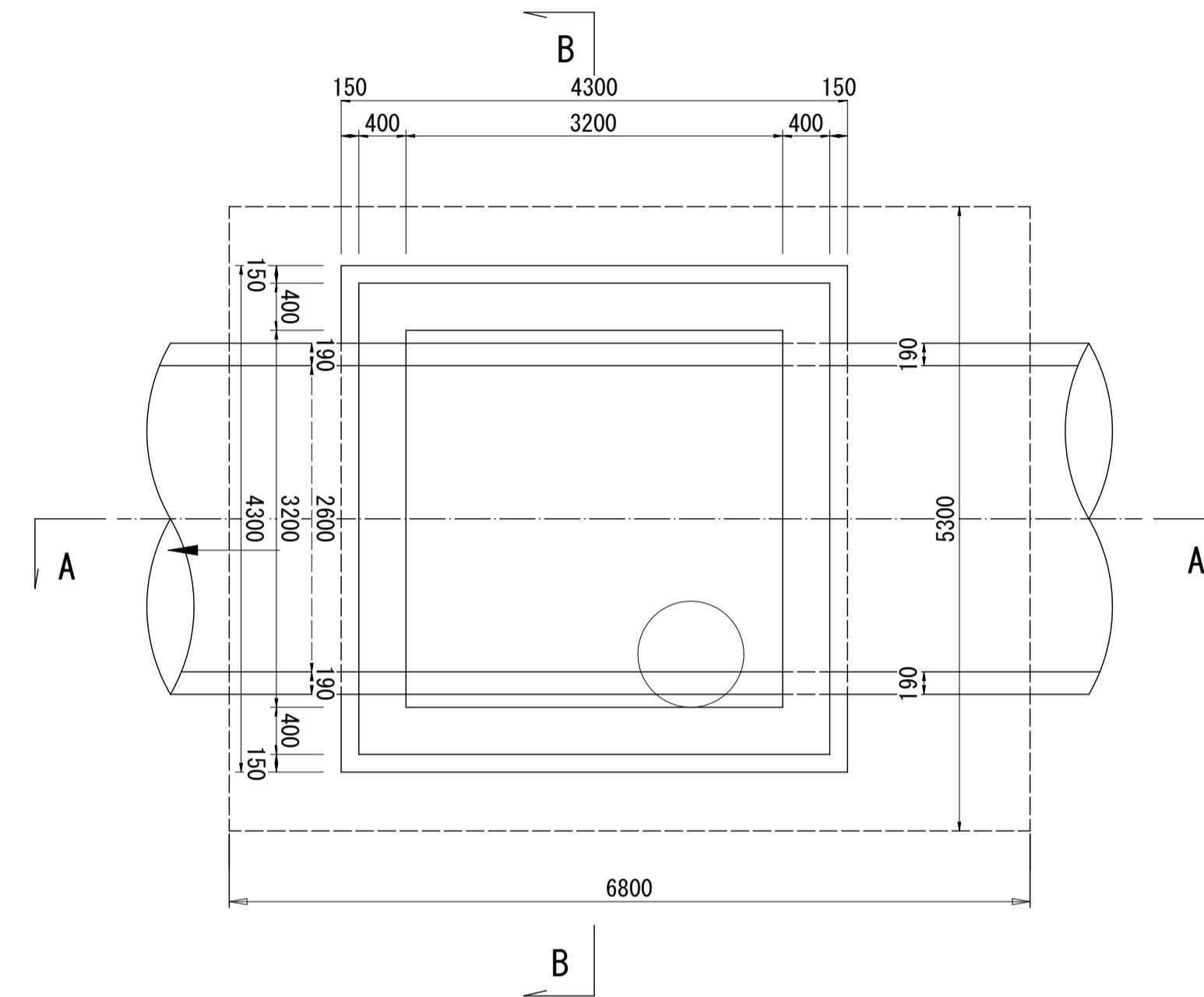
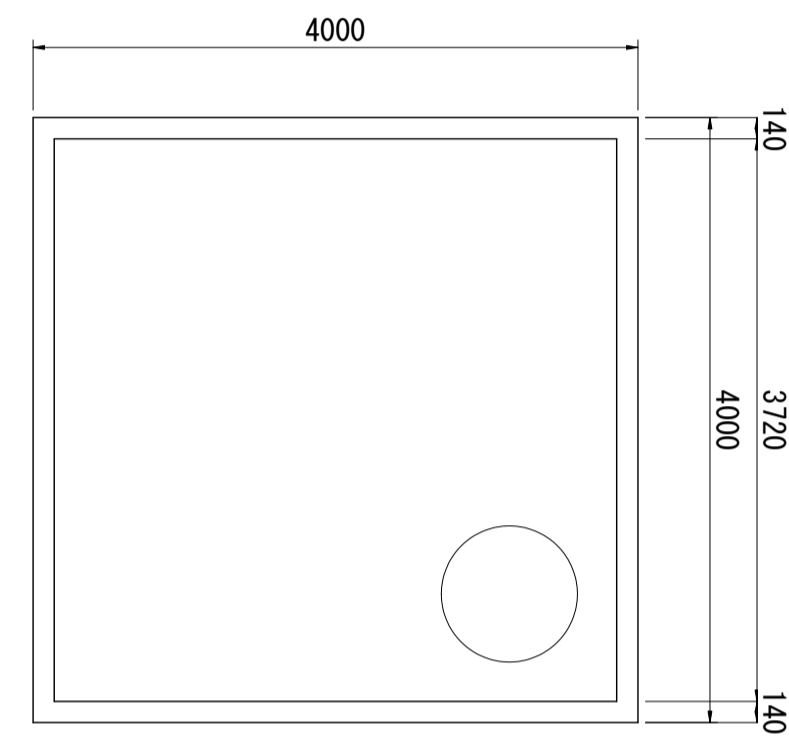
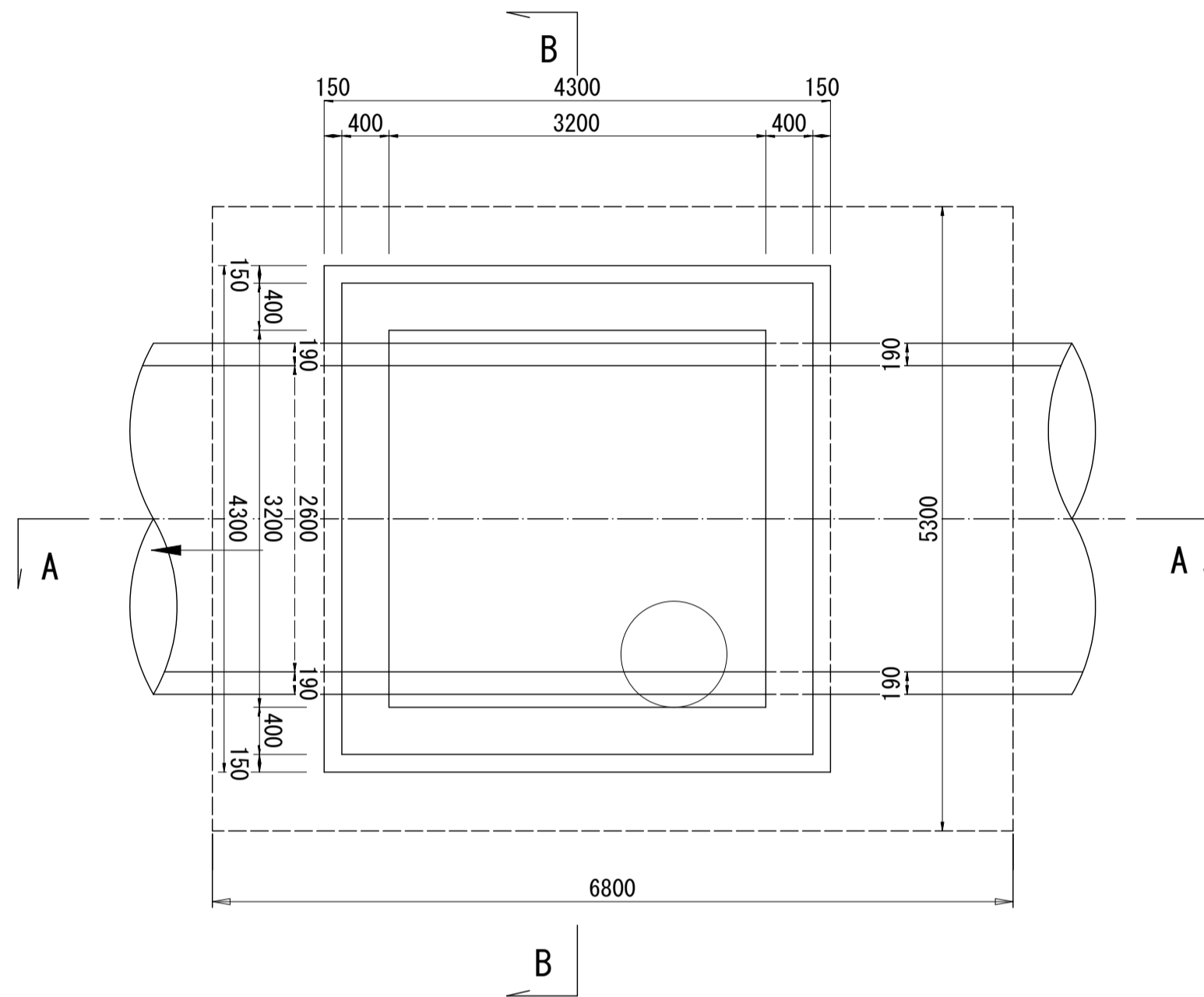
埼玉県

台帳図番号	1029
	1030

K-74-1・K-75 人孔構造図 縮尺 1:50

K-74-1

K-75

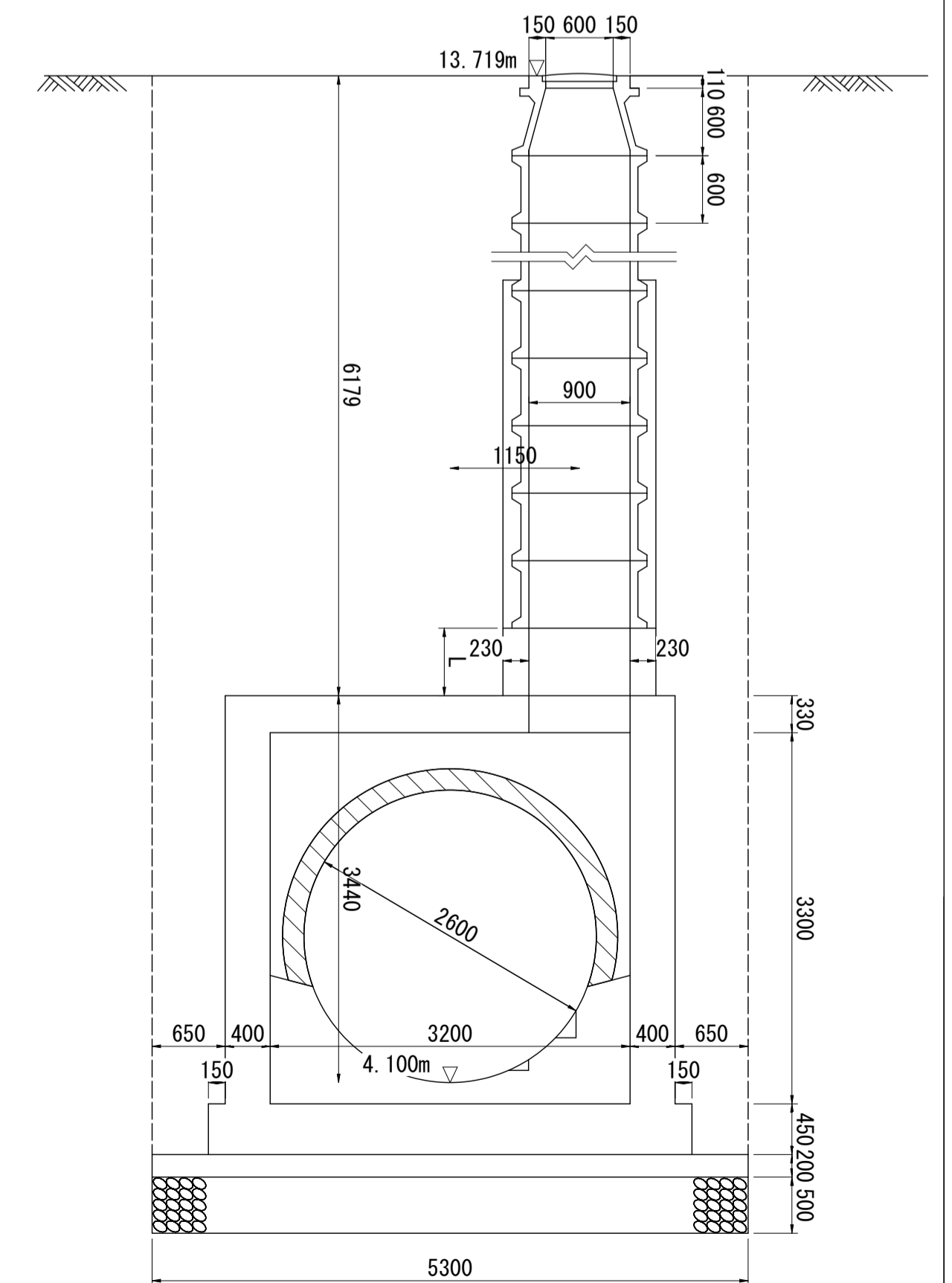
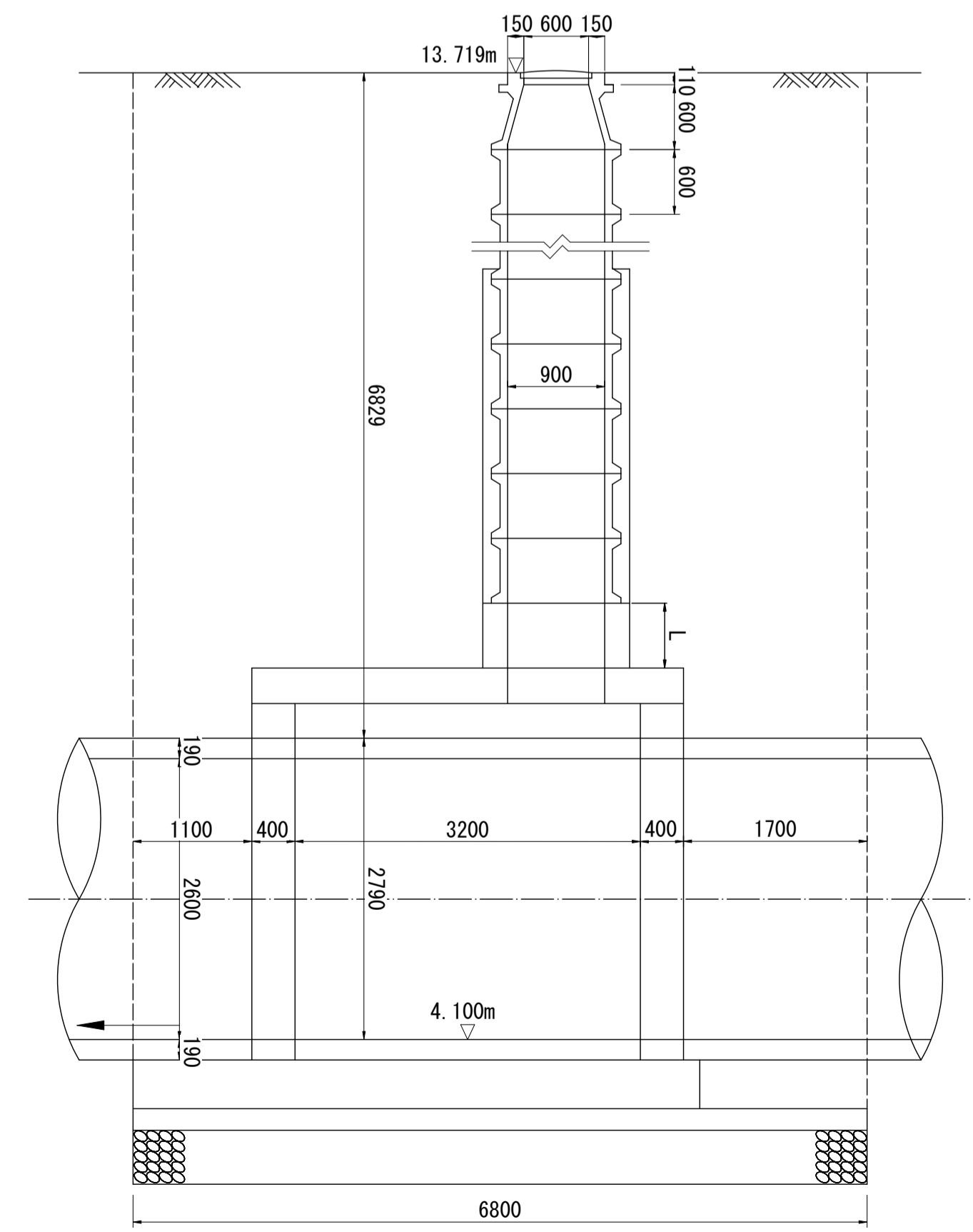
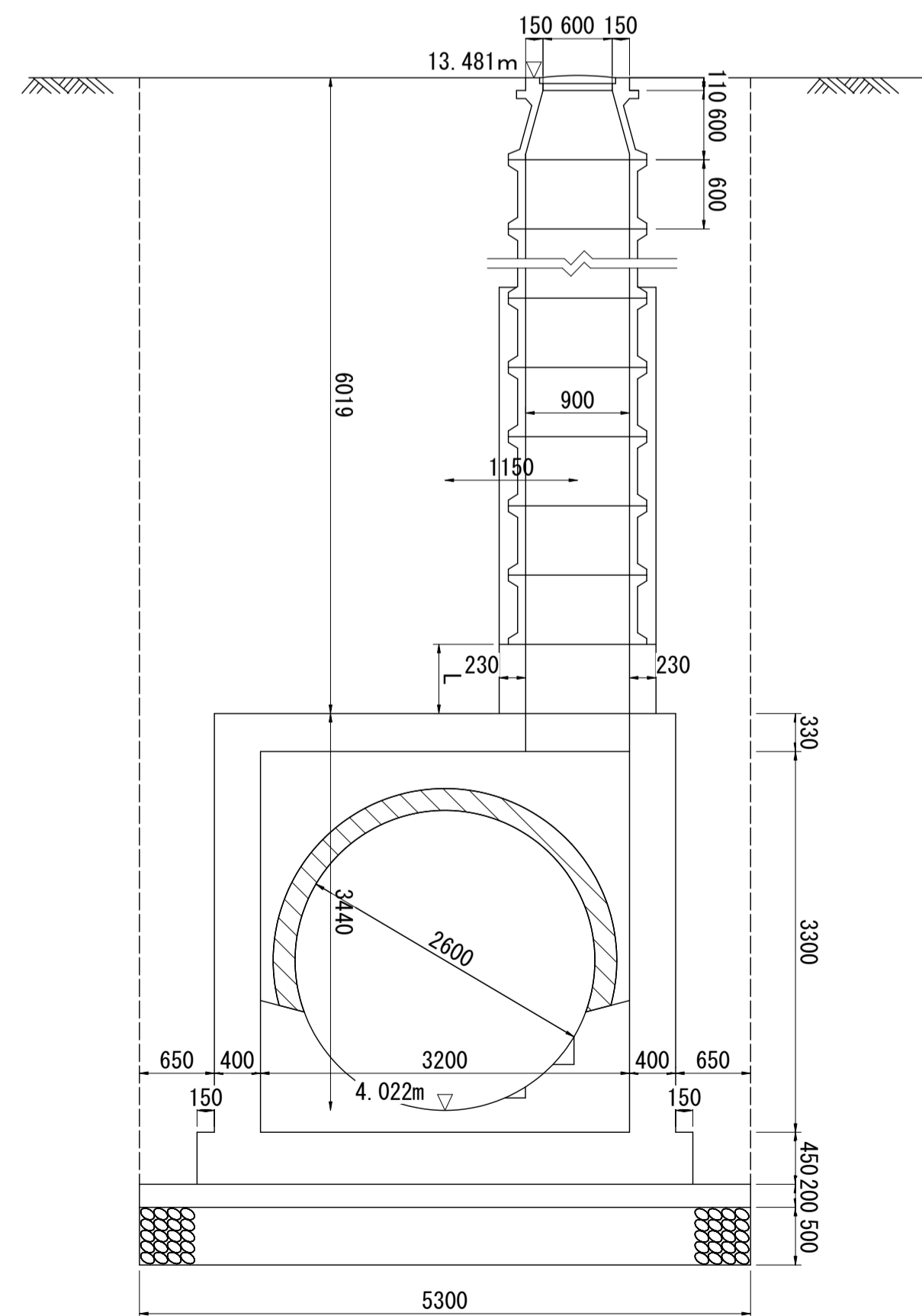
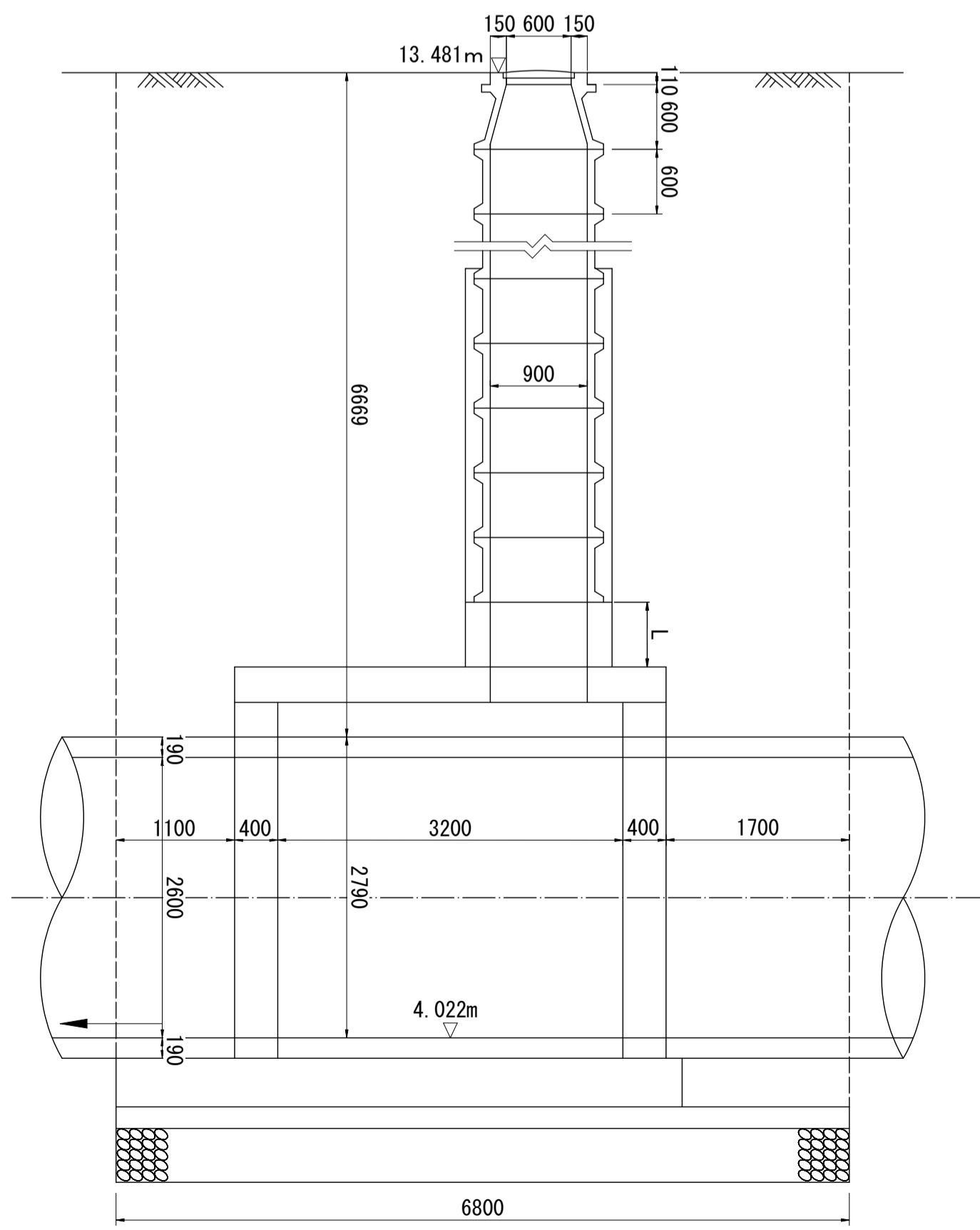


A-A断面図

B-B断面図

A-A断面図

B-B断面図



※K74-1の人孔のサイズ管底高は三次元測量データを参考に算出。

※管底高は平成15年3月調製の台帳図より。 ※地盤高数値は、直接水準による令和元年度測量成果である。