

南部流域下水道台帳図 (鴨川幹線)

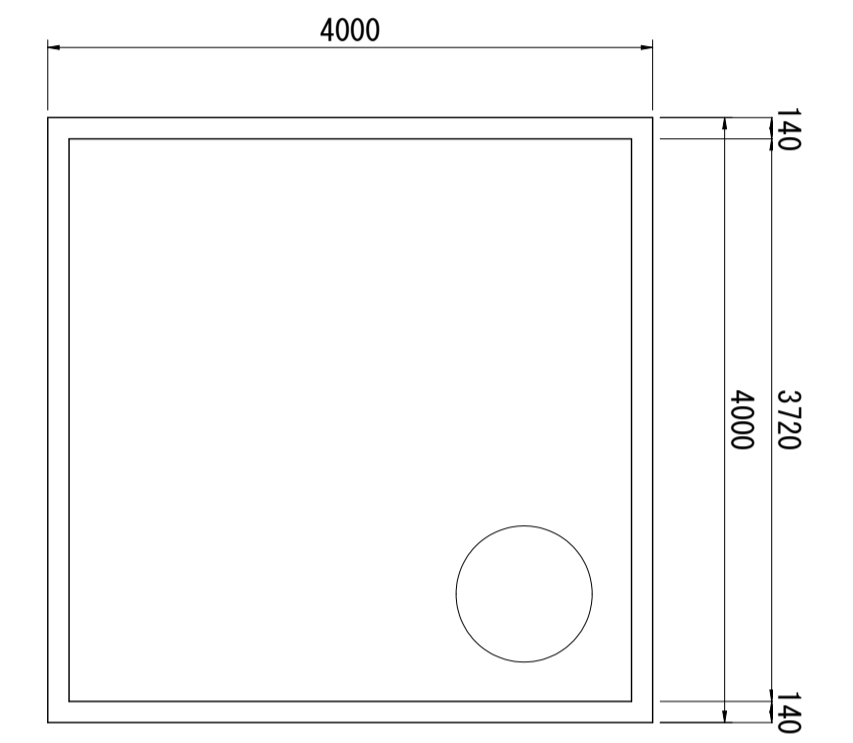
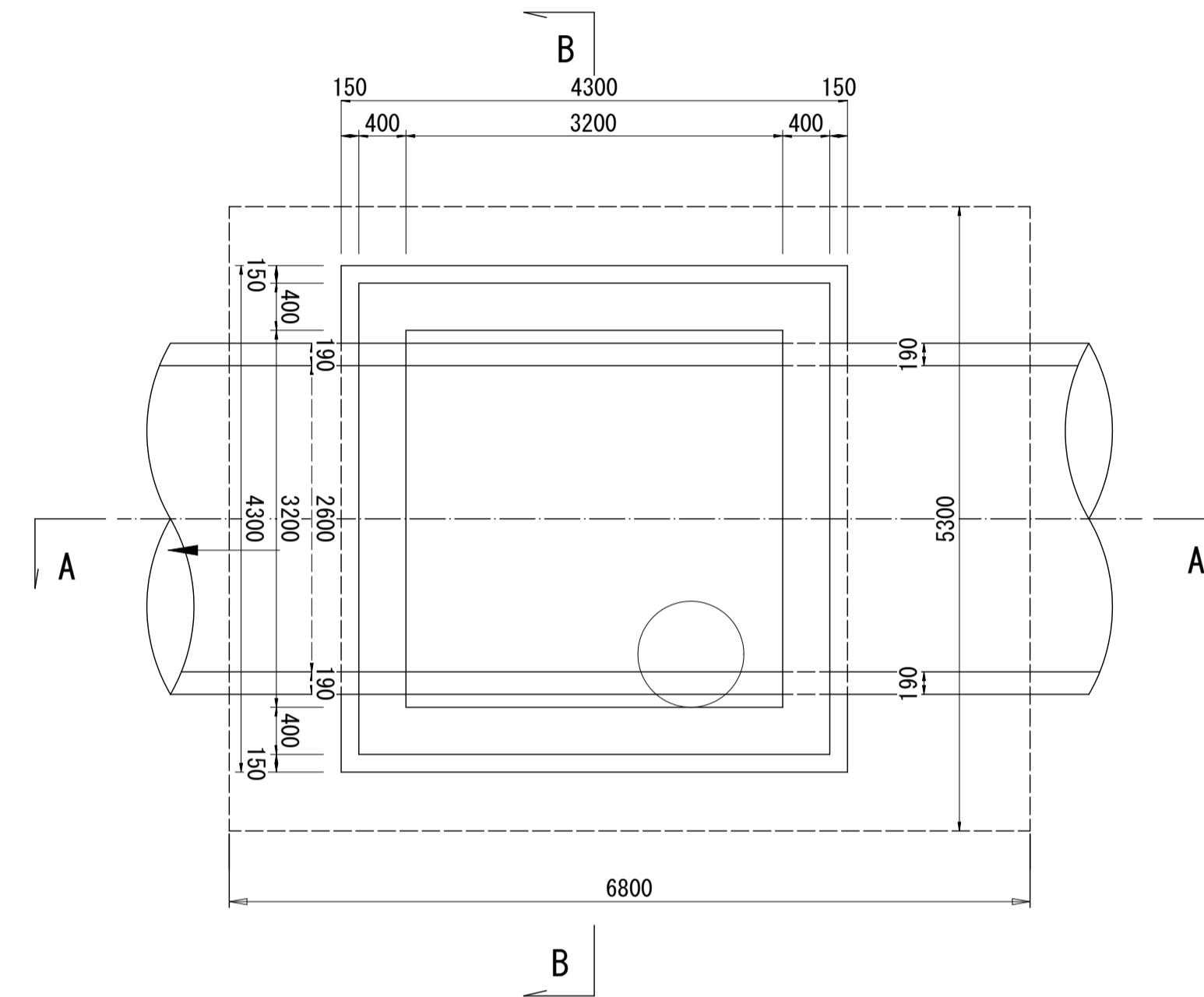
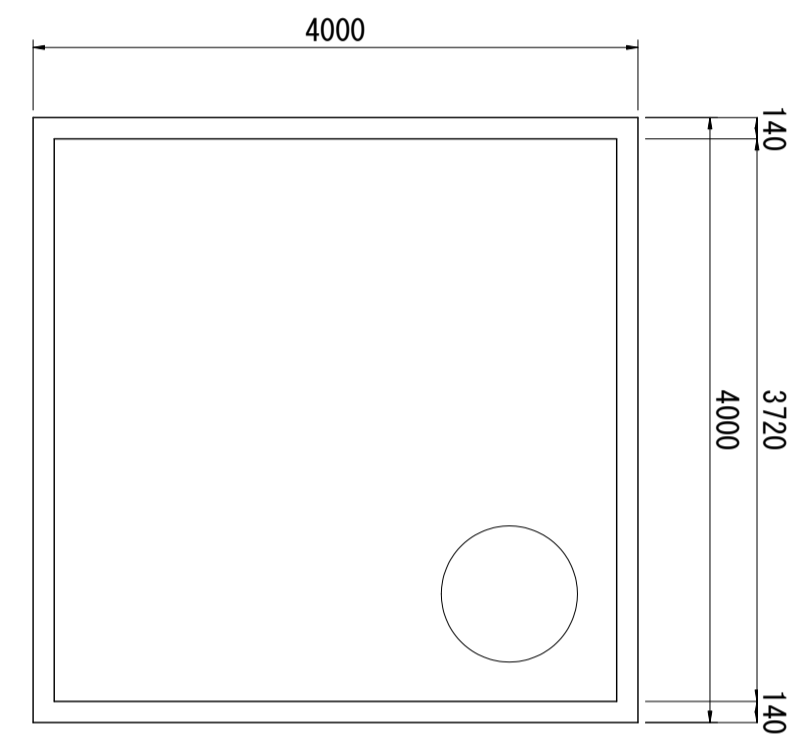
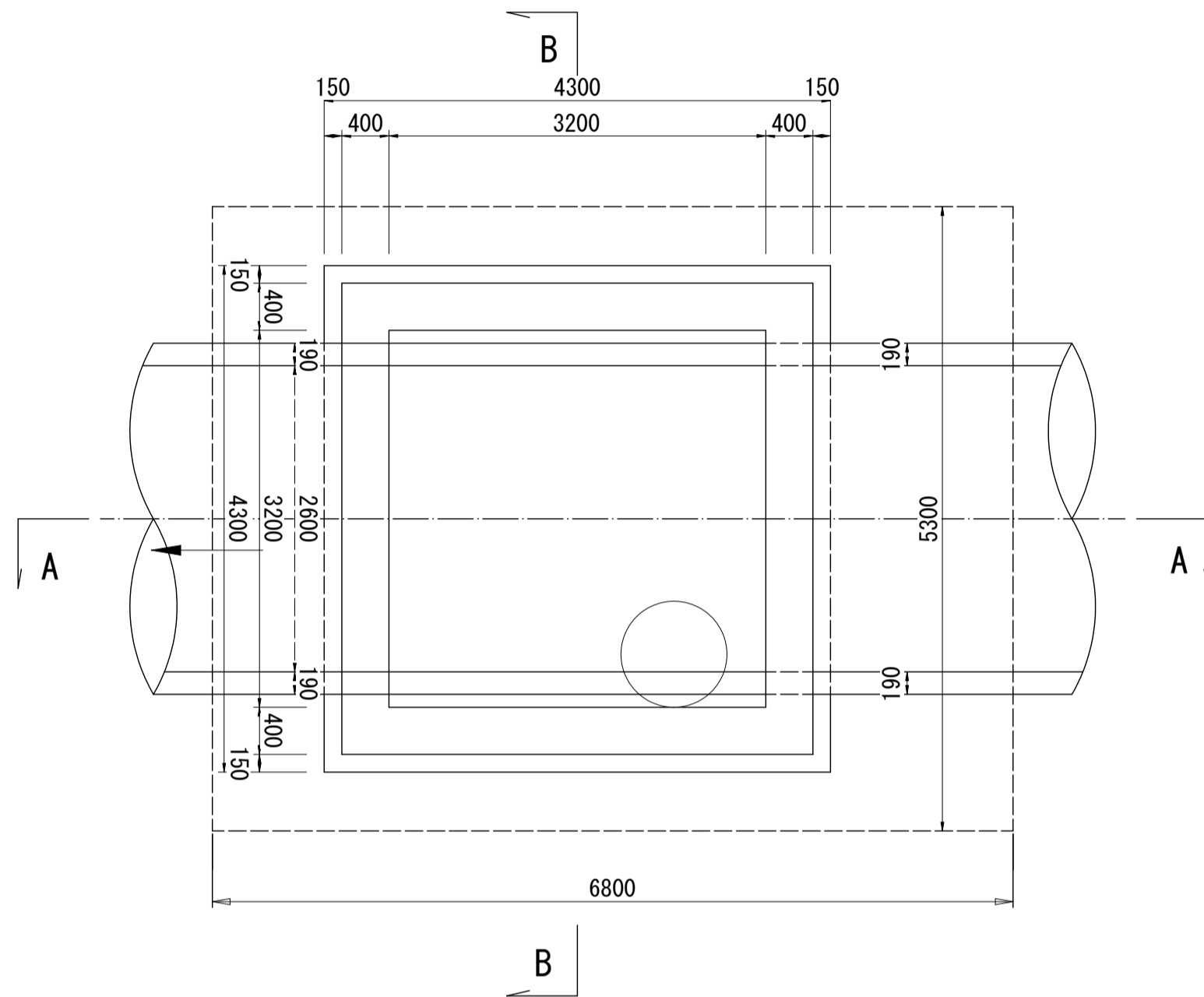
埼玉県

台帳図番号 1029

K-73・K-74 人孔構造図 縮尺 1:50

K-73

K-74

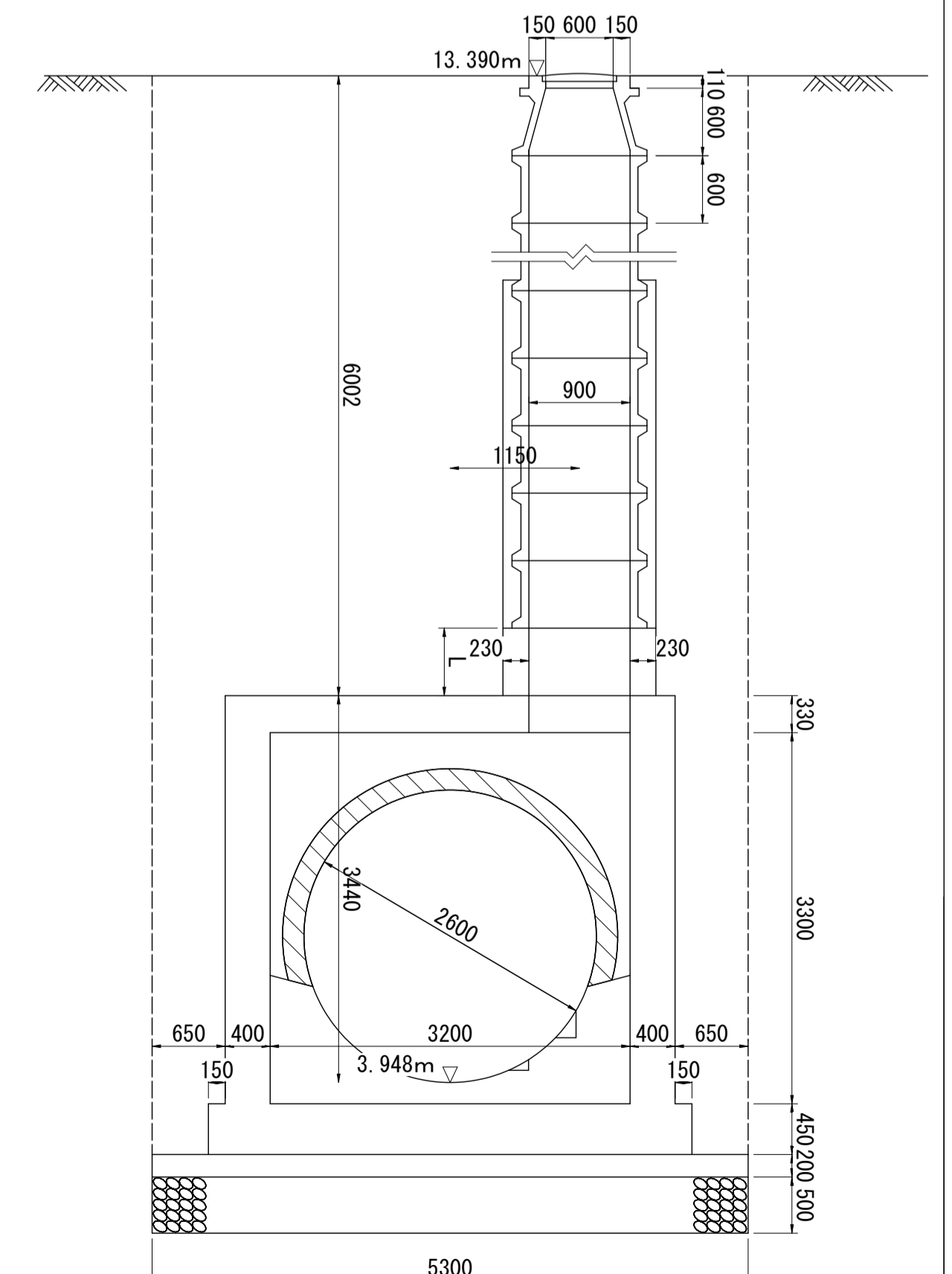
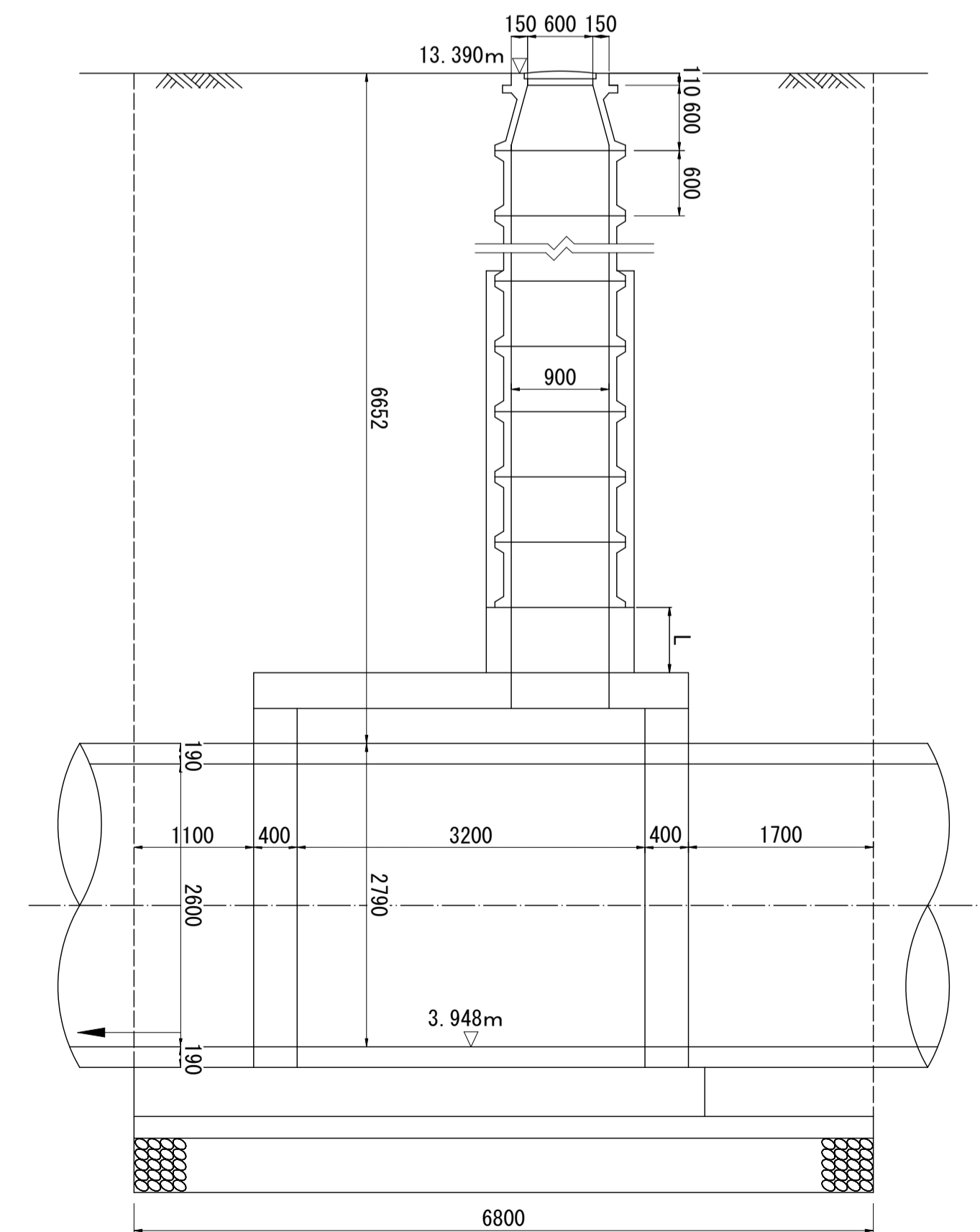
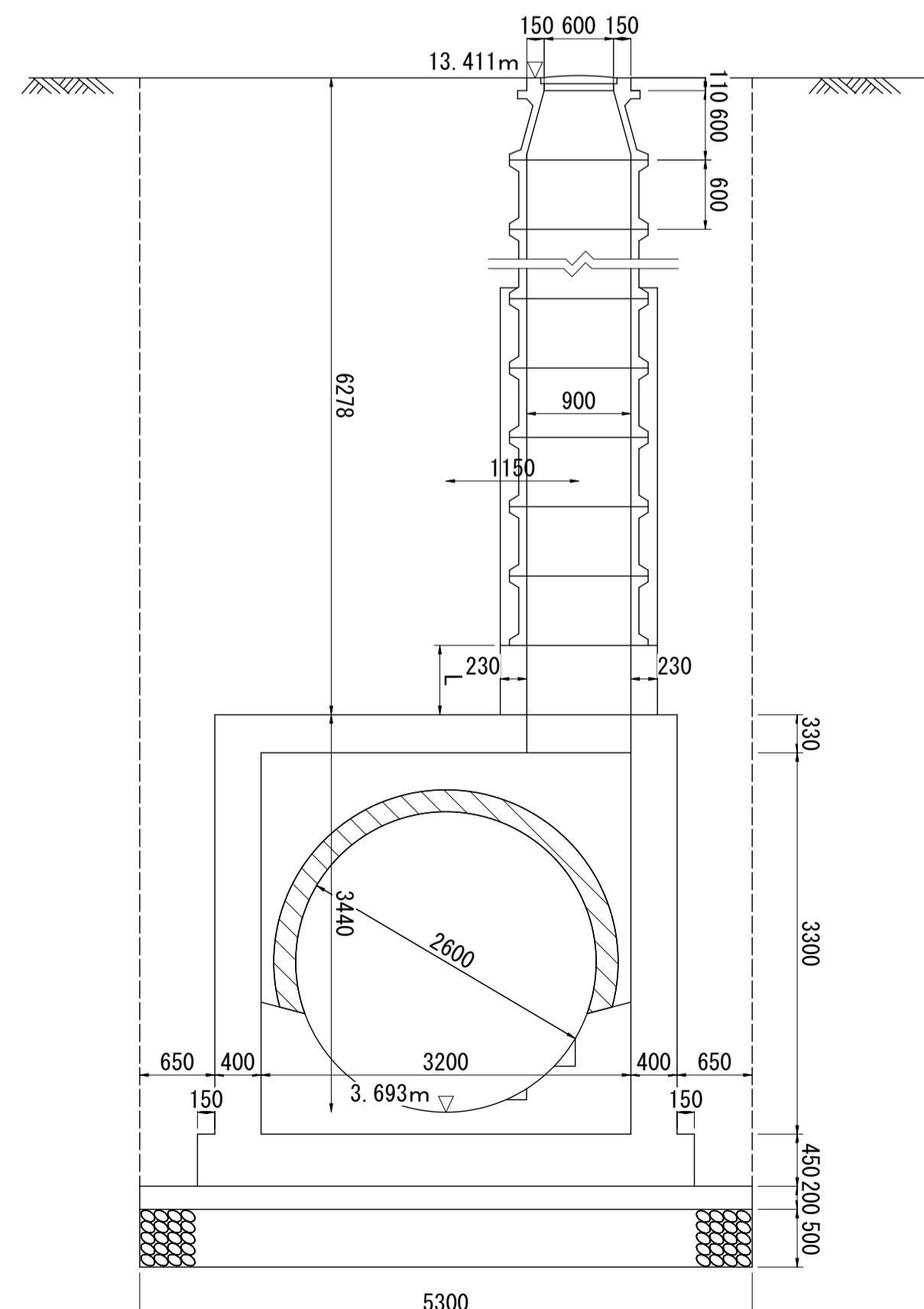
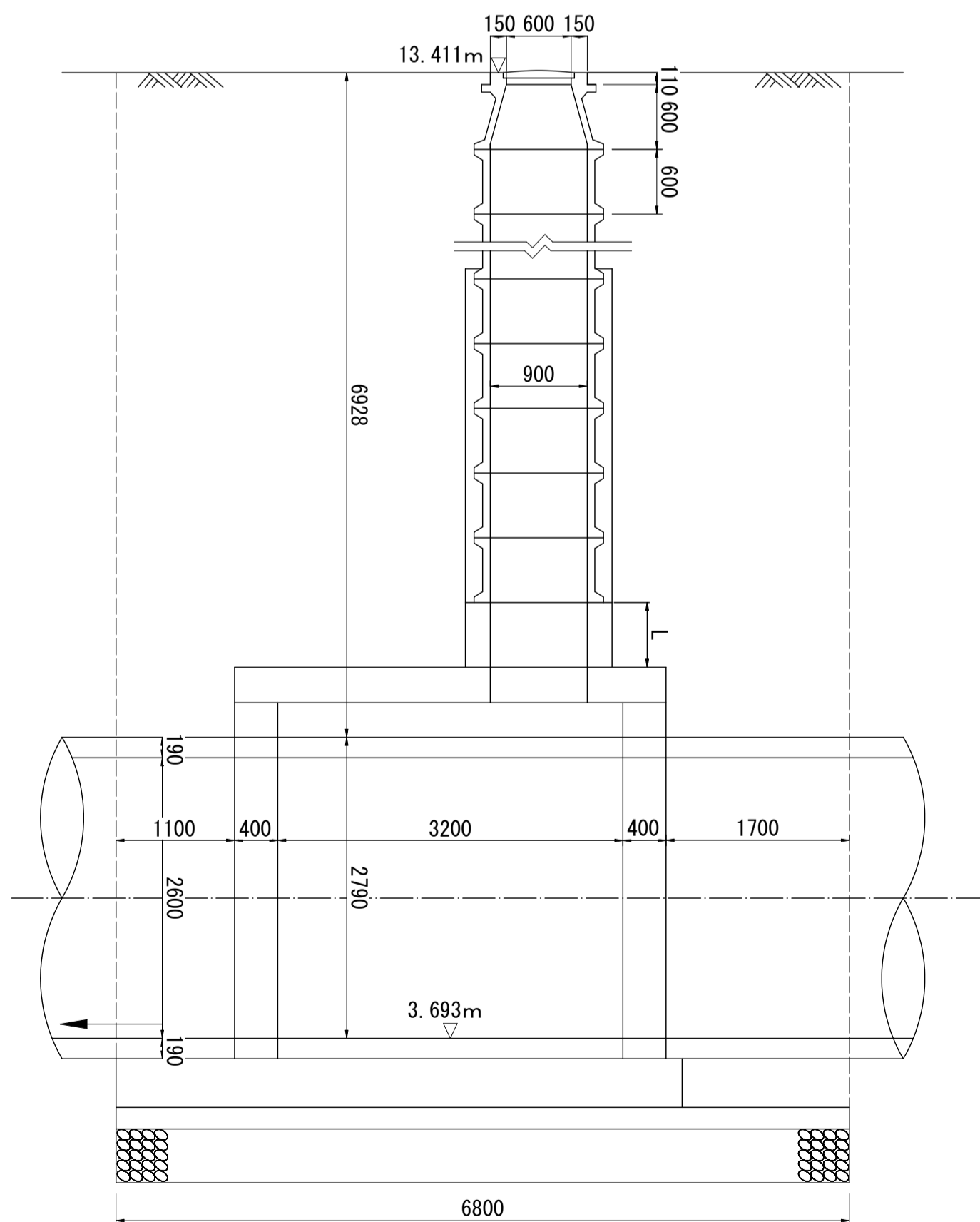


A-A断面図

B-B断面図

A-A断面図

B-B断面図



※管底高は平成15年3月調製の台帳図より。 ※地盤高数値は、直接水準による令和元年度測量成果である。