

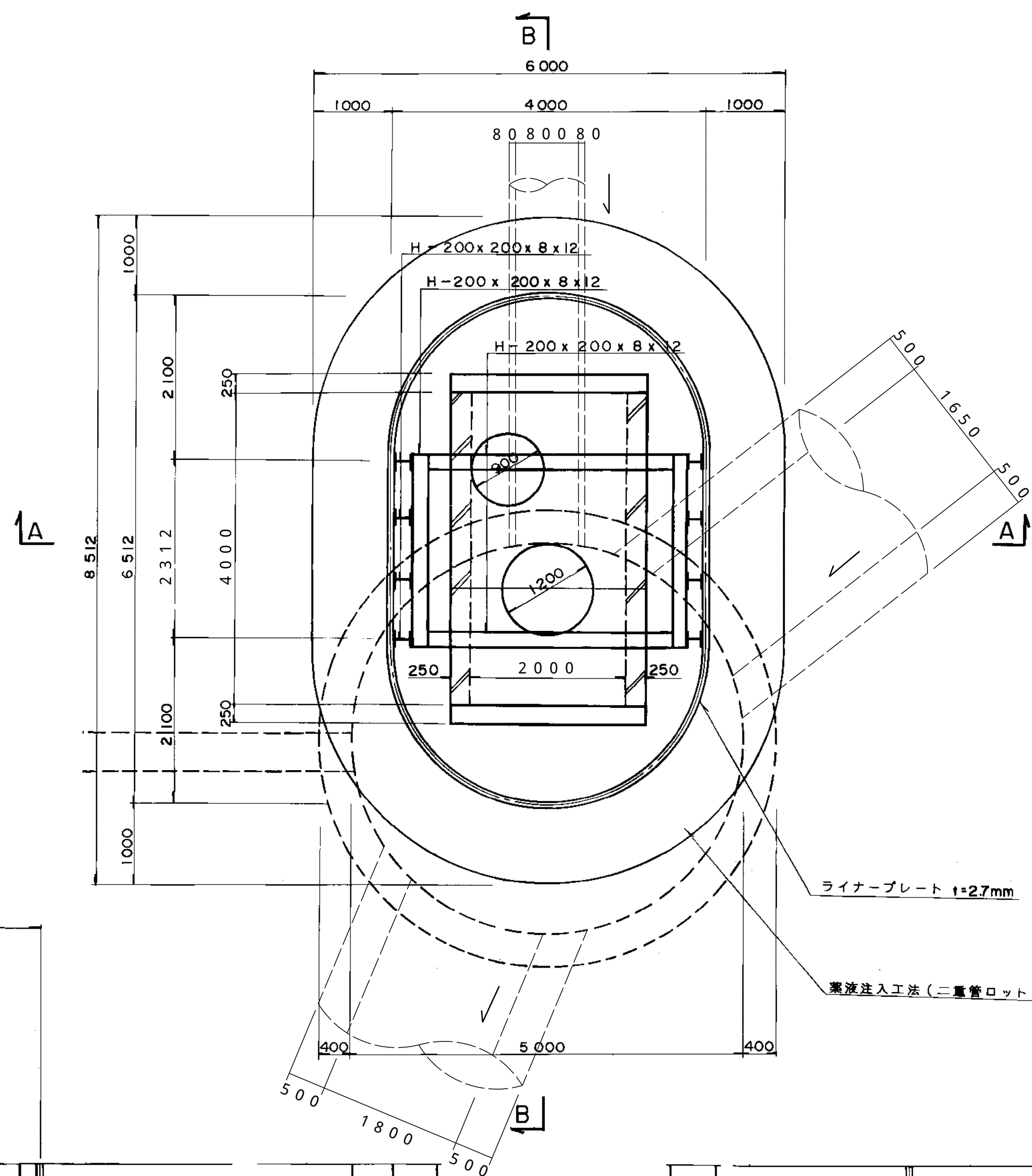
# 南部流域下水道台帳図 (鴨川第一準幹線)

埼玉県

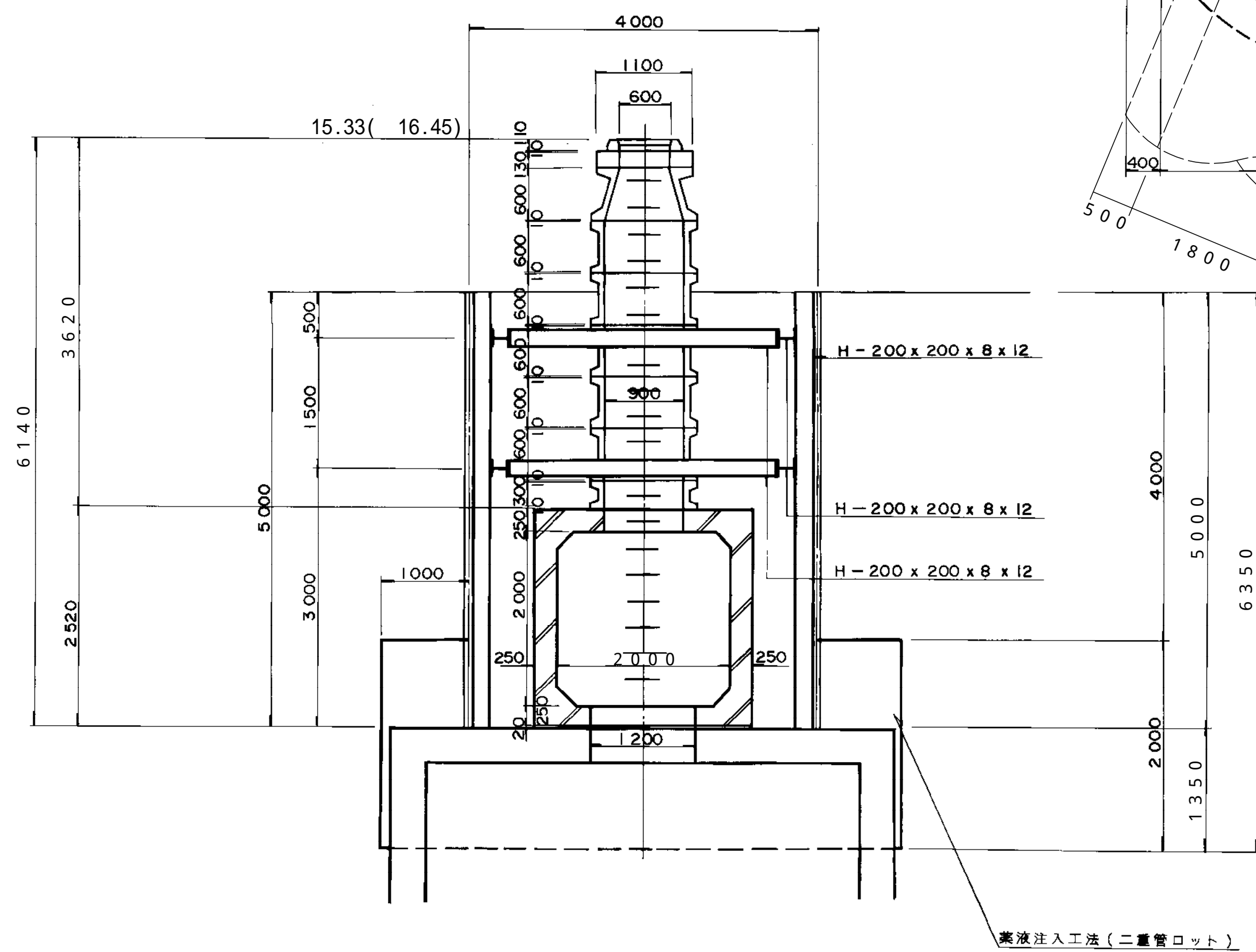
台帳図番号 2001

## K-110 特殊人孔構造図 縮尺 1:50

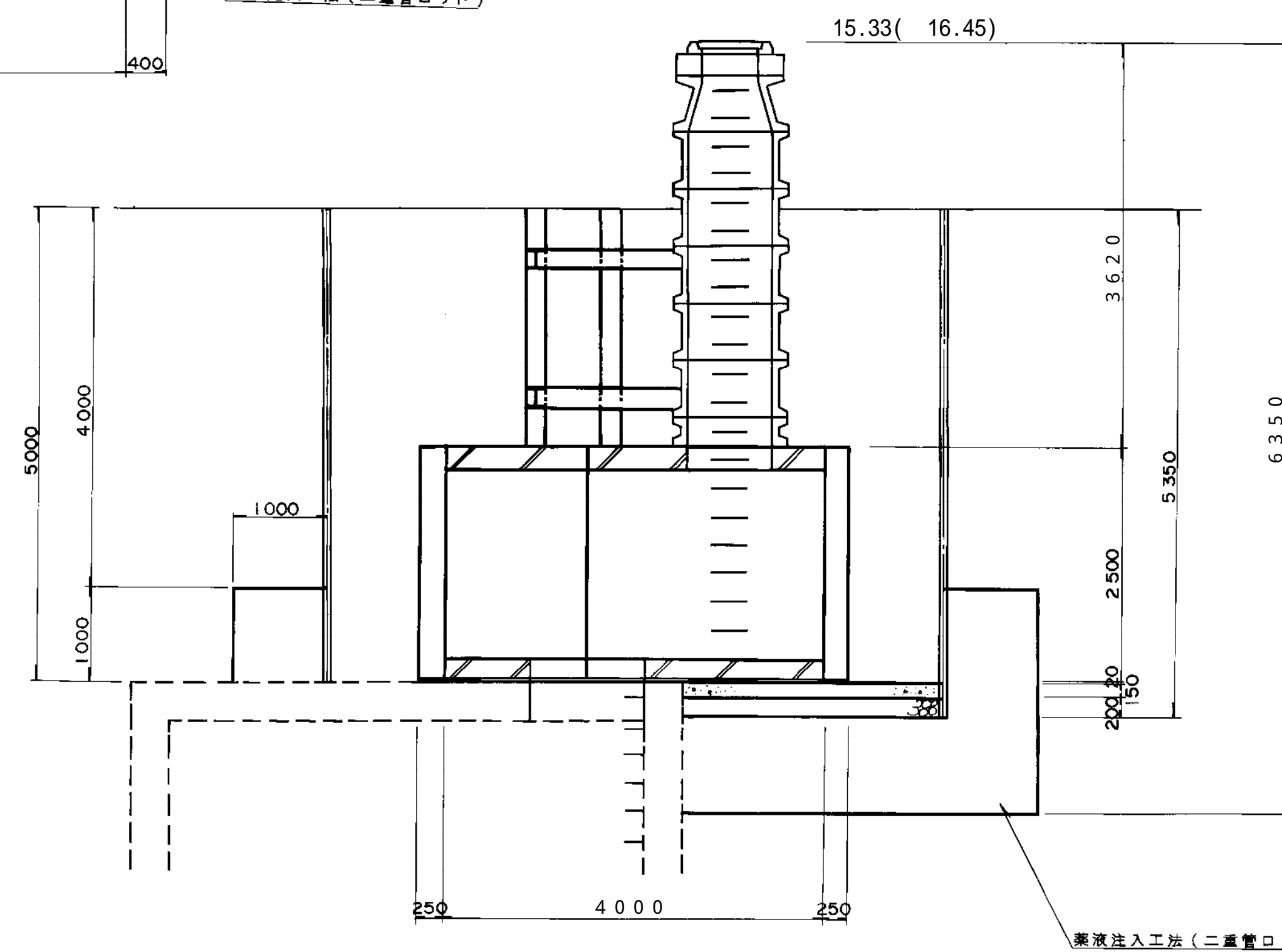
平面図



A-A断面図



B-B断面図



薬液注入工法(二重管ロット)

薬液注入工法(二重管ロット)

地盤高( )内数値は、GNSS測量による平成27年度測量成果値である